



1.0 ÜRÜN TANIMI

Stil: Asılı

Nominal Orifis Boyutu: 1"/25 mm

Nominal Bağlantı Boyutu: 1"/25 mm IGS™ Yivli, referans [yayın 10.65](#).

K Faktörü: 22.4 İngiliz/32,0 SI¹

Maksimum Çalışma Basıncı: 175 psi/1200 kPa/12 bar'a kadar

Fabrikada Hidrostatik Test: 500 psi/3450 kPa/34 bar'da %100

Minimum Çalışma Basıncı: Yerel standartlara ve malzeme gereksinimlerine göre.

Sıcaklık Değeri: Bölüm 2.0'daki "Onaylanan Sıcaklık Değerleri F°/C°" tablosuna bakın

Uygulama: Bölüm 2.0'daki "Malzeme Seçimi ve Tasarım Kriterleri Hakkında Genel Bilgiler" tablosuna bakın

Kodlar ve Gereksinimler: Kapsama alanı ve sprinkler yerleşimi için NFPA 13 veya diğer ilgili yerel gereksinimlere bakın.

¹ Basınç, bar cinsinden ölçüldüğünde K Faktörü için SI birimlerini 10 ile çarpın.

ÜRÜN KURULUMU, BAKIMI VE DESTEĞİ İLE İLGİLİ OLARAK BU BELGENİN SONUNDA VERİLEN BİLDİRİMLERİ MUTLAKA DİKKATE ALIN.

Sistem Numarası		Konum	
Hazırlayan		Tarih	

Özellikler Bölümü		Paragraf	
Onaylayan		Tarih	

2.0 SERTİFİKALAR/LİSTELEMELER



ONAYLAR/LİSTELENMELER			
Model	V4902		
Nominal K Faktörü (İngiliz)	22.4		
Nominal K Faktörü SI ²	32,0		
Tepki	Hızlı		
Deflektör Tipi	Asılı		
Ajans	Onaylanan Sıcaklık Değerleri F°/C°	Maksimum Maruziyet Sıcaklığı F°/C°	İşaret Rengi
cULus	165/73	100/38	Renksiz/Siyah
	212/100	150/65	Beyaz
FM	165/73	100/38	Renksiz/Siyah
	212/100	150/65	Beyaz

² Basınç, bar cinsinden ölçüldüğünde K Faktörü için SI birimlerini 10 ile çarpın.

V4902 MODELİ ESFR ASKI TİPİ SPRİNKLER İÇİN MALZEME SEÇİMİ VE TASARIM KRİTERLERİ HAKKINDA GENEL BİLGİLER	
Depo Tipi	NFPA
Sprinkler Tipi	ESFR
Tepki Tipi	ESFR
Sistem Tipi	Yaş
Sıcaklık Değeri °F (°C)	165 °F (73 °C), 212 °F (100 °C)
Sınıf I-IV ve Grup A veya B Plastikten İmal edilen Açık Kasalı (sabit rafları olmayan), Tekli, İkili, Çoklu Sıralı veya Depo Rafı Tipi	Bkz. NFPA 13
Sınıf I-IV ve Grup A veya B Plastik Katı Döküm veya Paletli Depo	Bkz. NFPA 13
Boş Palet Deposu	Bkz. NFPA 13
Kauçuk Teker Deposu	Bkz. NFPA 13
Makaralı Kağıt Deposu (Standarda bakın.)	Bkz. NFPA 13
Tutuşabilir Sıvı Deposu (Standarda bakın.)	Bkz. NFPA 30
Aerosol Deposu (Standarda bakın.)	Bkz. NFPA 30B
Taşınabilir Raflarda Otomotiv Parçaları (Sadece kontrol modu, standarda bakın.)	Bkz. NFPA 13

3.0 TEKNİK ÖZELLİKLER – MALZEME

Gövde: Döküm piriç

Deflektör: Piriç

Sıkıştırma Vidası: Paslanmaz çelik

Kanca: Monel

Saplama pimi: Monel

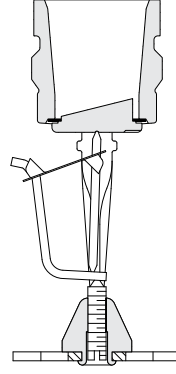
Bağlantı Tertibatı: Nikel

Düğme: Piriç

Sızdırmazlık Tertibatı: Teflon³ ile Berilyum Nikel

Sprinkler Kaplamaları: Düz Piriç

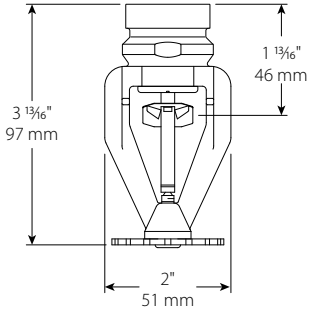
³ Teflon, Dupont Co. şirketinin tescilli ticari bir markasıdır.



Kolay anlaşılması için
orantısız büyütülmüştür

4.0 BOYUTLAR

Model V4902



5.0 PERFORMANS

V4902 ESFR MODELİ İÇİN MALZEME SEÇİMİ VE TASARIM KRİTERLERİ HAKKINDA GENEL BİLGİLER		
Açıklama	Şartname UL	Şartname FM
Sprinkler Tipi	ESFR	Hızlı Tepkili Depo Sprinkleri
Sıcaklık Değeri °F (°C)	165 °F (73 °C), 212 °F (100 °C)	165 °F (73 °C), 212 °F (100 °C)
Tepki Tipi	ESFR	Hızlı Tepkili
Sprinkler Konumu	Askı tipi, boruya hizalı çerçeve kolları, tavana veya çatıya paralel deflektörler	Asılı
Sistem Tipi	Yaş	Yaş
Maksimum Kapsama Alanı	100 ft ² (30,5 m ²)	100 ft ² (30,5 m ²)
Minimum Kaplama Alanı	64 ft ² (19,5 m ²)	64 ft ² (19,5 m ²)
Maksimum Tavan Eğimi	12 birim ilerleme için 2 birim yükselme	12 birim ilerleme için 2 birim yükselme
Maksimum Boşluk	10 ft (3,1 m)	30 ft (9,1 m) tavana kadar 12 ft (3,6 m) ve 30 ft (9,1 m) ve üzeri taban için 10 ft (3,1 m)
Minimum Boşluk	8 ft (2,4 m)	8 ft (2,4 m)
Duvarlardan Deflektör Mesafesi	Duvarlardan minimum 4 inç (100 mm), ancak sprinklerler arasında izin verilen mesafenin ½'sini geçmemelidir	Duvarlardan minimum 4 inç (100 mm), ancak sprinklerler arasında izin verilen mesafenin ½'sini geçmemelidir
Deflektör - Depo Üstü	Minimum 36 inç (0,9 m)	Minimum 36 inç (0,9 m)
Deflektör - Tavan Mesafesi	6 – 18 inç (152 mm – 457 mm)	Yumuşak Tavanlar: 2 – 17 inç (51 mm – 425 mm) Yumuşak Olmayan Tavanlar: 4 – 17 inç (102 mm – 425 mm) – termal eleman merkezi.
Maksimum Tavan Yüksekliği	45 ft (13,7 m)	45 ft (13,7 m)
Maksimum Depo Yüksekliği	40 ft (12,2 m)	40 ft (12,2 m)
Depo Düzeni	Paletli, katı döküm, açık çerçevesiz; tek sıralı, çift sıralı veya çok sıralı ve taşınabilir raf düzeni	Paletli, katı döküm, açık çerçevesiz; tek sıralı, çift sıralı veya çok sıralı ve taşınabilir raf düzeni
Malzeme	Sınıf I-IV, Kartonlu genleşmemiş plastik, kartonlu genleşmiş plastik, kartonsuz genleşmemiş plastik, kargonsuz genleşmiş plastik	Sınıf I-IV, Kartonlu genleşmemiş plastik, kartonlu genleşmiş plastik, kartonsuz genleşmemiş plastik, kargonsuz genleşmiş plastik
Sprinkler Sistemi Tasarımı	Onaylanan basınç değerlerinde 12 A.S	Onaylanan basınç değerlerinde 12 A.S
Engel Kriterleri	Referans NFPA 13	FM Bilgi Formu 2-0'a göre
Minimum Boşluk Genişliği	4 ft (1,2 m)	4 ft (1,2 m)
Hortum Akış Mesafesi ve Su Besleme Süresi	60 dakika için 250 g/m veya onaya göre belirlenen değerde (60 dakika için 950 l/m)	60 dakika için 250 g/m veya onaya göre belirlenen değerde (60 dakika için 950 l/m)

6.0 BİLDİRİMLER

UYARI



- Sprinklerin montajına başlamadan önce mutlaka, her bir sprinkler kutusuyla birlikte verilen montaj, temizleme ve bakım talimatlarını dikkatlice okuyun ve anladığınızdan emin olun.
- Daima koruyucu gözlük, baret ve koruyucu ayakkabı kullanın.
- Herhangi bir Victaulic boru bağlantı ürününü monte etmeye, sökmeye veya ayarlamaya başlamadan önce boru sisteminin basıncını düşürün ve sistemi boşaltın.
- Montaj kurallarını ve özellikle de engellerle ilgili olanları mutlaka harfiyen uygulamalısınız.
- Boyama, kaplama veya sprinklerin (Victaulic tarafından tedarik edilenler dışındakilerin) yeniden kaplanması mümkün değildir.



Bu talimatlara uyulmaması ciddi yaralanmalara ve/veya maddi hasara neden olabilir.

Proje sahibi, yangından korunma sisteminin ve cihazlarının uygun ve çalışır durumda kalmasını sağlamakla yükümlüdür. Minimum bakım ve kontrol gereksinimleri için sprinkler sistemlerinin temizlenmesi ve bakımıyla ilgili güncel National Fire Protection Association standardına bakın. Ayrıca, yetkili kurum tarafından, mutlaka uyulması gereken ilave bakım, test ve kontrol gereksinimleri isteniyor olabilir.



Bu yayının ilave kopyalarına ihtiyaç duymaz veya bu ürünün güvenli şekilde monte edilmesi ile ilgili sorularınız olması halinde lütfen Victaulic Dünya Merkezi ile temasa geçmekten çekinmeyin: P.O. Box 31, Easton, Pennsylvania 18044-0031 ABD, Telefon: 001-610-559-3300.

7.0 REFERANS MATERYALLER

[10.65: FireLock IGS Installation-Ready Stil V9 Sprinkler Kaplini](#)

[25.14: Victaulic IGS Yiv Özellikleri](#)

[I-40: Victaulic FireLock Otomatik Sprinkler Montajı ve Bakım Kılavuzu](#)

[I-V9: Stil V9 Victaulic FireLock™ IGS™ Installation-Ready™ Sprinkler Kaplini](#)

Ürün Seçimi ve Uygunluğuyla İlgili Kullanıcı Sorumluluğu

Her kullanıcı Victaulic ürünlerinin endüstri standartlarına, proje özelliklerine ve ilgili bina kodlarına ve yönetmeliklerine ve ayrıca Victaulic performans, bakım, güvenlik ve uyarı talimatlarına uygun olarak belirli bir nihai kullanım amacına uygunluğuyla ilgili kararlardan tek başına sorumlu olacaktır. Bu belgede ve başka bir belgede verilen bilgiler ve herhangi bir Victaulic çalışanının sözlü önerisi, tavsiyesi veya fikri kesinlikle Victaulic Şirketi'nin standart satış koşullarının, montaj kılavuzunun ve bu feragatnamenin hiçbir hükmünü değiştirmez, kısıtlamaz ve geçersiz kılmaz ve hiçbir hükmünün yerini almaz.

Fikri Mülkiyet Hakları

Burada herhangi bir malzemenin, ürünün, hizmetin veya tasarımın olası veya önerilen kullanımlarına ilişkin olarak verilen hiçbir ifade, bu kullanım veya tasarımları kapsayan, Victaulic'e veya alt veya bağlı kuruluşlarına ait patentler veya diğer fikri mülkiyet hakları kapsamında herhangi bir lisans vermez ve bu şekilde yorumlanamaz ve bu malzemelerin, ürünlerin, hizmetlerin veya tasarımların herhangi bir patenti veya başka bir fikri mülkiyet hakkını çığneyecek şekilde kullanılmasına dair bir öneri olarak kabul edilemez. "Patentli" veya "Patent Bekliyor" terimleri ABD'de ve/veya diğer ülkelerde malzemeler ve/veya yöntemler ile ilgili tasarım veya kullanım patentlerini veya patent başvurularını ifade eder.

Not

Bu ürün, Victaulic tarafından veya Victaulic şartnamelerine uygun olarak üretilmiştir. Monte edilecek tüm ürünler Victaulic montaj/kurulum talimatlarına uygun olarak monte edilmelidir. Victaulic; ürün özelliklerini, tasarımlarını ve standart ekipmanları önceden haber vermeksizin ve herhangi bir yükümlülük altına girmeksizin değiştirme hakkını saklı tutar.

Montaj

Victaulic montaj kılavuzu veya monte ettiğiniz ürünün montaj kılavuzu daima dikkate alınmalıdır. Kurulum ve montaj bilgilerini eksiksiz olarak içeren kılavuzları her Victaulic ürünü ile birlikte verilir ve PDF formatında www.victaulic.com adresinden temin edilebilir.

Garanti

Ayrıntılı bilgi için güncel Fiyat Listesinin Garanti bölümüne bakın veya Victaulic ile temasa geçin.

Ticari Markalar

Victaulic ve tüm diğer Victaulic işaretleri, Victaulic Şirketi'nin ve/veya bağlı kuruluşlarının ABD'deki ve/veya diğer ülkelerdeki ticari markaları veya tescilli ticari markalarıdır.