

FireLock® LP-46 Düşük Basıncılı Depo Sprinkleri Model V4603, K25.2, Depo Sprinkleri

victaulic®
40.98-TUR



1.0 ÜRÜN TANIMI

Stil: Baş Yukarı

Nominal Bağlantı Boyutu: 1" NPT/ 25 mm BSPT/ IGS Yivli, referans yayın 10.65.

K Faktörü: 25.2 Imp./36.8 S.I.¹

Maksimum Çalışma Basıncı: 175 psi/1200 kPa

Fabrikada Hidrostatik Test: 500 psi/3450 kPa'da %100

Minimum Çalışma Basıncı: 7 psi/48 kPa, NFPA uygulamaları; 10 psi/69 kPa FM Küresel uygulamalar.

Sıcaklık Değeri: Uygulamaya özel.

Uygulama: Raf içi sprinklere ihtiyaç duyulmaksızın maksimum 45 ft/13,7 m tavan yüksekliğiyle 35 ft/10,7 m'ye kadar olan Kartonlu, Genleşmeyen, Grup A plastik malzemelerin bulunduğu tek, çift ve çok sıralı raflı depolardaki yangınların kontrol edilmesi için tasarlanmıştır.

Standartlar ve Gereksinimler: Kapsama alanı ve sprinkler yerleşimi için NFPA 13, FM Bilgi Formlarına veya diğer ilgili yerel gereksinimlere bakın.

¹ Basınç, bar cinsinden ölçüldüğünde K Faktörü için SI birimlerini 10 ile çarpın.

ÜRÜN KURULUMU, BAKIMI VE DESTEĞİ İLE İLGİLİ OLARAK BU BELGENİN SONUNDA VERİLEN BİLDİRİMLERİ MUTLAKA DİKKATE ALIN.

Sistem Numarası		Konum	
Hazırlayan		Tarih	

Özellikler Bölümü		Paragraf	
Onaylayan		Tarih	

victaulic.com

40.98-TUR 5563 Rev I Güncelleme 09/2019 © 2019 Victaulic Şirketi. Tüm hakları saklıdır.

victaulic®

2.0 SERTİFİKALAR/LİSTELEMELER



ONAYLAR/LİSTELENMELER	Model V4603	
Nominal K Faktörü (İngiliz)	25,2	
Nominal K Faktörü SI ¹	36,8	
Tepki	Standart	
Deflektör Tipi	Baş Yukarı	
Ajans	Onaylanan Sıcaklık Değerleri	Maksimum Maruziyet Sıcaklığı
	F° C°	F° C°
cULus, FM	162	100
	72	38
	212	150
	100	66
	286	225
	141	107

¹ Basınç, bar cinsinden ölçüldüğünde K Faktörü için SI birimlerini 10 ile çarpın.

NOTLAR

- Baskı tarihi itibarıyla listelemeler ve onaylar. Tüm sıcaklık değeri kombinasyonları Onaylanmamış veya Listelenmemiştir. İlgili kombinasyon hakkında kesin bilgi için Victaulic ile iletişime geçin.
- Tüm cam ampuller, -67 °F/-57 °C ile yukarıdaki tabloda gösterilen değerler arasındaki sıcaklıklar için tasarlanmıştır.

Sıcaklık Değerleri

Korunan tesisin ortam sıcaklığı, nominal sıcaklık değerinin 212 °F/100 °C olmasını gerektirmiyorsa yaş tip sprinkler sistemini tüm kabul edilebilir uygulamalarda nominal olarak 162 °F/72 °C sıcaklık değerinde kullanın. Nominal olarak belirtilen 286 °F/141 °C sprinklerler tüm kabul edilebilir kuru tip uygulamalar için gereklidir ve ayrıca gerekmesi halinde ilgili yaş tip sistemlerde de kullanılabilir.

V4601 Modeli İçin Malzeme Seçimi ve Tasarım Kriterleri Hakkında Genel Bilgiler	
Depo Tipi	FM
Sınıf I-IV ve Grup A veya B Plastik malzemeler içeren Açık Çerçevesi (yani içi dolu raflar yoktur) Tek, Çift ve Çok Sıralı veya Taşınabilir Rafli Depolar	Bilgi formu 2-0
Sınıf I-IV ve Grup A veya B Plastik malzemeler içeren Kuru Döküm veya Paletli Depo	Bilgi formu 2-0
Boş Palet Deposu	Bilgi formu 8-24
Kauçuk Lastik Deposu	Bilgi formu 8-3
Rulo Kağıt Deposu (Standarta bakın.)	Bilgi formu 8-21
Tutuşabilir Sıvı Deposu (Standarta bakın.)	Bilgi formu 7-29
Aerosol Deposu (Standarta bakın.)	Bilgi formu 7-31
Soğutulmuş Depo	Bilgi formu 8-29

3.0 TEKNİK ÖZELLİKLER – MALZEME

Deflektör: Bronz

Bağlantı: Nikel

Manivela: Monel

Yük Vidası: Paslanmaz çelik

Tapa: Paslanmaz çelik

Conta: Teflon² bant

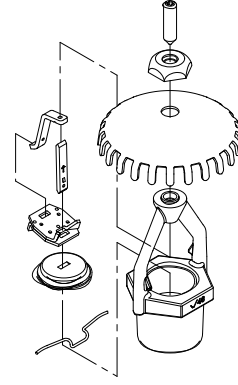
Saplama pimi: Monel

Gövde: Pirinç

Sprinkler Kaplamaları: Düz pirinç

Dolaplar ve diğer aksesuarlar için ayrı forma bakın.

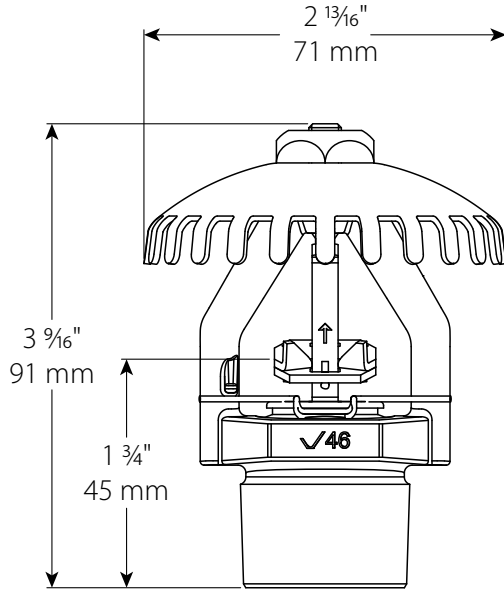
² Teflon, Dupont Co. şirketinin tescilli ticari bir markasıdır.



Kolay anlaşılması için orantısız büyütülmüştür

4.0 BOYUTLAR

Standart Baş Yukarı Tip – Model V4603



5.0 PERFORMANS

FM Küresel Kayıp Önleme Önerileri

Uyarınca Sistem Tasarımı ve Listeleme Gereksinimleri

40 ft/12,2 m'ye kadar olan yaş sistemler, 30 ft/9,1 m'ye kadar olan kuru sistemler ve 30 ft/9,1 m'nin üzerindeki kuru sistemler için bkz. FM Bilgi Formu 8-9. FM Küresel standardında belirtilen zaman aralığı içinde gerekli basınca ulaşıldığından ve muhafaza edildiğinden emin olun.

Victaulic V4603 baş yukarı otomatik sprinkleri aşağıdaki kılavuz bilgilerine uygun olarak monte edin:

Yaş Sistemler İçin LP-46 Askı Tipi (V4603) Düzenlemeler sonrasında Sınıf I – IV ve Kartonlu Genleşmeyen Grup A Plastik Sert Döküm veya Açık Çerçevesi Rafı Depolar					
Saklama	Sprinkler Sayısı	Deşarj Basıncı psi kPa	Sistem Talebi g/m l/m	Hortum Akış Talebi	
				g/m l/m	dk
40 ft/12,2 m tavan yüksekliğine ve 35 ft/10,7 m depo yüksekliğine kadar	24 ³	15 ³ 103 ³	2342 ³ 8865 ³	500 1893	120
35 ft/10,7 m tavan yüksekliğine ve 25 ft/7,6 m depo yüksekliğine kadar	15 ³	15 ³ 103 ³	1464 ³ 5542 ³	500 1893	90
30 ft/9,1 m tavan yüksekliğine ve 15 ft/4,6 m depo yüksekliğine kadar	12	20 138	800 3028	250 9461	60

³ Sadece Sınıf III Malzemelere kadar

Veriler, FM Küresel Kayıp Önleme Bilgi Formu 8-9 10 ft x 10 ft/3 m x 3 m deflektör mesafesine, 12"/305 mm termal bileşen - tavan mesafesine dayalı olarak verilmiştir.

Yaş Sistemler İçin LP-46 Baş Yukarı (V4603) Raf İç Sprinkler İhtiyacı Bulunmayan Sınıf I – IV ve Kartonlu Genleşmeyen Grup A Plastik Katı Döküm veya Açık Çerçevesi Rafı Depo Düzenlemeleri					
Saklama	Sprinkler Sayısı	Deşarj Basıncı psi kPa	Sistem Talebi g/m l/m	Hortum Akış Talebi	
				g/m l/m	dk
40 ft/12,2 m tavan yüksekliğine ve 35 ft/10,7 m depo yüksekliğine kadar	24 ³	15 ³ 103 ³	2342 ³ 8865 ³	500 1893	120
30 ft/9,1 m tavan yüksekliğine ve 15 ft/4,6 m depo yüksekliğine kadar	12	20 138	1352 5118	250 9461	60

³ Sadece Sınıf III Malzemelere kadar

Soğutulmuş veya Dondurucu Kuru/Ön Etkili Sistemler İçin LP-46 Baş Yukarı (V4603) Raf İç Sprinkler İhtiyacı Bulunmayan Sınıf I – III Malzeme Deposu Sert Döküm, Paletli, Rafı veya Kutulu düzenlemeler					
Saklama	Sprinkler Sayısı	Deşarj Basıncı psi kPa	Sistem Talebi g/m l/m	Hortum Akış Talebi	
				g/m l/m	dk
45 ft/13,7 m tavan yüksekliğine ve 40 ft/12,2 m depo yüksekliğine kadar	12 ⁴	50 ⁴ 345 ⁴	2140 ⁴ 8101 ⁴	500 1893	120
40 ft/12,2 m tavan yüksekliğine ve 35 ft/10,7 m depo yüksekliğine kadar	24 ⁵	15 ⁵ 103 ⁵	2342 ⁵ 8665 ⁵	500 1893	90
35 ft/10,7 m tavan yüksekliğine ve 30 ft/9,1 m depo yüksekliğine kadar	20	7 48	1333 5046	250 9461	60

⁴ 20 saniye veya daha kısa su dağıtımına dayalıdır

⁵ 25 saniye veya daha kısa su dağıtımına dayalıdır

Veriler, FM Küresel Kayıp Önleme Bilgi Formu 8-9 10 ft x 10 ft/3 m x 3 m deflektör mesafesine, 12"/305 mm termal bileşen - tavan mesafesine dayalı olarak verilmiştir

5.0 PERFORMANS (DEVAMI)

FM Küresel Kayıp Önleme Önerileri

Soğutulmuş veya Dondurucu Kuru/Ön Etkili Sistemler İçin LP-46 Baş Yukarı (V4603) Düzenlemelerden sonra raf içi sprinkler ihtiyacı bulunmayan Sınıf I – III Malzeme Deposu Açık Çerçeve Rafli Depolar					
Saklama	Sprinkler Sayısı	Deşarj Basıncı	Sistem Talebi	Hortum Akış Talebi	
		psi kPa	g/m l/m	g/m l/m	dk
45 ft/13,7 m tavan yüksekliğine ve 40 ft/12,2 m depo yüksekliğine kadar	12 ⁴	50 ⁴ 345 ⁴	2140 ⁴ 8101 ⁴	500 1893	90
40 ft/12,2 m tavan yüksekliğine ve 35 ft/10,7 m depo yüksekliğine kadar	24 ⁵	15 ⁵ 103 ⁵	2342 ⁵ 8665 ⁵	500 1893	120
30 ft/9,1 m tavan yüksekliğine ve 25 ft/7,6 m depo yüksekliğine kadar	25	10 69	1992 7541	500 1893	120

⁴ 20 saniye veya daha kısa su dağıtımına dayalıdır

⁵ 25 saniye veya daha kısa su dağıtımına dayalıdır

Veriler, FM Küresel Kayıp Önleme Bilgi Formu 8-9 10 ft x 10 ft/3 m x 3 m deflektör mesafesine, 12"/305 mm termal bileşen - tavan mesafesine dayalı olarak verilmiştir

NOT

- Su dağıtım süresinin, Mühendislik Standartlarına göre yapılan bir analizle veya FM Onaylarının çevrimiçi bir kaynağı olan Onay Kilavuzunun Özel Ürün Testi bölümünde listelenen bir yazılım programı tarafından doğrulanması gerekmektedir. Yazılım programı tarafından doğrulanırsa sprinkler çalışma sırasını en uzaktaki dört sprinklerin (iki hattaki iki sprinkler) eş zamanlı açılmasına göre planlayın.

Çalışma Alanı ve Hortum Akış Talebi Gereksinimleri		
Sprinkler Sayısı ⁶	Hortum Talebi	Süre (dakika)
	g/m l/m	
12 ⁷	250 946	60
13-15 ⁷	500 1893	90
16	500 1893	120

⁶ Her 100 ft²/9,3 m² için bir sprinkler

⁷ 35 ft/10,7 m üzerindeki ve 45 ft/13,7 m'ye kadar olan tavan yükseklikleri için, 50 psi/345 kPa deşarj basıncı tasarım kriterlerine göre 12 sprinkler kullanılıyorsa Hortum Talebi, 90 dakika için 500 g/d/1893 l/d'dir.

Veriler, FM Küresel Kayıp Önleme Bilgi Formu 8-9'a dayalıdır

Taşınabilir raflar, bunların açık kasalı raf olarak değerlendirilmesi için gerekli gereksinimleri karşıyorsa bu sprinkler taşınabilir raflı depoların korunması için de kullanılabilir (bkz. DS 8-9, Sınıf I - IV ve Plastik Malzemeler İçin Depo). Tüm depo düzenlemelerinde deponun üst noktası ile sprinkler deflektörü arasında minimum 3 ft (0,9 m) mesafe bırakın.

Sınıf I – IV ve Kartonlu Plastikler Haricindeki Tehlikeli Malzemeler Victaulic V4603 K25.2 (K360) baş yukarı sprinkler, K11.2 (K160) baş yukarı CMSA sprinkler tarafından korunabilecek tehlikeli malzemelerin korunması için kullanılabilir. K25.2 (K360) baş yukarı sprinkler tasarımını K11.2 (K160) sprinkler için gereken tasarımla aynı tasarımı kullanarak düzenleyin, ancak gerekli basınç değerini aşağıdaki çizelgeye bakarak belirleyin.

Sınıf I – IV ve Kartonlu Plastikler Haricindeki Malzemeler	
K11.2 (K160) CMSA Tasarım Basıncı Standart Tepkili Baş Yukarı Sprinkler*	LP-46 K25.2 (K360) İlgili Tasarım Basıncı Standart Tepkili Baş Yukarı Sprinkler ⁶
psi kPa	psi kPa
25'e kadar	7
170'e kadar	48
25/170 ile 50/350 arası	10
	69
50/350 ile 75/520 arası	10
	69

Veriler, FM Küresel Kayıp Önleme Bilgi Formu 8-9'a dayalıdır

5.0 PERFORMANS (DEVAMI)

Çalışma Alanının Şekli: Tavan sprinkleri, raf içi sprinkler korumasıyla desteklenmediği sürece tavan eğimi 10°'nin üzerinde olan binalarda bu sprinklerin kullanılmasına izin verilmez.

Branşman hattına paralel olan Çalışma Alanındaki sprinkler sayısını aşağıdaki denkleme uygun olarak yapılandırın:

Branşman hattına paralel olan çalışma alanındaki AS sayısı = (şekil faktörü/hat içi AS mesafesi) x (AS sayısı x sprinklerin alan boşluğu)^{0.5}.

Şekil faktörü, 5° veya daha büyük eğimler için 1,2'dir.

Şekil faktörü, 5° ile 10° arasındaki eğimler için 1,4'tür.

Bu denklemi standart yuvarlama yöntemlerini kullanarak en yakın tam sayı ise yuvarlayın (yani, meydana gelen kesir 0,49 veya daha küçükse bir alt tam sayıya veya 0,50 veya daha büyükse bir üst sayıya yuvarlayın).

Sistem Tipleri: Sprinkler koruma tasarımının bir yaş borulu sistemin eşdeğerine göre yapılabildiği yaş borulu sprinkler sistemleri veya ön etkili sprinkler sistemleri kabul edilebilir.

Sprinkler Boşluğu

Tavan Yüksekliği (Bu değere kadar ve bu değer dahil)	Sprinklerler Arasındaki Minimum Doğrusal Mesafe	Sprinklerler Arasındaki Maksimum Doğrusal Mesafe	Minimum Kapsama Alanı	Maksimum Kapsama Alanı
ft m	ft m	ft m	ft ² m ²	ft ² m ²
30 9,00	8 2,40	12 3,60	80 7,43	100 9,29
30'un üstü 9m'nin üstü	8 2,40	10 3,00	80 7,43	100 9,29

Duvarlardan Sprinkler Konumu: Otomatik sprinkleri aşağıda gösterildiği gibi duvara dik olarak ölçerek duvarlara yerleştirin:

- Minimum Yatay Mesafe: 4"/100 mm
- FM Küresel tesise özel bilgi formunda veya FM Onay Kılavuzunda aksi belirtilmediği sürece Maksimum Yatay Mesafe:
 - A. 90°'nin Üzerindeki Duvar Açısı: 5 ft/1,5 m
 - B. 90° veya Daha Küçük Duvar Açısı: 7 ft/2,1 m

Tavanlardan Sprinkler Konumu: Otomatik sprinklerin termal algılama bileşeninin merkez çizgisini aşağıda gösterildiği gibi tavanın altındaki düşey mesafeye göre konumlandırın:

- Minimum Düşey Mesafe: Yumuşak tavanlar için 2"/50 mm ve yumuşak olmayan tavanlar için 4"/100 mm.
- Maksimum Düşey Mesafe: Tüm tavan yükseklikleri için Standart Tepkili sprinklerler veya genişletilmiş kapsam alanlı sprinklerler 12"/300 mm.

Engeller: Daha fazla bilgi için FM Bilgi formu 2-0'a bakın.

5.0 PERFORMANS (DEVAMI)

V4603 Modeli İçin Malzeme Seçimi ve Tasarım Kriterleri Hakkında Genel Bilgiler: FM	
Açıklama	Şartname, FM
Sprinkler Tipi	Standart Tepkili Depo Sprinkleri
Sıcaklık Değeri	162 °F/72 °C, 212 °F/100 °C ve 286 °F/141 °C
K Faktörü	K25,2/368
Dış Boyutu	1" NPT, 25mm BSPT veya IGS yivli
Sprinkler Konumu	Baş Yukarı
Sistem Tipi	Kuru
Maksimum Kapsama Alanı	100 ft ² /9,1 m ²
Minimum Kapsama Alanı	64 ft ² /6 m ²
Maksimum Eğimli Tavan	12/10,5°de 2
Maksimum Boşluk	30 ft/9,1 m'ye kadar tavanlar için 12 ft/3,6 m ve 30 ft/9,1 m'nin üzerindeki tavanlar için 10ft/3m
Minimum Boşluk	8 ft/2,4 m
Duvarlardan Deflektör Mesafesi	4"/100 mm
Deponun Üst Noktasına Deflektör	3 ft/0,9 m
Deflektör - Tavan Mesafesi	2" – 12"/50 mm – 300 mm
Maksimum Tavan Yüksekliği	45 ft/13,7 m
Maksimum Depo Yüksekliği	40 ft/12,2 m
Depo Düzeni	Sert dökümlü, kutulu, paletli ve açık kasalı raf (içi dolu raflar yoktur)
Malzeme	Sınıf I-III
Sprinkler Sistem Tasarımı	12 A.S @ 50 psi 24 A.S.@ 15 psi ⁸
Akışkan Dağıtım Süresi	20 saniye 25 saniye*
Minimum Boşluk Genişliği	4 ft/1,2 m
Hortum Akışı mesafesi ve Su Besleme Süresi	90 dk 500 g/d için 500 g/d/120 dk için 1893 L/dk/1893L/dk ⁸

⁸ Sadece 40ft'ye kadar tavanlar için

6.0 BİLDİRİMLER

⚠ UYARI



- Herhangi bir Victaulic ürününü monte etmeye başlamadan önce mutlaka tüm talimatları dikkatlice okuyun.
 - Herhangi bir Victaulic ürününü monte etmeye, sökmeye, ayarlamaya veya bakımını yapmaya başlamadan hemen önce boru sisteminin basıncının tamamen tahliye edildiğinden ve sistemin boşaltıldığından mutlaka emin olun.
 - Koruyucu gözlük, baret ve koruyucu ayakkabı kullanın.
- Bu talimatlara uyulmaması ölümlü kazalara, ciddi yaralanmalara ve maddi hasara neden olabilir.

- Bu ürünler sadece yürürlükteki ilgili National Fire Protection Association (NFPA 13, 13D, 13R vb.) standartlarına veya muadili standartlara ve ilgili bina ve yangın kodlarına uygun olarak tasarlanan ve monte edilen yangından koruma sistemlerinde kullanılmalıdır. Bu standartlar ve kodlar, sistemlerin donma sıcaklıklarına, korozyona, mekanik hasara vb. karşı korunması için önemli bilgiler içermektedir.
 - Montör bu ürünün kullanımını ve neden sadece belirli uygulamalara yönelik olduğunu biliyor olmalıdır.
 - Montör genel endüstri güvenlik standartlarını ve ürünün yanlış monte edilmesi sonucu doğabilecek sonuçları biliyor olmalıdır.
 - Malzemelerin, boru sistemi içinde kullanılması düşünülen akışkan ortamıyla ve çevre şartlarıyla uyumlu olduğunun doğrulanması sistem tasarımcısının sorumluluğundadır.
 - Kimyasal bileşim, pH seviyesi, işletme sıcaklığı, klor seviyesi, oksijen seviyesi ve debinin paslanmaz çelik malzemeler üzerindeki etkileri mutlaka malzeme sorumlusu tarafından değerlendirilmeli ve sistem ömrünün amaçlanan kullanım için uygun olduğu doğrulanmalıdır.
- Montaj gereksinimlerinin ve ilgili yerel ve ulusal kodların ve standartların karşılanmaması sistem bütünlüğünü bozabilir ve ölümler, ciddi yaralanmalar ve maddi hasarlarla sonuçlanabilecek sistem arızalarına neden olabilir.

7.0 REFERANS MATERYALLER

[10.65: FireLock™ IGS Installation-Ready™ Stil V9 Sprinkler Kaplini](#)

[40.80: FireLock Otomatik Sprinkler Anahtarları](#)

[I-40: FireLock™ Otomatik Sprinkler Montaj Kılavuzu](#)

[I-V9: Montaj Talimatları FireLock™ Installation-Ready™ Stil V9 Sprinkler Kaplaması](#)

Ürün Seçimi ve Uygunluğuyla İlgili Kullanıcı Sorumluluğu

Her kullanıcı Victaulic ürünlerinin endüstri standartlarına, proje özelliklerine ve ilgili bina kodlarına ve yönetmeliklerine ve ayrıca Victaulic performans, bakım, güvenlik ve uyarı talimatlarına uygun olarak belirli bir nihai kullanım amacına uygunluğuyla ilgili kararlardan tek başına sorumlu olacaktır. Bu belgede ve başka bir belgede verilen bilgiler ve herhangi bir Victaulic çalışanının sözlü önerisi, tavsiyesi veya fikri kesinlikle Victaulic Şirketi'nin standart satış koşullarının, montaj kılavuzunun ve bu feragatnamenin hiçbir hükümünü değiştirmez, kısıtlamaz ve geçersiz kılmaz ve hiçbir hükmünün yerini almaz.

Fikri Mülkiyet Hakları

Burada herhangi bir malzemenin, ürünün, hizmetin veya tasarımın olası veya önerilen kullanımlarına ilişkin olarak verilen hiçbir ifade, bu kullanım veya tasarımları kapsayan, Victaulic'e veya alt veya bağlı kuruluşlarına ait patentler veya diğer fikri mülkiyet hakları kapsamında herhangi bir lisans vermez ve bu şekilde yorumlanamaz ve bu malzemelerin, ürünlerin, hizmetlerin veya tasarımların herhangi bir patenti veya başka bir fikri mülkiyet hakkını çiğneyecek şekilde kullanılmasına dair bir öneri olarak kabul edilemez. "Patentli" veya "Patent Bekliyor" terimleri ABD'de ve/veya diğer ülkelerde malzemeler ve/veya yöntemler ile ilgili tasarım veya kullanım patentlerini veya patent başvurularını ifade eder.

Not

Bu ürün, Victaulic tarafından veya Victaulic şartnamelerine uygun olarak üretilmiştir. Monte edilecek tüm ürünler Victaulic montaj/kurulum talimatlarına uygun olarak monte edilmelidir. Victaulic; ürün özelliklerini, tasarımlarını ve standart ekipmanları önceden haber vermeksizin ve herhangi bir yükümlülük altına girmeksizin değiştirme hakkını saklı tutar.

Montaj

Victaulic montaj kılavuzu veya monte ettiğiniz ürünün montaj kılavuzu daima dikkate alınmalıdır. Kurulum ve montaj bilgilerini eksiksiz olarak içeren kılavuzları her Victaulic ürün ile birlikte verilir ve PDF formatında www.victaulic.com adresinden temin edilebilir.

Garanti

Ayrıntılı bilgi için güncel Fiyat Listesinin Garanti bölümüne bakın veya Victaulic ile temasa geçin.

Ticari Markalar

Victaulic ve tüm diğer Victaulic işaretleri, Victaulic Şirketi'nin ve/veya bağlı kuruluşlarının ABD'deki ve/veya diğer ülkelerdeki ticari markaları veya tescilli ticari markalarıdır.