

Victaulic® FireLock™ Series FL-QR

normaali kattavuus, nopeasti reagoivat, pystyasennettavat,
riippuvat ja upotetut riippuvat sprinklerit
K2.8 (4.0), K4.2 (6.1), K5.6 (8.1), K8.0 (11.5)



1.0 TUOTEKUVAUS

NOPEASTI REAGOIVAT PYSTYASENNETTAVAT SPRINKLERIT				
SIN	V2815	V4215	V2704	V3402
ASENNUSSUUNTA	PYSTY	PYSTY	PYSTY	PYSTY
K-FACTOR ¹	2.8 Imp./4,0 S.I.	4.2 Imp./6,1 S.I.	5.6 Imp./8,1 S.I.	8.0 Imp./11,5 S.I.
LIITÄNTÄ	½" NPT/15mm BSPT	½" NPT/15mm BSPT	½" NPT/15mm BSPT/IGS	¾" NPT/20mm BSPT/IGS
MAKS. TYÖPAIN	175 psi/1200 kPa	175 psi/1200 kPa	175 psi/1200 kPa cULus 250 psi /1725 kPa	175 psi/1200 kPa
UUSI GLOBE-NIMI	GL2815	GL4215	-	-
GLOBE VASTAAVA	-	-	GL5615	GL8118

NOPEASTI REAGOIVAT RIIPPUVAT SPRINKLERIT				
SIN	V2801	V4201	V2708	V3406
ASENNUSSUUNTA	RIIPPUVA	RIIPPUVA	RIIPPUVA	RIIPPUVA
K-FACTOR ¹	2.8 Imp./4,0 S.I.	4.2 Imp./6,1 S.I.	5.6 Imp./8,1 S.I.	8.0 Imp./11,5 S.I.
LIITÄNTÄ	½" NPT/15mm BSPT	½" NPT/15mm BSPT	½" NPT/15mm BSPT/IGS	¾" NPT/20mm BSPT/IGS
MAKS. TYÖPAIN	175 psi /1200 kPa	175 psi /1200 kPa	175 psi /1200 kPa cULus 250 psi/1725 kPa	175 psi/1200 kPa
UUSI GLOBE-NIMI	GL2801	GL4201	-	-
GLOBE VASTAAVA	-	-	GL5601	GL8101

NOPEASTI REAGOIVAT UPOTETUT JA RIIPPUVAT SPRINKLERIT				
SIN	V2801	V4201	V2708	V3406
ASENNUSSUUNTA	RIIPPUVA	RIIPPUVA	RIIPPUVA	RIIPPUVA
K-FACTOR ¹	2.8 Imp./4,0 S.I.	4.2 Imp./6,1 S.I.	5.6 Imp./8,1 S.I.	8.0 Imp./11,5 S.I.
LIITÄNTÄ	½" NPT/15mm BSPT	½" NPT/15mm BSPT	½" NPT/15mm BSPT/IGS	¾" NPT/20mm BSPT/IGS
MAKS. TYÖPAIN	175 psi/1200 kPa	175 psi/1200 kPa	175 psi/1200 kPa cULus 250 psi/1725 kPa	175 psi/1200 kPa
TUKIHELA	Upotettu	Upotettu	Upotettu	Upotettu
UUSI GLOBE-NIMI	GL2801	GL4201	-	-
GLOBE VASTAAVA	-	-	GL5601	GL8101

SAATAVILLA OLEVAT SUOJAT/SUOJUKSET				
SPRINKLERI	V28	V42	V27	V34
Pysty			■	■
Riippuva			■	■

SAATAVILLA OLEVAT RUUVIAVAIMET							
SPRINKLERI	V56-2 upotettu	8V56 avoin pää	V27-2 upotettu	V27 avoin pää	V34-2 upotettu	V34 avoin pää	¾ Hex-kärki
V2815 ja V4215		■					
V2707 ja V2704				■			■
V3402						■	■
V2801 ja V4201	■	■					
V2706 ja V2708			■	■			■
V3406					■	■	■

Tehtaan hydrostaattinen testi: 100% @ 500 psi/3447 kPa/34 bar

Min. Käyttöpaine: UL/FM: 7 psi/48 kPa/5 bar

VdS: 5 psi/35 kPa/35 bar (vain pystyasennus)

Lämpötila -arvot: katso taulukot osiossa 2.0

¹ K-kerroin, kun paine mitataan baareissa, kerro S.I.-yksiköt 10,0:llä.

KATSO AINA TÄMÄN DOKUMENTIN LOPUSSA OLEVAT ILMOITUKSET, JOTKA KOSKEVAT TUOTTEEN ASENNUSTA, HUOLTOA TAI TUKEA.

2.0 SERTIFIINTI/LUOKITUKSET

PYSTYASENNUS, HYVÄKSYNNÄT/LUOKITUKSET				
SIN	V2815	V4215	V2704	V3402
Nimellinen K Factor, imperiaalinen	2.8	4.2	5.6	8.0
Nimellinen K Factor S.I. ²	4,0	6,1	8,1	11,5
Asennussuunta	PYSTY	PYSTY	PYSTY	PYSTY
Hyväksytyt lämpötila-arvot F °C °				
cULus	135°F/57°C 155°F/68°C 175°F/79°C 200°F/93°C 286°F/141°C	135°F/57°C 155°F/68°C 175°F/79°C 200°F/93°C 286°F/141°C	135°F/57°C 155°F/68°C 175°F/79°C 200°F/93°C 286°F/141°C	135°F/57°C 155°F/68°C 175°F/79°C 200°F/93°C 286°F/141°C
FM	–	–	135°F/57°C 155°F/68°C 175°F/79°C 200°F/93°C 286°F/141°C	135°F/57°C 155°F/68°C 175°F/79°C 200°F/93°C 286°F/141°C
LPCB	–	–	135°F/57°C 155°F/68°C 175°F/79°C 200°F/93°C 286°F/141°C	135°F/57°C 155°F/68°C 175°F/79°C 200°F/93°C 286°F/141°C
CE	–	–	135°F/57°C 155°F/68°C 175°F/79°C 200°F/93°C 286°F/141°C	135°F/57°C 155°F/68°C 175°F/79°C 200°F/93°C 286°F/141°C
VdS	–	–	135°F/57°C 155°F/68°C 175°F/79°C 200°F/93°C 286°F/141°C	135°F/57°C 155°F/68°C 175°F/79°C 200°F/93°C 286°F/141°C
CCC K-ZSTZ	–	–	155°F/68°C 175°F/79°C 286°F/141°C	155°F/68°C 175°F/79°C 286°F/141°C

² K-kerroin, kun paine mitataan baareissa, kerro S.I.-yksiköt 10:llä.

RIIPPUVA ASENNUS, HYVÄKSYNNÄT/LUOKITUKSET				
SIN	V2801	V4201	V2708	V3406
Nimellinen K Factor, imperiaalinen	2.8	4.2	5.6	8.0
Nimellinen K Factor S.I. ²	4,0	6,1	8,1	11,5
Asennussuunta	RIIPPUVA	RIIPPUVA	RIIPPUVA	RIIPPUVA
Tukihela	Pinta-tasossa/Pidennetty	Pinta-tasossa/Pidennetty	Pinta-tasossa/Pidennetty	Pinta-tasossa/Pidennetty
Hyväksytyt lämpötila-arvot F °C °				
cULus	135°F/57°C 155°F/68°C 175°F/79°C 200°F/93°C 286°F/141°C	135°F/57°C 155°F/68°C 175°F/79°C 200°F/93°C 286°F/141°C	135°F/57°C 155°F/68°C 175°F/79°C 200°F/93°C 286°F/141°C	135°F/57°C 155°F/68°C 175°F/79°C 200°F/93°C 286°F/141°C
FM	–	–	135°F/57°C 155°F/68°C 175°F/79°C 200°F/93°C 286°F/141°C	135°F/57°C 155°F/68°C 175°F/79°C 200°F/93°C 286°F/141°C
CCC K-ZSTX	–	–	155°F/68°C 200°F/93°C 286°F/141°C	155°F/68°C 200°F/93°C 286°F/141°C

² K-kerroin, kun paine mitataan baareissa, kerro S.I.-yksiköt 10:llä.

HUOMAUTUKSET

- Luokitukset ja hyväksynnät tulostushetkellä.
- CULus-luokitus: polyesteri- ja VC-250-pinnoitteet korroosionkestävinä (vain V3402 ja VC-250)
- FM hyväksyntä: VC-250-pinnoite hyväksytty korroosionkestävänä
- New Yorkin hyväksyntä - Kaikki UL-luokitellut ja/tai FM-hyväksytyt sprinklerit, jotka NYC voi hyväksyä hallinnollisen säännösten ja OTCR-säännön osien 28-113 mukaisesti.

2.0 SERTIFIointi/LUOKITUKSET (JATKUU)

UPOTETTU JA RIIPPUVA ASENNUS, HYVÄKSYNNÄT/LUOKITUKSET				
SIN	V2801	V4201	V2708	V3406
Nimellinen K Factor, imperiaalinen	2.8	4.2	5.6	8.0
Nimellinen K Factor S.I. ²	4,0	6,1	8,1	11,5
Asennussuunta	RIIPPUVA	RIIPPUVA	RIIPPUVA	RIIPPUVA
Tukihela	Upotettu	Upotettu	Upotettu	Upotettu
Hyväksytyt lämpötila-arvot F °C °				
cULus	135°F/57°C 155°F/68°C 175°F/79°C 200°F/93°C 286°F/141°C	135°F/57°C 155°F/68°C 175°F/79°C 200°F/93°C 286°F/141°C	135°F/57°C 155°F/68°C 175°F/79°C 200°F/93°C	135°F/57°C 155°F/68°C 175°F/79°C 200°F/93°C 286°F/141°C
FM JA ½" SÄÄTÖ, VAIN TUKIHELÄ	-	-	135°F/57°C 155°F/68°C 175°F/79°C 200°F/93°C	135°F/57°C 155°F/68°C 175°F/79°C 200°F/93°C
CCC K-ZSTX	-	-	155°F/68°C 200°F/93°C 286°F/141°C	155°F/68°C 286°F/141°C

² K-kerroin, kun paine mitataan baareissa, kerro S.I.-yksiköt 10:llä.

HUOMAUTUKSET

- Luokitukset ja hyväksynät tulostushetkellä.
- cULus-luokitus: polyesteri- ja VC-250-pinnoitteet korroosionkestävinä (vain V3402 ja VC-250)
- FM hyväksyntä: VC-250-pinnoite hyväksytty korroosionkestävänä
- New Yorkin hyväksyntä - Kaikki UL-luokitellut ja/tai FM-hyväksytyt sprinklerit, jotka NYC voi hyväksyä hallinnollisen säännösten ja OTCR-säännön osien 28-113 mukaisesti.

3.0 ERITTELYT - MATERIAALI

Deflektori: pronssi

Lampun nimellinen halkaisija: 3.0 mm

Kuormitusruuvi: pronssi

Kupu: pronssi

Jousitiiviste: PTFE -pinnoitettu beryllium-nikkeliseos

Runko: messinki

Lukitusjousi: ruostumaton teräs

Asennusavain: pallografiittivalurauta

Sprinklerien runkojen pinnoitus:

- messinki
- kromattu
- valkoinen polyesterimaali^{3, 4}
- musta polyesterimaali^{3, 4}
- mukautettu polyesterimaali^{3, 4}
- VC-250⁵

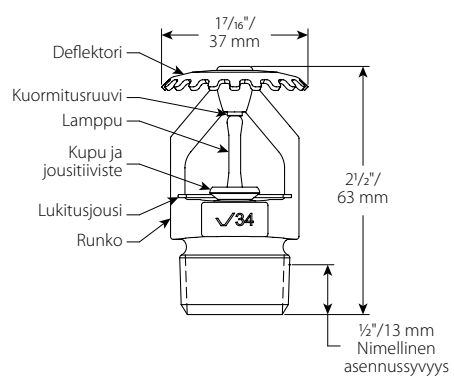
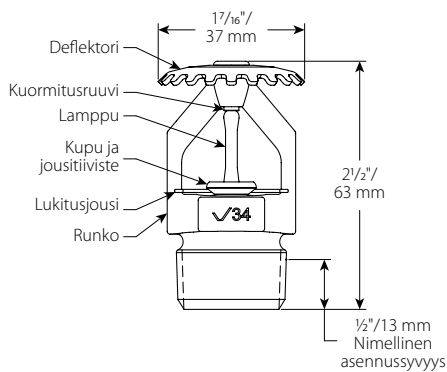
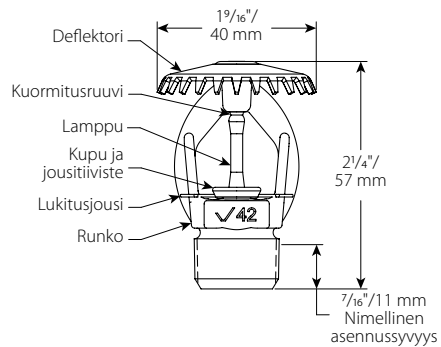
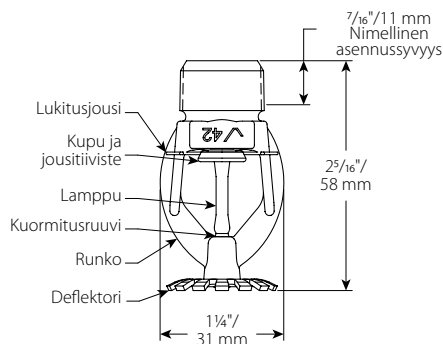
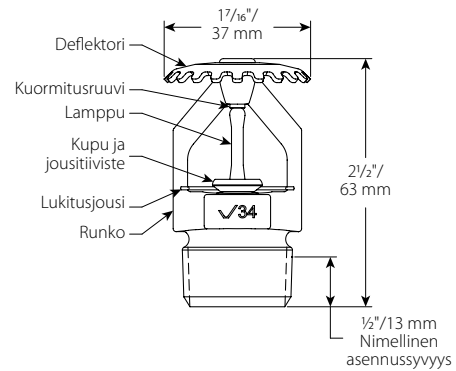
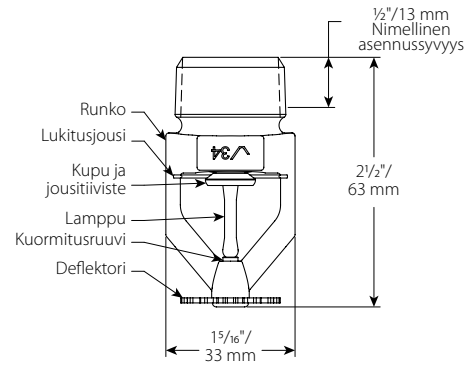
³ Ei saatavissa keskitason riippuvaan asennukseen.

⁴ UL-luokiteltu korroosionkestävyyss.

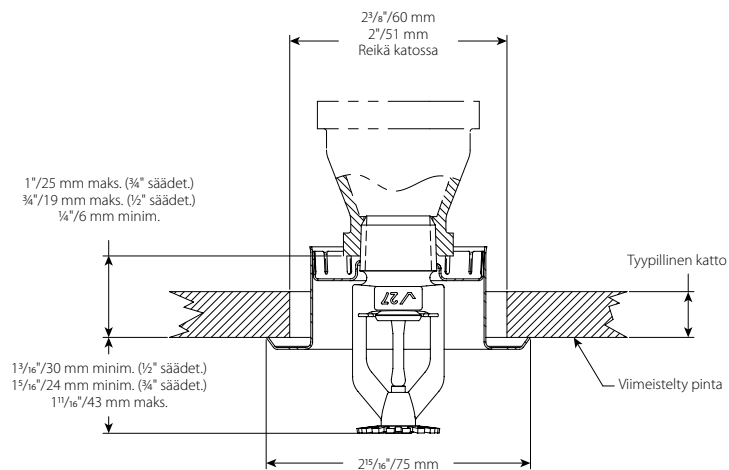
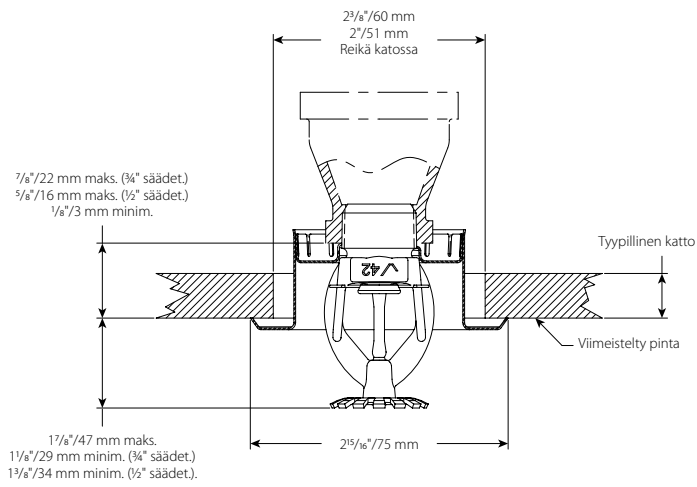
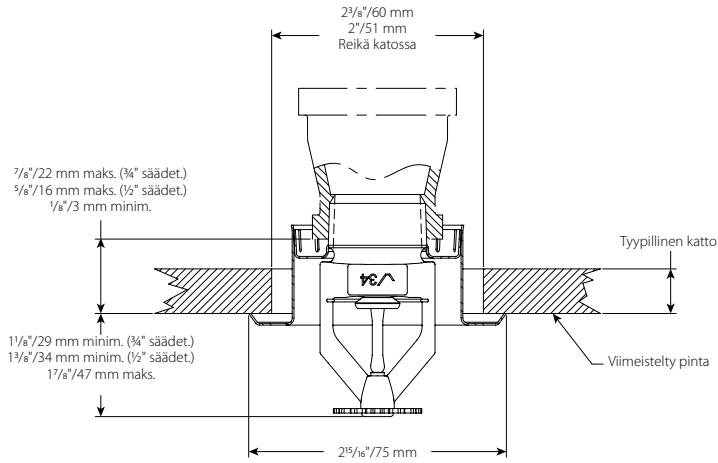
⁵ UL-luokiteltu ja FM-hyväksytty korroosionkestävyyss.

HUOMAUTUS

- Kaapit ja muut lisävarusteet, katso erillinen tuoteseloste.



4.0 MITAT



5.0 KÄYTTÖTIEDOT

Sprinkleri on asennettava ja suunniteltava NFPA:n, FM-määräysten tai paikallisten standardien mukaisesti.

6.0 ILMOITUKSET

VAROITUS



- Lue ja ymmärrä kaikki ohjeet ennen Victaulicin tuotteiden asentamista.
- Varmista aina, että putkistojärjestelmästä on poistettu kaikki paine ja että se on tyhjennetty välittömästi ennen kaikkien Victaulicin putkistotuotteiden asentamista, irrottamista, säätämistä tai huoltamista.
- Käytä silmäsuojaimia, kypärää ja turvajalkineita.

Näiden ohjeiden laiminlyönti voi aiheuttaa hengenmenetyksen tai vakavan loukkaantumisen ja/tai aineellisia vahinkoja.

- Näitä tuotteita saa käyttää vain palosuojausjärjestelmissä, jotka on suunniteltu ja asennettu voimassa olevien sovellettavien kansallisten palontorjuntastandardien (NFPA 13, 13D, 13R jne.) tai vastaavien standardien sekä sovellettavien rakentamis- ja palomääräysten mukaisesti. Nämä standardit ja määräykset sisältävät tärkeitä tietoja siitä, miten järjestelmät suojataan jäätymiseltä, korroosiolta, mekaanisilta vaurioilta jne.
- Asentajan on ymmärrettävä tämän tuotteen käyttö ja syy, miksi se on valittu käyttötarkoitukseensa.
- Asentajan on ymmärrettävä alan yleiset turvallisuusstandardit ja tuotteen väärästä asentamisesta mahdollisesti aiheutuvat seuraukset.
- Järjestelmän suunnittelijan vastuulla on tarkistaa materiaalien soveltuvuus käytettäväksi suunniteltujen nesteaineiden kanssa putkistossa ja ulkoisessa ympäristössä.
- Kemiallisen koostumuksen, pH:n, käyttölämpötilan, kloriditason, happitason ja virtausnopeuden vaikutus liitoskomponentteihin on arvioitava sen varmistamiseksi, että järjestelmän käyttöikä on hyväksyttävä tasolla valittuun käyttötarkoitukseen nähden.

Asennusvaatimusten sekä paikallisten standardien ja määräyksien laiminlyönti voi vaarantaa järjestelmän eheyden tai aiheuttaa järjestelmähäiriön ja sen seurauksena kuoleman, vakavan loukkaantumisen ja/tai aineellisia vahinkoja.

7.0 VIITEMATERIAALIT

Luokitukset: kaikki lasilamput on luokiteltu toimimaan -55°C -asteesta alla olevassa taulukossa esitettyihin lämpötiloihin asti.

[I-40: Victaulic FireLock™ Automatic Sprinklers Installation and Maintenance Instructions](#)

[I-V9: Style V9 Victaulic FireLock™ IGS™ Installation-Ready™ Sprinkler Coupling Installation Instructions](#)

Käyttäjän vastuu tuotteen valinnasta ja sopivuudesta

Jokainen käyttäjä kantaa itse lopullisen vastuun päättäessään, sopivatko Victaulic-tuotteet aiottuihin käyttötarkoituksiin huomioiden alan standardit, projektiokohtaiset vaatimukset sekä Victaulicin ohjeet liittyen tuotteiden käyttöön, huoltoon, käyttöturvallisuuteen ja varoituksiin. Mikään tässä tai muussa asiakirjassa annettu suositus, neuvo tai lausunto tai mikään Victaulicin työntekijän antama suullinen suositus, neuvo tai lausunto ei muuta, muokkaa, korvaa tai poista Victaulic Companyn tavanomaisia myyntitietoja, asennusohjeita tai tätä vastuuvapauslauseketta.

Immateriaalioikeudet

Mikään tämän asiakirjan sisältämät lausunnot liittyen materiaalien, tuotteiden, palvelujen tai asennusten mahdolliseen tai ehdotettuun käyttöön eivät myönnä mitään lisenssiä Victaulicin tai sen tytäryhtiöiden tai yhtiökumppaneiden patenti- tai immateriaalioikeuksien nojalla. Mitään tällaisia materiaaleihin, tuotteisiin, palveluihin tai asennuksiin liittyviä lausuntoja ei myöskään voida pitää suosituksena rikkoa mitään patenti- tai immateriaalioikeuksia. Termit "patentoitu" tai "patentti vireillä" tarkoittavat suunnittelupatentteja, käyttömalleja tai patenttihakemuksia koskien tuotteita ja/tai käyttötapoja, joita käytetään Yhdysvalloissa ja/tai muissa maissa.

Huomautus

Tämän tuotteen valmistaa Victaulic tai se valmistetaan Victaulicin määrittämien mukaisesti. Kaikki tuotteet on asennettava tällä hetkellä voimassa olevien Victaulicin asennusohjeiden mukaisesti. Victaulic pidättää oikeuden tuotteita, malleja ja standardilaitteita koskeviin muutoksiin siitä erikseen ilmoittamatta ja ilman niihin liittyviä velvollisuuksia.

Asennus

Noudata aina tuotetta asentaessasi Victaulicin asennuskäsikirjassa tai asennettavan tuotteen asennusohjeissa annettuja neuvoja. Jokaisen toimitetun Victaulic-tuotteen mukana toimitetaan asennuskäsikirja, joka sisältää täydelliset asennus- ja kokoamisohjeet. Asennuskäsikirjat ovat saatavilla PDF-muodossa verkkosivuillamme osoitteessa www.victaulic.com.

Takuu

Katso nykyisen hinnaston takuuosio tai ota yhteys Victauliciin saadaksesi lisätietoja.

Tavaramerkit

Victaulic ja kaikki muut Victaulic-tuotemerkit ovat Victaulic Company -yhtiön ja/tai sen tytäryhtiöiden rekisteröityjä tavaramerkkejä tai tavaramerkkejä Yhdysvalloissa ja/tai muissa maissa.