

# Victaulic® FireLock™ Rociadores colgantes Serie FL-QR

Cobertura estándar, Respuesta rápida

Verticales, colgantes y empotrados

K2.8 (4.0), K4.2 (6.1), K5.6 (8.1), K8.0 (11.5)



41.01-SPA



## 1.0. DESCRIPCIÓN DEL PRODUCTO

ROCIADORES VERTICALES DE RESPUESTA RÁPIDA				
SIN	V2815	V4215	V2704	V3402
ORIENTACIÓN	VERTICAL	VERTICAL	VERTICAL	VERTICAL
FACTOR K <sup>1</sup>	2.8 Imp./4,0 S.I.	4.2 Imp./6,1 S.I.	5.6 Imp./8,1 S.I.	8.0 Imp./11,5 S.I.
CONEXIÓN	½" NPT/15mm BSPT	½" NPT/15mm BSPT	½" NPT/15mm BSPT/IGS	¾" NPT/20mm BSPT/IGS
MÁX. PRESIÓN DE TRABAJO	175 psi/1200 kPa	175 psi/1200 kPa	175 psi/1200 kPa cULus 250 psi/1725 kPa	175 psi/1200 kPa
NUEVA DENOMINACIÓN GLOBE	GL2815	GL4215	-	-
EQUIVALENTE GLOBE	-	-	GL5615	GL8118

ROCIADORES COLGANTES DE RESPUESTA RÁPIDA				
SIN	V2801	V4201	V2708	V3406
ORIENTACIÓN	COLGANTE	COLGANTE	COLGANTE	COLGANTE
FACTOR K <sup>1</sup>	2.8 Imp./4,0 S.I.	4.2 Imp./6,1 S.I.	5.6 Imp./8,1 S.I.	8.0 Imp./11,5 S.I.
CONEXIÓN	½" NPT/15mm BSPT	½" NPT/15mm BSPT	½" NPT/15mm BSPT/IGS	¾" NPT/20mm BSPT/IGS
MÁX. PRESIÓN DE TRABAJO	175 psi /1200 kPa	175 psi /1200 kPa	175 psi /1200 kPa cULus 250 psi/1725 kPa	175 psi/1200 kPa
NUEVA DENOMINACIÓN GLOBE	GL2801	GL4201	-	-
EQUIVALENTE GLOBE	-	-	GL5601	GL8101

ROCIADORES COLGANTES EMPOTRADOS DE RESPUESTA RÁPIDA				
SIN	V2801	V4201	V2708	V3406
ORIENTACIÓN	COLGANTE	COLGANTE	COLGANTE	COLGANTE
K-FACTOR <sup>1</sup>	2.8 Imp./4,0 S.I.	4.2 Imp./6,1 S.I.	5.6 Imp./8,1 S.I.	8.0 Imp./11,5 S.I.
CONEXIÓN	½" NPT/15mm BSPT	½" NPT/15mm BSPT	½" NPT/15mm BSPT/IGS	¾" NPT/20mm BSPT/IGS
MÁX. PRESIÓN DE TRABAJO	175 psi/1200 kPa	175 psi/1200 kPa	175 psi/1200 kPa cULus 250 psi/1725 kPa	175 psi/1200 kPa
EMBELLECEDOR	Empotrado	Empotrado	Empotrado	Empotrado
NUEVA DENOMINACIÓN GLOBE	GL2801	GL4201	-	-
EQUIVALENTE GLOBE	-	-	GL5601	GL8101

ESCUDOS/PROTECTORES DISPONIBLES				
ROCIADOR	V28	V42	V27	V34
Vertical			■	■
Colgante			■	■

LLAVES DISPONIBLES							
ROCIADOR	Empotrado V56-2	Extremo abierto V56	Empotrado V27-2	Extremo abierto V27	Empotrado V34-2	Extremo abierto V34	Broca hexagonal de ⅜"
V2815 y V4215		■					
V2707 y V2704				■			■
V3402						■	■
V2801 y V4201	■	■					
V2706 y V2708			■	■			■
V3406					■	■	■

Prueba hidrostática de fábrica: 100% a 500 psi/3447 kPa/34 bar

Mín. Presión de trabajo: UL/FM: 7 psi/48 kPa/0,5 bar

VdS: 5 psi/35 kPa/0,35 bar (vertical solo)

Rango de temperatura: Ver tablas del capítulo 2.0

<sup>1</sup> Factor K: si la presión se mide en bar, multiplicar las unidades del sistema internacional por 10.0.

CONSULTAR SIEMPRE AL FINAL DE ESTE DOCUMENTO LAS NOTIFICACIONES SOBRE LA INSTALACIÓN DEL PRODUCTO, SU MANTENIMIENTO O SOPORTE.



## 2.0 CERTIFICADOS/LISTADOS

VERTICALES, APROBADOS/LISTADOS				
SIN	V2815	V4215	V2704	V3402
Factor nominal K Sistema anglosajón	2.8	4.2	5.6	8.0
Factor Nominal K S.I. <sup>2</sup>	4,0	6,1	8,1	11,5
Orientación	VERTICAL	VERTICAL	VERTICAL	VERTICAL
<b>Rangos de temperatura aprobados °F/°C</b>				
cULus	135°F/57°C 155°F/68°C 175°F/79°C 200°F/93°C 286°F/141°C	135°F/57°C 155°F/68°C 175°F/79°C 200°F/93°C 286°F/141°C	135°F/57°C 155°F/68°C 175°F/79°C 200°F/93°C 286°F/141°C	135°F/57°C 155°F/68°C 175°F/79°C 200°F/93°C 286°F/141°C
FM	-	-	135°F/57°C 155°F/68°C 175°F/79°C 200°F/93°C 286°F/141°C	135°F/57°C 155°F/68°C 175°F/79°C 200°F/93°C 286°F/141°C
LPCB	-	-	135°F/57°C 155°F/68°C 175°F/79°C 200°F/93°C 286°F/141°C	135°F/57°C 155°F/68°C 175°F/79°C 200°F/93°C 286°F/141°C
CE	-	-	135°F/57°C 155°F/68°C 175°F/79°C 200°F/93°C 286°F/141°C	135°F/57°C 155°F/68°C 175°F/79°C 200°F/93°C 286°F/141°C
VdS	-	-	135°F/57°C 155°F/68°C 175°F/79°C 200°F/93°C 286°F/141°C	135°F/57°C 155°F/68°C 175°F/79°C 200°F/93°C 286°F/141°C
CCC K-ZSTZ	-	-	155°F/68°C 175°F/79°C 286°F/141°C	155°F/68°C 286°F/141°C

<sup>2</sup> Si el Factor K se mide en bar, multiplique las unidades del sistema internacional por 10.

COLGANTES, APROBACIONES/LISTADOS				
SIN	V2801	V4201	V2708	V3406
Factor nominal K Sistema anglosajón	2.8	4.2	5.6	8.0
Factor Nominal K S.I. <sup>2</sup>	4,0	6,1	8,1	11,5
Orientación	COLGANTE	COLGANTE	COLGANTE	COLGANTE
Embellecedor	Enrasado Ampliado	Enrasado Ampliado	Enrasado Ampliado	Enrasado Ampliado
<b>Rangos de temperatura aprobados °F/°C</b>				
cULus	135°F/57°C 155°F/68°C 175°F/79°C 200°F/93°C 286°F/141°C	135°F/57°C 155°F/68°C 175°F/79°C 200°F/93°C 286°F/141°C	135°F/57°C 155°F/68°C 175°F/79°C 200°F/93°C 286°F/141°C	135°F/57°C 155°F/68°C 175°F/79°C 200°F/93°C 286°F/141°C
FM	-	-	135°F/57°C 155°F/68°C 175°F/79°C 200°F/93°C 286°F/141°C	135°F/57°C 155°F/68°C 175°F/79°C 200°F/93°C 286°F/141°C
CCC K-ZSTZ	-	-	155°F/68°C 200°F/93°C 286°F/141°C	155°F/68°C 286°F/141°C

<sup>2</sup> Si el Factor K se mide en bar, multiplique las unidades del sistema internacional por 10.

### NOTAS

- Listados y aprobaciones en el momento de imprimir.
- Listado cULus, revestimientos de poliéster y de VC-250 listados como resistentes a la corrosión (V3402 con VC-250 solamente)
- Aprobado FM, revestimiento de VC-250 aprobado como resistente a la corrosión
- Aceptado por New York City - Todos los rociadores listados UL y/o aprobados FM son aceptables para NYC conforme al capítulo 28-113 del Código Administrativo y de la norma OTCR

## 2.0 CERTIFICACIONES/LISTADOS (CONTINUACIÓN)

COLGANTE EMPOTRADO, APROBACIONES/LISTADOS				
SIN	V2801	V4201	V2708	V3406
Factor nominal K Sistema anglosajón	2.8	4.2	5.6	8.0
Factor Nominal K S.I. <sup>2</sup>	4,0	6,1	8,1	11,5
Orientación	COLGANTE	COLGANTE	COLGANTE	COLGANTE
Embellecedor	Empotrado	Empotrado	Empotrado	Empotrado
Rangos de temperatura aprobados °F/°C				
cULus	135°F/57°C 155°F/68°C 175°F/79°C 200°F/93°C 286°F/141°C	135°F/57°C 155°F/68°C 175°F/79°C 200°F/93°C 286°F/141°C	135°F/57°C 155°F/68°C 175°F/79°C 200°F/93°C	135°F/57°C 155°F/68°C 175°F/79°C 200°F/93°C 286°F/141°C
FM CON ½" SOLO AJUSTE EMBELLECEDOR	-	-	135°F/57°C 155°F/68°C 175°F/79°C 200°F/93°C	135°F/57°C 155°F/68°C 175°F/79°C 200°F/93°C
CCC K-ZSTZ	-	-	155°F/68°C 200°F/93°C 286°F/141°C	155°F/68°C 286°F/141°C

<sup>2</sup> Si el Factor K se mide en bar, multiplique las unidades del sistema internacional por 10.

### NOTAS

- Listados y aprobaciones en el momento de imprimir.
- Listado cULus, revestimientos de poliéster y de VC-250 listados como resistentes a la corrosión (V3402 con VC-250 solamente)
- Aprobado FM, revestimiento de VC-250 aprobado como resistente a la corrosión
- Aceptado por New York City - Todos los rociadores listados UL y/o aprobados FM son aceptables para NYC conforme al capítulo 28-113 del Código Administrativo y de la norma OTCR

### 3.0 ESPECIFICACIONES – MATERIAL

**Deflector:** Bronce

**Diámetro nominal de la ampolla:** 3,0mm

**Perno de carga:** Bronce

**Tapa de punta:** Bronce

**Sello de muelle:** Aleación de Níquel-Berilio revestida de PTFE

**Bastidor:** Latón

**Alojamiento del muelle:** Acero inoxidable

**Lloave de instalación:** Hierro dúctil

**Acabados del marco del rociador:**

- Latón liso
- Cromado
- Poliéster blanco pintado<sup>3, 4</sup>
- Poliéster negro liso pintado<sup>3, 4</sup>
- Poliéster pintado por encargo<sup>3, 4</sup>
- VC-250<sup>5</sup>

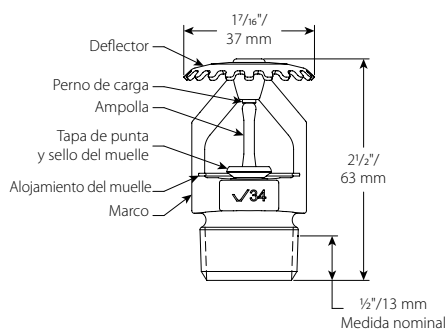
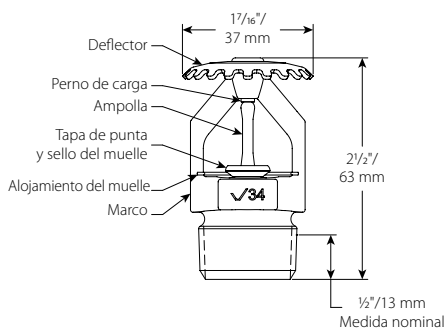
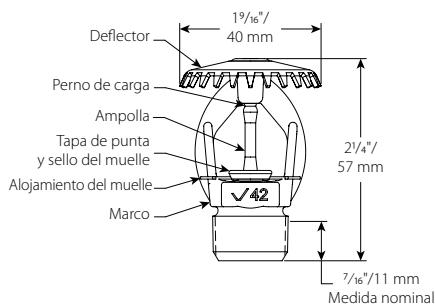
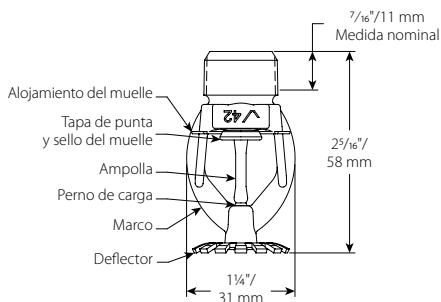
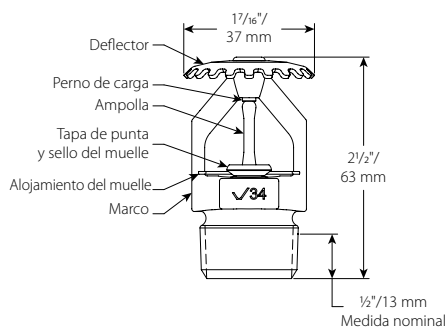
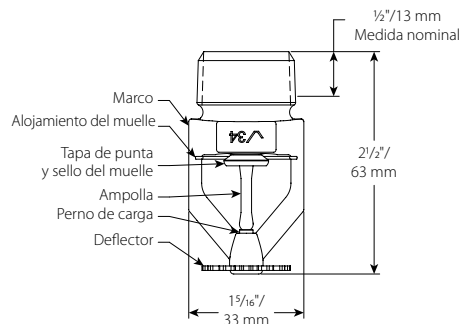
<sup>3</sup> No disponible en colgante de nivel intermedio.

<sup>4</sup> Listado UL en resistencia a la corrosión.

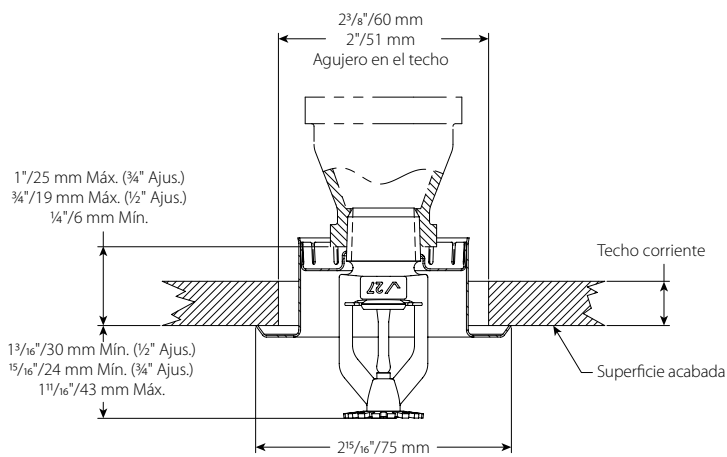
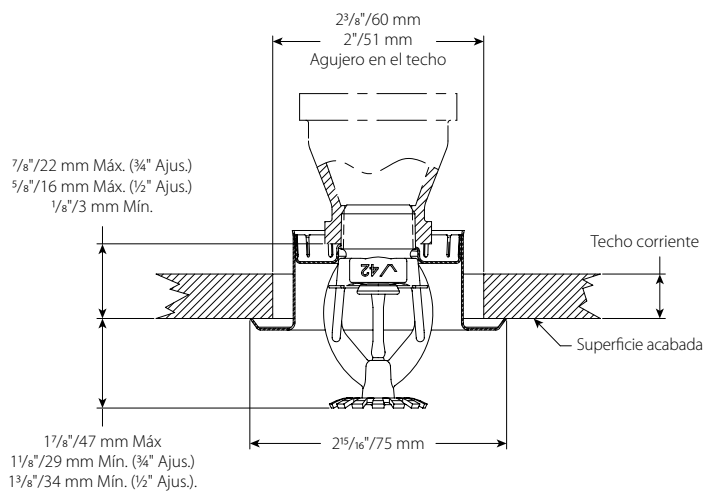
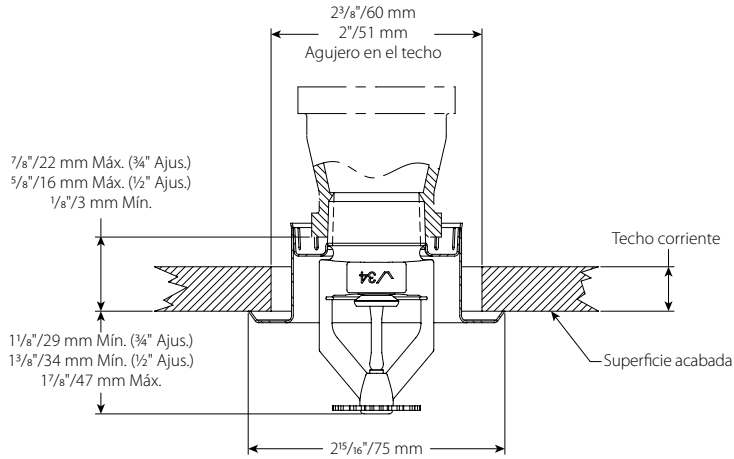
<sup>5</sup> Listado UL y aprobado FM en resistencia a la corrosión.

**NOTA**

- Para cajas y accesorios, consulte la hoja correspondiente.



## 4.0 DIMENSIONES



## 5.0 RENDIMIENTO

El rociador debe ser instalado y diseñado conforme a las normas NFPA, FM o la normativa local.

## 6.0 NOTIFICACIONES

### ADVERTENCIA



- Lea atentamente todas las instrucciones antes de empezar a instalar cualquier producto Victaulic.
- Compruebe siempre que el sistema de tuberías esté completamente vacío y despresurizado inmediatamente antes de instalar, quitar, ajustar o mantener cualquier producto para tuberías de Victaulic.
- Use gafas de seguridad, casco y calzado de protección.

El incumplimiento de estas instrucciones puede provocar lesiones graves, incluso mortales, y daños en la instalación.

- Estos productos deben utilizarse solamente en sistemas de protección contra incendios diseñados e instalados conforme a las normas vigentes de la Asociación Nacional de Protección contra el Fuego (NFPA 13, 13D, 13R, etc.) o normas equivalentes y a la normativa vigente sobre edificación e incendios. Estas normas contienen información importante sobre la protección de los sistemas contra la helada, la corrosión, los daños mecánicos, etc.
- El instalador debe entender el uso de este producto y las razones de su especificación para la aplicación en particular.
- El instalador debe conocer las normas industriales comunes de seguridad y las posibles consecuencias de instalar los productos incorrectamente.
- Es responsabilidad del diseñador del sistema verificar la idoneidad de los materiales para su utilización con los fluidos previstos en el sistema de tuberías y el entorno exterior.
- El especificador de los materiales debe valorar el efecto de la composición química, el pH, la temperatura de trabajo, el nivel de cloro, el nivel de oxígeno y el caudal para confirmar que la vida útil del sistema sea aceptable para el servicio a prestar.

El incumplimiento de los requisitos de instalación y de la normativa local y nacional, puede provocar fallos en el sistema del que deriven serios daños personales o mortales y daños en la instalación.

## 7.0 MATERIALES DE REFERENCIA

Clasificaciones: Todas las ampollas de vidrio están indicadas para temperaturas desde -67°F /-55°C hasta las que vienen en la tabla a continuación.

[I-40: Rociadores automáticos Victaulic FireLock™, Instrucciones de mantenimiento e instalación](#)

[I-V9: Acoplamiento de rociadores Estilo V9 Victaulic FireLock™ IGS™ Installation-Ready™, Instrucciones de instalación](#)

### El usuario es responsable de la selección e idoneidad del producto

El usuario es el responsable último de decidir sobre la idoneidad de los productos Victaulic para una aplicación particular, conforme a la normativa industrial y las especificaciones del proyecto, así como a las prestaciones, mantenimiento, seguridad e instrucciones de Victaulic. Nada de este ni de cualquier otro documento, ni ninguna recomendación, consejo u opinión verbal de ningún empleado de Victaulic puede alterar, variar, suplantar ni hacer renunciar a ninguna de las condiciones habituales de venta, de la Guía de instalación ni de este descargo de Victaulic Company.

### Derechos de propiedad intelectual

Ninguna instrucción contenida aquí acerca de un posible o sugerido uso de material, producto, servicio o diseño pretende ser, ni debe entenderse como una licencia de patente ni de ningún otro derecho de propiedad intelectual de Victaulic ni de ninguna de sus filiales o subsidiarias sobre dicho uso o diseño, ni como una recomendación de uso de dicho material, producto, servicio o diseño que infringiera alguna patente u otro derecho de propiedad intelectual. Los términos "Patentado" o "Pendiente de patente" se refieren a patentes de diseño o utilización o a aplicaciones de artículos y/o métodos de uso en EE.UU. y/o en otros países.

### Nota

Este producto debe ser fabricado por Victaulic o conforme a sus especificaciones. Todos los productos deben ser instalados conforme a las instrucciones de instalación/montaje de Victaulic. Victaulic se reserva el derecho de cambiar las especificaciones, diseño y equipamiento estándar de sus productos sin por ello incurrir en obligación alguna.

### Instalación

Consulte siempre el folleto de Victaulic o las instrucciones de instalación del producto a instalar. En cada paquete de productos Victaulic vienen manuales con los datos completos de instalación y montaje. También puede descargarlos en formato PDF de nuestra página web [www.victaulic.com](http://www.victaulic.com).

### Garantía

Para más información, consulte el capítulo de garantías de la Lista de Precios o contacte con Victaulic.

### Marcas registradas

Victaulic y todas las demás marcas Victaulic son marcas comerciales o marcas registradas de Victaulic Company, y/o de sus filiales, en EE.UU. y/o en otros países.