

Victaulic® FireLock™ série FL-QR/SW

Standardní pokrytí, rychlá odezva

Horizontální bočnice a zapuštěné horizontální bočnice

Sprinklery K2.8 (4.0), K4.2 (6.1), K5.6 (8.1), K8.0 (11.5)



1.0 POPIS VÝROBKU

HORIZONTÁLNÍ BOČNÍ STĚNA RYCHLÁ ODEZVA				
SIN	V2826	V4226	V2710	V3410
ORIENTACE	Horizontální boční stěna	Horizontální boční stěna	Horizontální boční stěna	Horizontální boční stěna
K-FACTOR ¹	2.8 Imp./4,0 S.I.	4.2 Imp./6,1 S.I.	5.6 Imp./8,1 S.I.	8.0 Imp./11,5 S.I.
PŘÍPOJKA	½" NPT/15 mm BSPT	½" NPT/15 mm BSPT	½" NPT/15 mm BSPT/IGS	¾" NPT/20 mm BSPT/IGS
MAX. PROVOZNÍ TLAK	175 psi/1200 kPa	175 psi/1200 kPa	175 psi/1200 kPa	175 psi/1200 kPa
ZMĚNA OZNAČENÍ GLÓBU	GL2826	GL4226		
EKVIVALENT GLÓBU			GL5626	GL8127

HORIZONTÁLNÍ BOČNÍ STĚNA RYCHLÁ ODEZVA				
SIN	V2826	V4226	V2710	V3410
ORIENTACE	Horizontální boční stěna	Horizontální boční stěna	Horizontální boční stěna	Horizontální boční stěna
K-FACTOR ¹	2.8 Imp./4,0 S.I.	4.2 Imp./6,1 S.I.	5.6 Imp./8,1 S.I.	8.0 Imp./11,5 S.I.
PŘÍPOJKA	½" NPT/15 mm BSPT	½" NPT/15 mm BSPT	½" NPT/15 mm BSPT	¾" NPT/ 20mm BSPT
MAX. PROVOZNÍ TLAK	175 psi/1200 kPa	175 psi/1200 kPa	175 psi/1200 kPa	175 psi/1200 kPa
ESCUTCHEON	Stěnový	Stěnový	Stěnový	Stěnový
ZMĚNA OZNAČENÍ GLÓBU	GL2826	GL4226		
EKVIVALENT GLÓBU			GL5626	GL8127

DOSTUPNÉ OCHRANNÉ PRVKY				
POSTŘIKOVAČ	V28	V42	V27	V34
Horizontální boční stěna			■	

DOSTUPNÉ KLÍČE:							
Postřikovač	V56-2 Zapuštěný	V56 otevřený konec	V27-2 Zapuštěný	V27 otevřený konec	V34 Zapuštěný	V34 otevřený konec	¾" Šestihranný bit
V2826 a V4226	■	■					
V2710			■	■			■
V3410					■	■	■

Tovární hydrostatická zkouška: 100% @ 500 psi/3447 kPa/34 bar

Min. Provozní tlak: UL/FM: 7psi/48 kPa/5 bar

Teplotní třída: Viz tabulky v části 2

¹ Pro K-faktor při měření tlaku v barech vynásobte jednotky S.I. číslem 10.0.

VŽDY VYHLEDEJTE VEŠKEROU LITERATURU S INFORMACEMI O MONTÁŽI VÝROBKU, JEHO ÚDRŽBĚ NEBO PODPĚŘE, KTERÁ JE UVEDENA NA KONCI TOHOTO DOKUMENTU.

2.0 CERTIFIKACE/SEZNAMY



VODOROVNÉ BOČNÍ STĚNY SCHVÁLENÍ/SEZNAMY				
SIN	V2826	V4226	V2710	V3410
Jmenovitý součinitel aktivace Imperial	2.8	4.2	5.6	8
Jmenovitý součinitel aktivace S.I. ²	4.0	6.1	8.1	11.5
Orientace	Horizontální boční stěna	Horizontální boční stěna	Horizontální boční stěna	Horizontální boční stěna
Escutcheon	Zapuštěný Rozšířený	Zapuštěný Rozšířený	Zapuštěný Rozšířený	Zapuštěný Rozšířený
Schválené teplotní třídy F°/C°				
cULus 4" – 12" Vzdálenost deflektoru	135°F/57°C 155°F/68°C 175°F/79°C 200°F/93°C 286°F/141°C	135°F/57°C 155°F/68°C 175°F/79°C 200°F/93°C 286°F/141°C	135°F/57°C 155°F/68°C 175°F/79°C 200°F/93°C 286°F/141°C	135°F/57°C 155°F/68°C 175°F/79°C 200°F/93°C 286°F/141°C
FM	-	-	135°F/57°C 155°F/68°C 175°F/79°C 200°F/93°C 286°F/141°C	-
LPCB	-	-	135°F/57°C 155°F/68°C 175°F/79°C 200°F/93°C 286°F/141°C	-
CE	-	-	135°F/57°C 155°F/68°C 175°F/79°C 200°F/93°C 286°F/141°C	-

ZAPUŠTĚNÉ VODOROVNÉ BOČNÍ STĚNY SCHVÁLENÍ/SEZNAMY				
SIN	V2826	V4226	V2710	V3410
Jmenovitý součinitel aktivace Imperial	2.8	4.2	5.6	8
Jmenovitý součinitel aktivace S.I. ²	4.0	6.1	8.1	11.5
Orientace	Horizontální boční stěna	Horizontální boční stěna	Horizontální boční stěna	Horizontální boční stěna
Escutcheon	ZAPUŠTĚNÝ	ZAPUŠTĚNÝ	ZAPUŠTĚNÝ	ZAPUŠTĚNÝ
Schválené teplotní třídy F°/C°				
cULus 4" – 12" Vzdálenost deflektoru ½" a ¾" Nastavení Escutcheon	135°F/57°C 155°F/68°C 175°F/79°C 200°F/93°C 286°F/141°C	135°F/57°C 155°F/68°C 175°F/79°C 200°F/93°C 286°F/141°C	135°F/57°C 155°F/68°C 175°F/79°C 200°F/93°C	135°F/57°C 155°F/68°C 175°F/79°C 200°F/93°C
FM ½" Pouze nastavení Escutcheon	-	-	135°F/57°C 155°F/68°C 175°F/79°C 200°F/93°C	-

² Pro výpočet součinitele aktivace, pokud je tlak měřen v bar, vynásobte S.I. jednotky 10.

POZNÁMKY

- Registrace a schválení jak uvedeno.
- V případě, že jsou uvedeny v seznamu cULus, polyesterové nátěry a nátěry VC-250 jsou uvedeny jako odolné proti korozi (V3402 pouze s VC-250)
- Tam, kde je schváleno FM, je povlak VC-250 schválen jako odolný proti korozi
- Akceptace městem New York - všechny sprinklery s certifikátem UL a/nebo schváleným certifikátem FM přijatelné pro město NYC podle oddílu 28-113 správního řádu a pravidla OTCR.

3.0 SPECIFIKACE – MATERIÁL

Deflektor: Bronzový

Jmenovitý průměr žárovky: 3,0 mm

Zátěžový šroub: Bronzový

Víčko potrubí: Bronzové

Těsnění pružiny: Slitina niklu s povlakem PTFE Beryllium

Rám: Mosaz

Ložisková pružina: Nerezová ocel

Instalační klíč: Tvárná litina

Povrchová úprava rámu postřikovače:

- Běžná mosaz
- Chromovaná
- Bílý polyesterový nátěr^{3,4}
- Černý polyesterový nátěr^{3,4}
- Vlastní polyesterový nátěr^{3,4}
- VC-250⁵

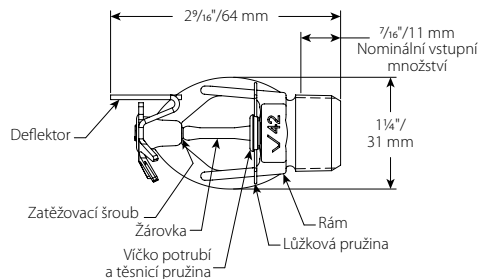
³ Not available. Není k dispozici u přívěsku pro střední úroveň.

⁴ UL Listed for UL registrováno pro odolnost vůči korozi.

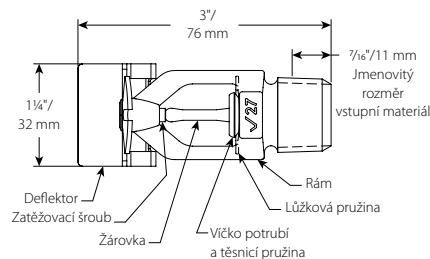
⁵ UL Listed and UL Certifikováno a schváleno FM pro odolnost proti korozi.

POZNÁMKA

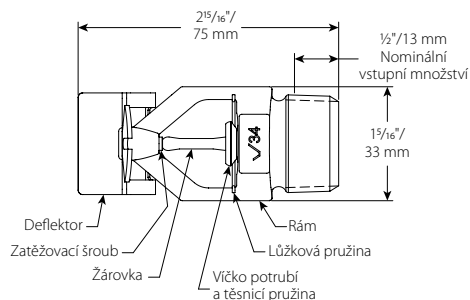
- Pro krytí a další doplňky viz zvláštní publikace.



V2826, V4226

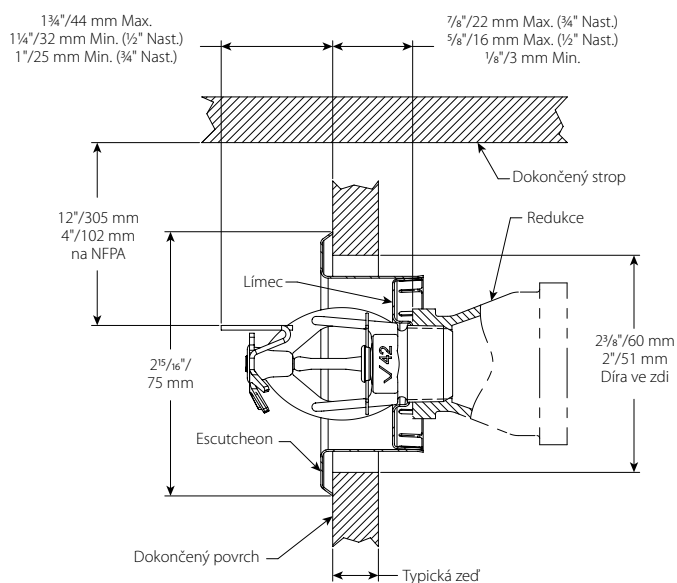


V2710



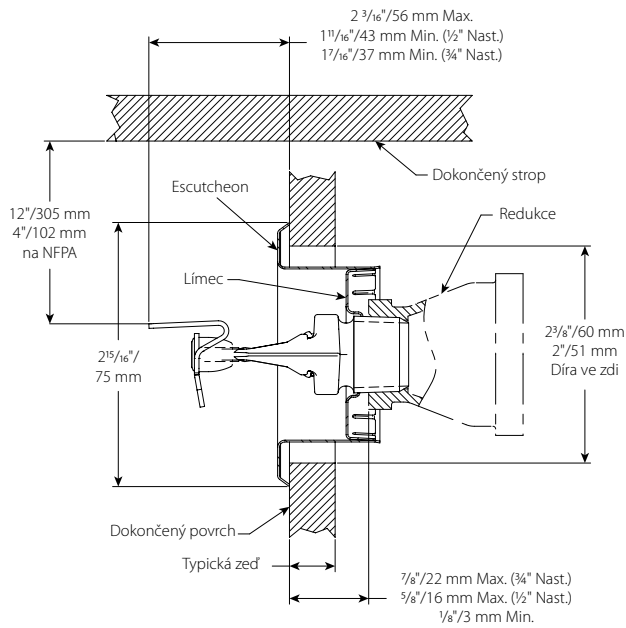
V3410

4.0 ROZMĚRY

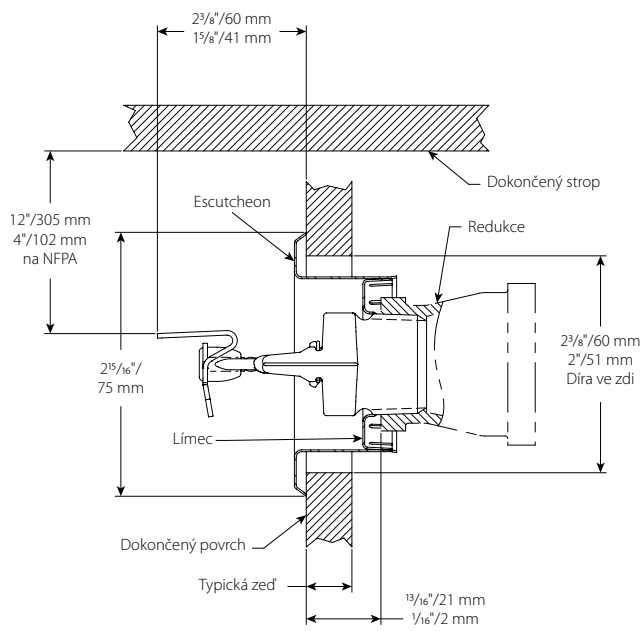


V2826, V4226

4.0 ROZMĚRY (POKRAČOVÁNÍ)



V2710



V3410

5.0 FUNKČNÍ CHARAKTERISTIKA

Postřikovač musí být instalován a navržen podle NFPA, katalogových listů FM nebo místních norem.

6.0 OZNÁMENÍ

⚠ WARNING



- Před zahájením montáže jakéhokoli výrobku značky Victaulic si přečtete celý návod a ujistěte se, že rozumíte všem pokynům.
 - Těsně před začátkem montáže, demontáže, seřízení nebo údržby jakýchkoli výrobků značky Victaulic vždy zkontrolujte, zda je potrubní soustava úplně odtlakována a vypuštěna.
 - Používejte ochranné brýle, přilbu a pracovní obuv.
- Nedodržení těchto pokynů může způsobit smrt či těžkou újmu na zdraví a škody na majetku.

- Tyto produkty by měly být používány pouze v systémech protipožární ochrany, které jsou navrženy a nainstalovány podle aktuálních platných norem asociace National Fire Protection Association (NFPA 13, 13D, 13R atd.) nebo ekvivalentních standardů a v souladu s platnými stavebními a požárními předpisy. Tyto normy a předpisy obsahují důležité informace týkající se ochrany systémů před teplotami pod bodem mrazu, korozi, mechanickým poškozením apod.
- Instalátor musí chápat, jak se výrobek používá a proč byl určen pro konkrétní účel.
- Instalátor musí chápat běžné průmyslové bezpečnostní normy a potenciální následky nesprávné montáže výrobku.
- V odpovědnosti konstruktéra systému je ověřit vhodnost materiálů pro použití se zamýšleným tekutým médiem v daném potrubním systému a externím prostředí.
- Pracovní specifikující materiál musí vyhodnotit působení chemického složení, úrovně pH, provozní teploty, obsahu chloridu, obsahu kyslíku a rychlosti proudění na materiály, aby se potvrdilo, že je životnost soustavy přijatelná pro určenou službu.

Nedodržení montážních požadavků, místních a národních předpisů a norem může narušit integritu a způsobit selhání systému, které by mohlo mít za následek smrt nebo těžkou újmu na zdraví osob a škody na majetku.

7.0 ODKAZY NA LITERATURU

Hodnocení: Všechny skleněné žárovky jsou určeny pro teploty od $-67^{\circ}\text{F}/-55^{\circ}\text{C}$ do teplot uvedených v tabulce níže.

[1-40: Pokyny pro instalaci a údržbu automatických postřikovačů Victaulic FireLock™](#)

[I-V9: Pokyny pro instalaci spojky sprinkleru FireLock™ Installation-Ready™ Style V9](#)

Odpovědnost uživatele za výběr a použitelnost produktu

Každý uživatel nese konečnou zodpovědnost jak za rozhodnutí o použitelnosti výrobků společnosti Victaulic pro konkrétní konečný účel v souladu s průmyslovými normami a projektovými specifikacemi, tak i za provedení montáže, údržby, bezpečnost a varování podle pokynů společnosti Victaulic. Nic v tomto či jakémkoli jiném dokumentu, žádné ústní doporučení, rada nebo názor kteréhokoli zaměstnance společnosti Victaulic nelze považovat za souhlas se změnou, úpravou, nahrazením či netrváním na libovolném ustanovení standardních prodejních podmínek, montážních pokynů či tohoto prohlášení o zřeknutí se odpovědnosti společnosti Victaulic.

Práva duševního vlastnictví

Žádné prohlášení obsažené v tomto dokumentu o možném nebo navrhovaném použití jakéhokoli materiálu, výrobku, služby nebo konstrukce není zamýšleno a nesmí být interpretováno jako udělení licence v rámci některého patentu nebo jiného práva duševního vlastnictví společnosti Victaulic nebo jejich dceřiných nebo přidružených společností zahrnující toto použití nebo konstrukci ani jako doporučení použít tento materiál, výrobek, službu nebo konstrukci v případě porušení libovolného patentu nebo jiného práva duševního vlastnictví. Termíny „patentovaný“ nebo „žádost o patent je v řízení“ odkazují na patenty konstrukce nebo užité vzory nebo patentové přihlášky výrobků a/nebo způsobů použití v USA a/nebo dalších zemích.

Poznámka

Tento produkt musí být vyroben společností Victaulic nebo podle specifikací společnosti Victaulic. Všechny produkty se musí montovat v souladu s aktuálními pokyny pro instalaci/montáž společnosti Victaulic. Společnost Victaulic si vyhrazuje právo na změnu specifikací výrobku, konstrukce a standardního vybavení bez dalšího upozornění a jakýchkoliv závazků.

Instalace

Vždy VYHLEDEJTE příručku nebo pokyny pro montáž výrobku společnosti Victaulic, který instalujete. Příručky, které obsahují veškeré instalační a montážní údaje, jsou součástí každé zásilky výrobků společnosti Victaulic a jsou k dispozici ve formátu PDF na našem webu www.victaulic.com.

Záruka

Podrobné informace najdete v části Záruka aktuálního ceníku nebo se obraťte na společnost Victaulic.

Obchodní známky

Victaulic a všechny ostatní značky společnosti Victaulic jsou obchodní značky nebo registrované obchodní značky společnosti Victaulic a/nebo jejich přidružených společností v USA a/nebo ostatních zemích.