

Victaulic® FireLock™ FL-QR/SW sorozat

Szabványos lefedettség, gyorsreagálás

Vízszintes fali és süllyesztett vízszintes fali

sprinkler K2.8 (4.0), K4.2 (6.1), K5.6 (8.1), K8.0 (11.5)



1.0 TERMÉKLEÍRÁS

GYORSREAGÁLÁSÚ VÍZSZINTES FALI				
SIN	V2826	V4226	V2710	V3410
IRÁNYULTSÁG	Vízszintes fali	Vízszintes fali	Vízszintes fali	Vízszintes fali
K-TÉNYEZŐ ¹	2.8 Imp./4,0 S.I.	4.2 Imp./6,1 S.I.	5.6 Imp./8,1 S.I.	8.0 Imp./11,5 S.I.
CSATLAKOZÁS	½" NPT/15mm BSPT	½" NPT/15mm BSPT	½" NPT/15mm BSPT/IGS	¾" NPT/ 20mm BSPT/IGS
MAX. ÜZEMI NYOMÁS	175 psi/1200 kPa	175 psi/1200 kPa	175 psi/1200 kPa	175 psi/1200 kPa
GÖMB ÚJ MEGNEVEZÉSE	GL2826	GL4226		
GÖMB EGYENÉRTÉKES			GL5626	GL8127

GYORSREAGÁLÁSÚ SÜLLYESZTETT VÍZSZINTES FALI				
SIN	V2826	V4226	V2710	V3410
IRÁNYULTSÁG	Vízszintes fali	Vízszintes fali	Vízszintes fali	Vízszintes fali
K-TÉNYEZŐ ¹	2.8 Imp./4,0 S.I.	4.2 Imp./6,1 S.I.	5.6 Imp./8,1 S.I.	8.0 Imp./11,5 S.I.
CSATLAKOZÁS	½" NPT/15mm BSPT	½" NPT/15mm BSPT	½" NPT/15mm BSPT	¾" NPT/ 20mm BSPT
MAX. ÜZEMI NYOMÁS	175 psi/1200 kPa	175 psi/1200 kPa	175 psi/1200 kPa	175 psi/1200 kPa
PAJZS	Süllyesztett	Süllyesztett	Süllyesztett	Süllyesztett
GÖMB ÚJ MEGNEVEZÉSE	GL2826	GL4226		
GÖMB EGYENÉRTÉKES			GL5626	GL8127

ELÉRHETŐ FEDELEK				
SPRINKLER	V28	V42	V27	V34
Vízszintes fali			■	

RENDELKEZÉSRE ÁLLÓ KULCSOK							
Sprinkler	Süllyesztett V56-2	Nyitott végű V56	Süllyesztett V27-2	Nyitott végű V27	Süllyesztett V34-2	Nyitott végű V34	⅜ Hex-Bit
V2826 és V4226	■	■					
V2710			■	■			■
V3410					■	■	■

Gyári hidrosztatikus teszt: 100% 500 psi/3447 kPa/34 bar nyomáson

Min. üzemi nyomás: UL/FM: 7psi/48 kPa/5 bar

Hőmérsékleti tartomány: lásd a 2 fejezetben található táblázatokat

¹ A barban mért nyomás esetén érvényes K-tényezőhöz az S.I. egységeket szorozza meg 10-zel.

A TERMÉK ÖSSZESZERELÉSÉRE, KARBANTARTÁSÁRA VONATKOZÓAN VAGY TÁMOGATÁSÉRT NÉZZE MEG A DOKUMENTÁCIÓ VÉGÉN TALÁLHATÓ UTASÍTÁSOKAT.

2.0 TANÚSÍTÁS/LISTÁZÁS



VÍZSZINTES FALI JÓVÁHAGYÁSOK/LISTÁZÁS				
SIN	V2826	V4226	V2710	V3410
Névleges K tényező angolszász	2.8	4.2	5.6	8
Névleges K-tényező S.I. ²	4.0	6.1	8.1	11.5
Irányultság	Vízszintes fal	Vízszintes fal	Vízszintes fal	Vízszintes fal
Pajzs	Szintben Nyújtott	Szintben Nyújtott	Szintben Nyújtott	Szintben Nyújtott
Jóváhagyott hőmérsékleti tartomány F°/C°				
cULus 4" – 12" Terelő távolság	135°F/57°C 155°F/68°C 175°F/79°C 200°F/93°C 286°F/141°C	135°F/57°C 155°F/68°C 175°F/79°C 200°F/93°C 286°F/141°C	135°F/57°C 155°F/68°C 175°F/79°C 200°F/93°C 286°F/141°C	135°F/57°C 155°F/68°C 175°F/79°C 200°F/93°C 286°F/141°C
FM	-	-	135°F/57°C 155°F/68°C 175°F/79°C 200°F/93°C 286°F/141°C	-
LPCB	-	-	135°F/57°C 155°F/68°C 175°F/79°C 200°F/93°C 286°F/141°C	-
CE	-	-	135°F/57°C 155°F/68°C 175°F/79°C 200°F/93°C 286°F/141°C	-

SÜLLYESZTETT VÍZSZINTES FALI JÓVÁHAGYÁSOK/LISTÁZÁS				
SIN	V2826	V4226	V2710	V3410
Névleges K tényező angolszász	2.8	4.2	5.6	8
Névleges K-tényező S.I. ²	4.0	6.1	8.1	11.5
Irányultság	Vízszintes fal	Vízszintes fal	Vízszintes fal	Vízszintes fal
Pajzs	SÜLLYESZTETT	SÜLLYESZTETT	SÜLLYESZTETT	SÜLLYESZTETT
Jóváhagyott hőmérsékleti tartomány F°/C°				
cULus 4" – 12" Terelő távolság ½" és ¾" állítható pajzs	135°F/57°C 155°F/68°C 175°F/79°C 200°F/93°C 286°F/141°C	135°F/57°C 155°F/68°C 175°F/79°C 200°F/93°C 286°F/141°C	135°F/57°C 155°F/68°C 175°F/79°C 200°F/93°C	135°F/57°C 155°F/68°C 175°F/79°C 200°F/93°C
FM ½" csak állítható pajzs	-	-	135°F/57°C 155°F/68°C 175°F/79°C 200°F/93°C	-

² A barban mért nyomás esetén érvényes K-tényezőhöz az S.I. egységeket szorozza meg 10-zel.

MEGJEGYZÉSEK

- Listák és jóváhagyások a nyomtatás időpontjában érvényesek.
- Ahol a cULus listázva van, a poliészter és VC-250 bevonatok korrózióállóként kerültek listázásra
- FM jóváhagyás esetén a VC-250 bevonat korrózióállóként került jóváhagyásra
- New York Város jóváhagyása - Minden UL listázott illetve FM jóváhagyással rendelkező sprinkler elfogadható a város számára a Közigazgatási Kódex 28-113 szakasza és az OTCR Szabályzat szerint.

3.0 ELŐÍRÁSOK - ANYAG

Terelő: Bronz

A kapszula névleges átmérője: 3,0 mm

Terhelt csavar: Bronz

Csőkupak: Bronz

Rugós tömítés: PTFE bevonatú berillium-nikkel ötvözet

Keret: Sárgaréz

Beépített rugó: Rozsdamentes acél

Beszerező csavarkulcs: Gömbgrafitos öntöttvas

Sprinklerkeret kivitelek:

- Tiszta sárgaréz
- Krómozott
- Fehér poliészter festett^{3,4}
- Sima fekete poliészter festett^{3,4}
- Egyedi poliészter festett^{3,4}
- VC-250⁵

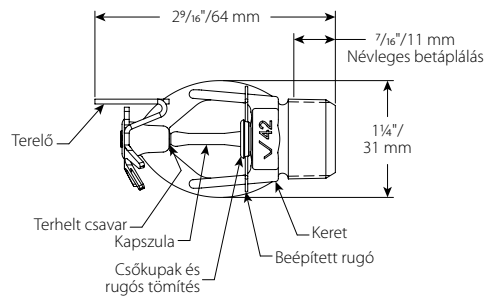
³ A közbelső szintű függő kivitelben nem érhető el.

⁴ UL listázva korrózióállóság terén.

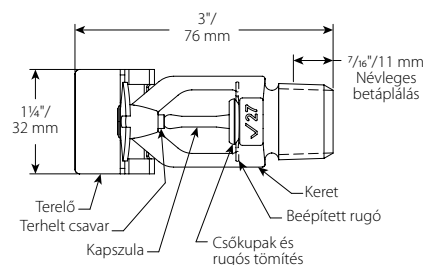
⁴ UL listás és az FM által jóváhagyva korrózióállóságra.

MEGJEGYZÉS

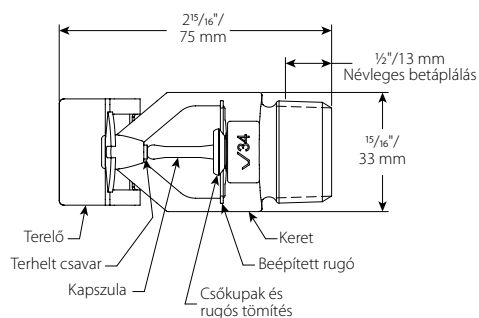
- Szekrényekért és egyéb kiegészítőkért nézze meg a külön oldalt.



V2826, V4226

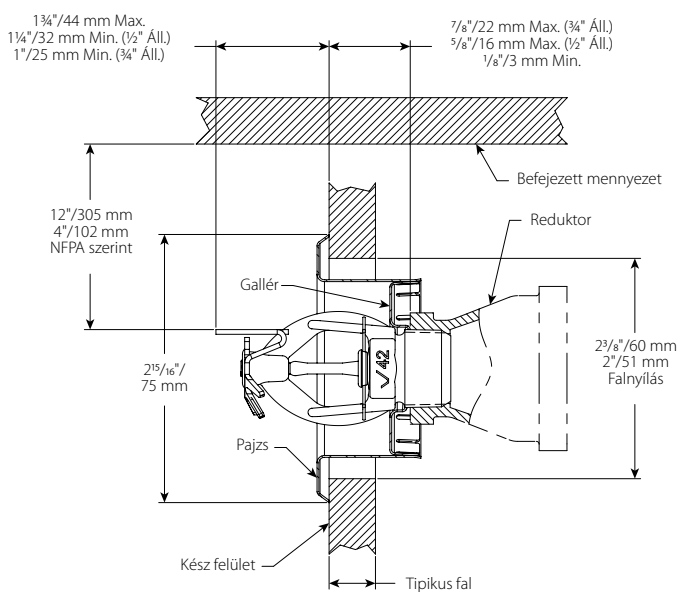


V2710



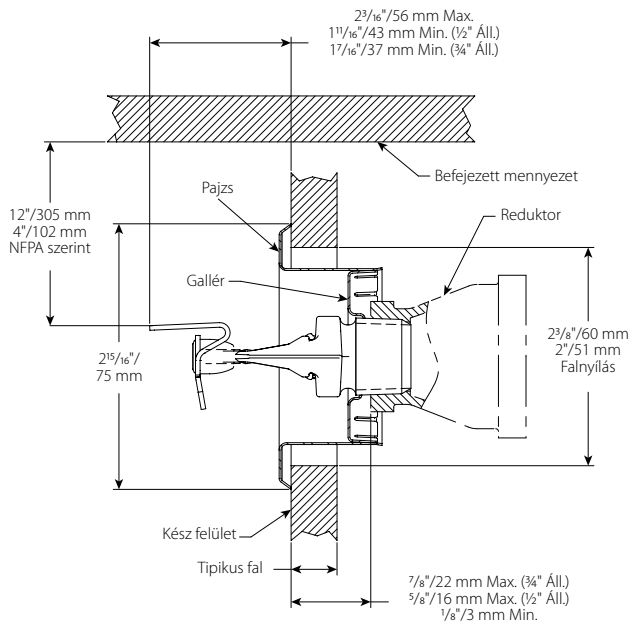
V3410

4.0 MÉRETEK

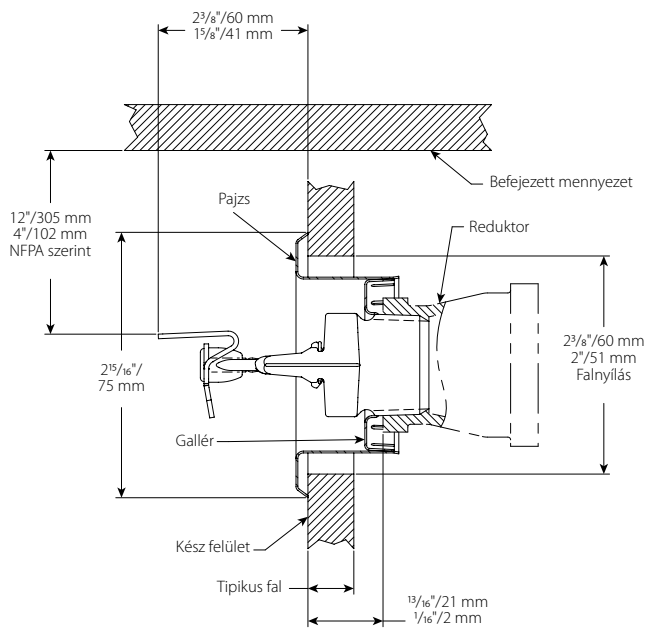


V2826, V4226

4.0 MÉRETEK (FOLYTATÁS)



V2710



V3410

5.0 TELJESÍTMÉNY

A sprinklert az NFPA, FM adatlapoknak vagy az esetleges helyi szabványok szerint kell beszerezni és kialakítani.

6.0 UTASÍTÁSOK

⚠ FIGYELMEZTETÉS



- Olvassa el, és értse meg az összes utasítást, mielőtt bármely Victaulic termék szereléséhez hozzákezdene.
- Bármilyen Victaulic csőtermék felszerelése, leszerelése, beállítása vagy karbantartása előtt közvetlenül ellenőrizze, hogy teljesen nyomásmentesítve van-e és le van-e ürítve a csőrendszer.
- Viseljen védőszemüveget, védősisakot és lábvédőt.

Ezen utasítások be nem tartása halált, súlyos személyi sérüléseket vagy anyagi károkat okozhat.

- Ezek a termékek kizárólag a Nemzeti Tűzvédelmi Szövetség hatályos vonatkozó szabványainak (NFPA 13, 13D, 13R, stb.) vagy az azokkal egyenértékű szabványoknak megfelelően, valamint a vonatkozó építési és tűzvédelmi előírásoknak megfelelően kiépített tűzvédelmi rendszerekben használhatók. Ezek a szabványok és előírások fontos információkat tartalmaznak a rendszerek fagyási hőmérséklet, korrózió, mechanikai sérülések, stb. elleni védelméről.
- A szerelőnek értenie kell a termék használatát, és azt is, hogy a terméket miért az adott alkalmazásra szánták.
- A szerelőnek meg kell értenie a bevett ipari szabványokat és a termék helytelen beszerelésének lehetséges következményeit.
- A rendszer tervezője felel a csővezetékrendszerben és a külső környezetben alkalmazni tervezett folyadékkozegnek megfelelő anyagválasztás ellenőrzéséért.
- Az anyag kiválasztójának ki kell értékelnie a vegyi összetétel, a pH-szint, a működési hőmérséklet, kloridszint, oxigénszint és az áramlási sebesség hatását az anyagokra annak érdekében, hogy a rendszer élettartama a kívánt tevékenységhez elfogadható legyen.

A telepítési utasítások, illetve a helyi és országos előírások és szabványok be nem tartása árthat a rendszer épségének vagy a rendszer meghibásodásához vezethet, amely halált vagy súlyos személyi sérülést és anyagi károkat okozhat.

7.0 VONATKOZÓ DOKUMENTÁCIÓK

Hőmérsékleti tartományok: Minden üveg kapszula hőmérsékleti tartománya -67°F (-55°C)-tól felfelé terjed.

[1-40: Victaulic® FireLock™ automata sprinklerek felszerelési és karbantartási utasításai](#)

[1-V9: Victaulic FireLock™ IGS™ Installation-Ready™ V9 típusú sprinkler kuplung telepítési utasításai](#)

A felhasználó felelőssége a termék kiválasztásával és alkalmazásával kapcsolatosan

Minden felhasználónak végső felelőssége, hogy megállapítsa a Victaulic termékek alkalmazását egy bizonyos végső felhasználói alkalmazásra az ipari szabványoknak és a projekt-előírásoknak megfelelően, valamint a Victaulic teljesítmény, karbantartás, biztonság és figyelmeztető utasítások alapján. A jelen vagy bármely más dokumentum semmilyen előírása, sem bármilyen szóbeli ajánlás, tanács vagy vélemény a Victaulic bármely alkalmazottja részéről nem másíthatja, módosíthatja, hatálytalaníthatja vagy függesztheti fel a Victaulic cég szabványos eladási feltételeit, telepítési utasításait vagy ezt a felelősség kizárási nyilatkozatot.

Szellemi tulajdonjog

Bármely anyag, termék, szolgáltatás vagy formatervezés lehetséges vagy sugallt használatát tartalmazó kijelentés nem azzal a céllal készült, és nem szabad abból azt levezetni, hogy bármely, a Victaulic vagy annak leányvállalatai, fiókjai tulajdonát képező szabadalmi oltalom alatt álló licenstulajdonjogot átruház, például a formatervezés használata, anyagok, termékek, szolgáltatás vagy formatervezés a szabadalmi és szellemi tulajdonjog megsértésével. A „szabadalmazott” vagy „szabadalmazás alatt” kifejezés a formatervezési mintaoltalomra, a termékek és/vagy módszerek használati mintaoltalmára vonatkozik az Egyesült Államokban és/vagy más országokban.

Megjegyzés

Ez a termék Victaulic gyártmányú vagy a Victaulic előírások szerint készült. Minden terméket az érvényes Victaulic beépítési/összeszerelési utasítások szerint kell felszerelni. Victaulic fenntartja magának a termék műszaki adatai, kivitele és standard felszereltsége változtatásának jogát, értesítés és felmerülő kötelezettségek nélkül.

Szerelés

Mindig hivatkoznunk kell a Victaulic szerelési kézikönyvre vagy a beépítendő termék telepítési utasításaira. A kézikönyvek minden egyes Victaulic szállítmányban megtalálhatók a teljes szerelési és összeszerelési adatokkal együtt, és PDF formában is elérhetők a www.victaulic.com honlapon.

Garancia

Részletekért lásd az érvényes árlista jótállás szakaszát vagy vegye fel a kapcsolatot a Victaulic céggel.

Védjegyek

A Victaulic és minden más Victaulic márka a Victaulic Company és/vagy annak az Egyesült Államokban és/vagy más országokban lévő társult cégeinek védjegye vagy bejegyzett védjegye.