

# Victaulic® (唯特利™) FireLock FL-QR/C型, 标准覆盖、快速反应型隐藏下喷式喷淋头 K5.6 (8.1)



## 1.0 产品描述

快速反应型隐藏下喷式喷淋头			
SIN	V5606	V3802	V3808
方向	隐藏下喷式	隐藏下喷式	隐藏下喷式
K系数 <sup>1</sup>	5.6 英制/8.1 国际单位制	5.6 英制/8.1 国际单位制	5.6 英制/8.1 国际单位制
连接	½英寸NPT/15毫米BSPT	½英寸NPT/15毫米BSPT	½英寸NPT/15毫米BSPT
最大工作压力	175 psi (1200 kPa)	175 psi (1200 kPa)	300psi (2068 kPa)
孔罩	隐藏式	隐藏式	隐藏式
重新命名的GLOBE产品	GL5606		
GLOBE同类产品		GL5604	GL5605

可供选用的扳手			
喷淋头 下喷式	1 英寸可调隐藏式喷淋头扳手 ■	V38 隐藏式喷淋头扳手 ■	V38 隐藏式喷淋头扳手 ■

洁净室密封垫圈			
喷淋头 下喷式	1英寸可调隐藏式	V38 隐藏式 ■	V38 隐藏式 ■

**工厂静水压力试验:** 在500 psi/3447 kPa/34 bar压力下100%测试

**最小操作压力:** UL/FM: 7psi/48 kPa/.5 bar

**额定温度:** 请参见第2.0节表

<sup>1</sup> 对于K系数, 当压力单位为Bar时, 请将国际单位乘以10.0。

如需产品安装、维护或支持信息, 请参考文档末的信息。

## 2.0 认证/列名



认证/列名					
SIN	V5606	盖板	V3802	V3808	盖板
公称 K 系数, 英制	5.6	-	5.6	5.6	-
公称 K 系数, 国际单位制 <sup>2</sup>	8.1	-	8.1	8.1	-
方向	下喷式	-	下喷式	下喷式	-
孔罩	隐藏式	-	隐藏式	隐藏式	-
核准温度等级 °F/°C					
cULus	135°F/57°C 155°F/68°C 175°F/79°C 200°F/93°C	135°F/57°C 135°F/57°C   155°F/68°C 155°F/68°C 155°F/68°C	135°F/57°C 155°F/68°C 175°F/79°C 200°F/93°C	135°F/57°C 155°F/68°C 175°F/79°C 200°F/93°C	135°F/57°C 135°F/57°C 165°F/74°C 165°F/74°C
FM 仅限标准反应型	-	-	155°F/68°C 175°F/79°C 200°F/93°C	-	135°F/57°C 135°F/57°C   165°F/74°C 165°F/74°C
LPCB	-	-	155°F/68°C 175°F/79°C 200°F/93°C	-	138°F/59°C 165°F/74°C 165°F/74°C
CE	-	-	155°F/68°C 175°F/79°C 200°F/93°C	-	138°F/59°C 165°F/74°C 165°F/74°C
CCC K ZSTDY	-	-	155°F/68°C 200°F/93°C	-	135°F/57°C 135°F/57°C   165°F/74°C

具有洁净室密封垫圈的认证/列名			
SIN	V3802 <sup>3</sup>	V3808 <sup>3</sup>	盖板
公称 K 系数, 英制	5.6	5.6	-
公称 K 系数, 国际单位制 <sup>2</sup>	8.1	8.1	-
方向	下喷式	下喷式	-
孔罩	隐藏式	隐藏式	-
核准温度等级 °F/°C			
cULus	135°F/57°C 155°F/68°C 175°F/79°C 200°F/93°C	135°F/57°C 155°F/68°C 175°F/79°C 200°F/93°C	135°F/57°C 135°F/57°C 165°F/74°C 165°F/74°C

<sup>2</sup> 对于K系数, 当压力单位为Bar时, 请将国际单位乘以10。  
<sup>3</sup> 当装有洁净室密封垫圈时, 被认定为标准反应型。

**注**

- 文件撰写时已取得的认证和列名。
- 纽约市认可 - 所有取得UL列名和/或FM认证的喷淋头均获得纽约市认可, 符合行政法典第28-113节以及OTCR条例。

### 3.0 规格 - 材料

溅水盘：铜

玻璃泡公称直径：3.0毫米

加载螺钉：黄铜

封帽：黄铜

弹簧密封垫：聚四氟乙烯（PTFE）涂层镀镍合金

框架：黄铜

隐藏式集水杯：钢

盖板：钢

定位弹簧：不锈钢

定位销：不锈钢

安装扳手：球墨铸铁

密封垫圈：白色丁腈橡胶（仅限洁净室使用）

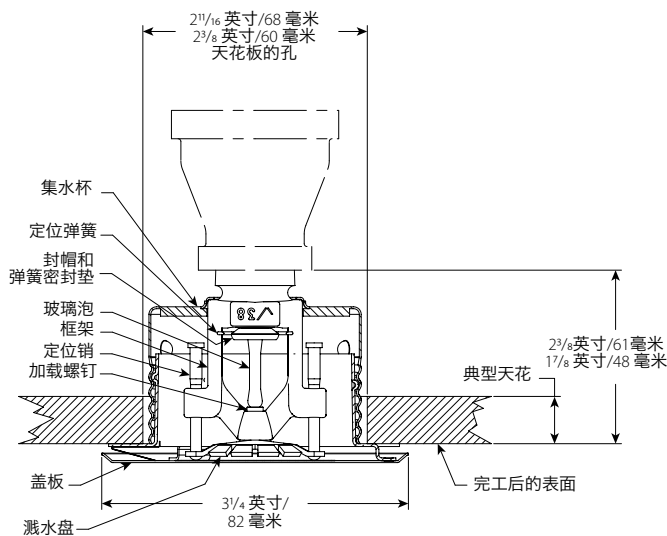
盖板表面：

- 镀铬
- 涂白漆
- 涂平光黑漆
- 定制油漆

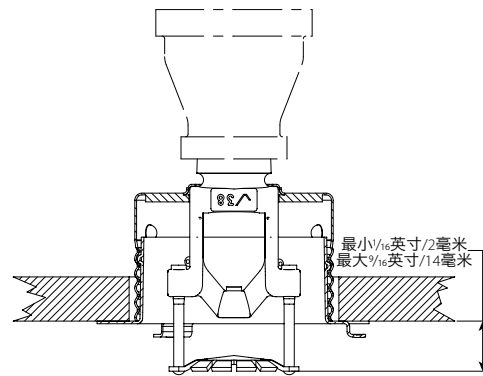
注

- 有关喷淋头盒及其它附件，请参阅另附资料。

### 4.0 尺寸

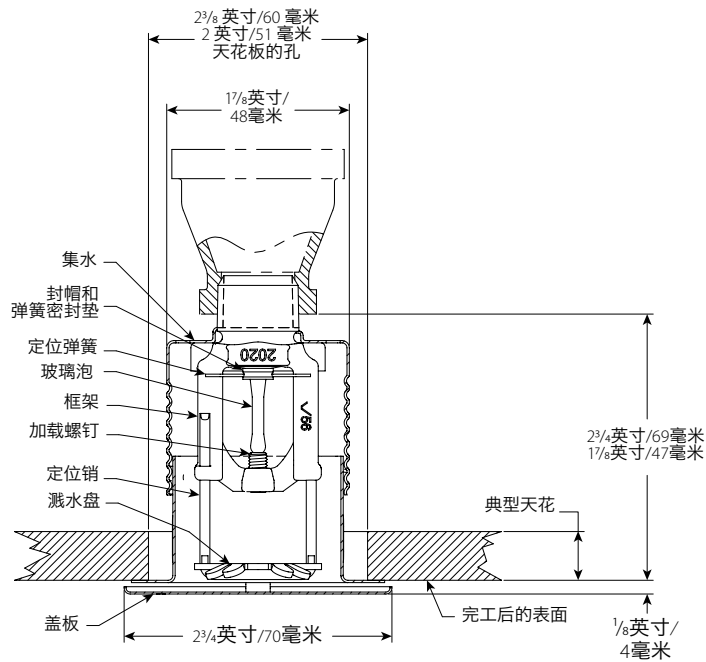


V3802、V3808

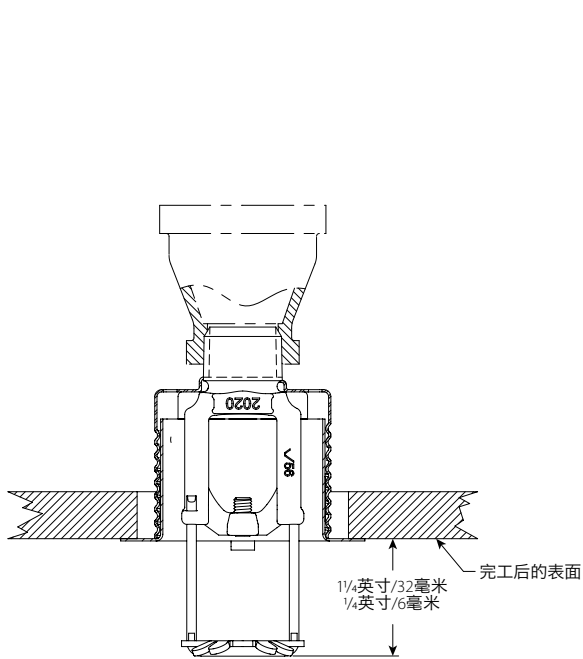


V3802、V3808

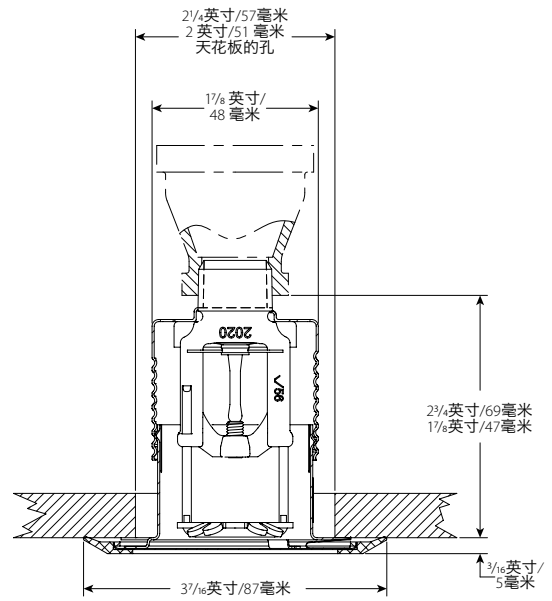
4.0 尺寸 (续)



V5606

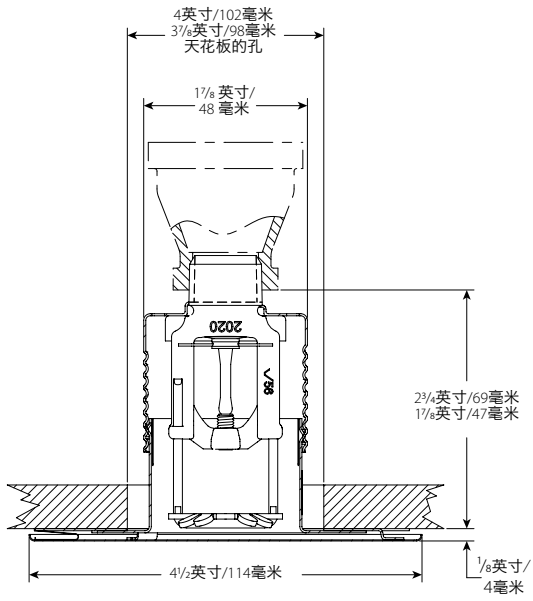


激活位置  
V5606

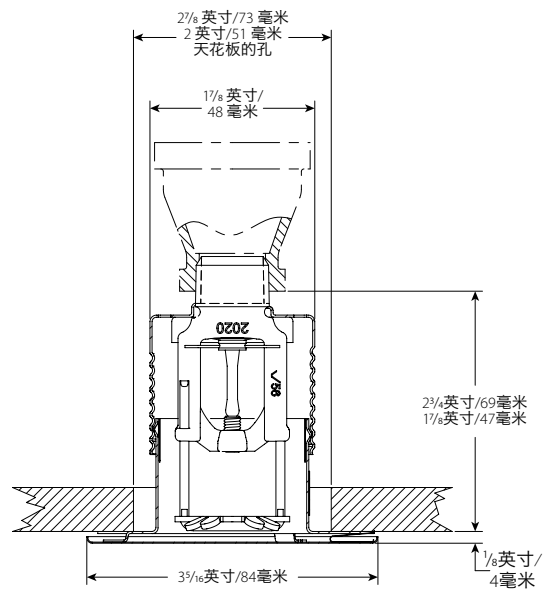


洁净室盖板  
V5606

### 4.0 尺寸 (续)



地震盖板  
V5606




大盖板  
V5606

## 5.0 性能

按照NFPA、FM 数据表和当地法规安装和设计喷淋头。

## 6.0 通知

**警告**



- 在安装任何 Victaulic (唯特利) 产品之前, 请阅读并理解所有安装说明。
- 在安装、拆除、调整或维护任何Victaulic (唯特利) 产品之前, 请务必立即确认管道系统已完全卸压并排干积水。
- 请穿戴防护眼镜、安全帽和足部防护用品。

如果不遵循这些说明, 则可能导致死亡或严重人身伤害和财产损失。

- 这些产品仅适用于消防系统, 系统设计和安装必须遵照美国国家消防协会的现行适用标准 (NFPA 13、13D、13R 等) 或同等标准并符合相应的建筑和消防规范。这些标准和规范包含保护系统远离结冰温度、腐蚀、机械损坏等方面的重要相关信息。
- 安装人员应了解本产品的用途, 以及其适用于特定应用的原因。
- 安装人员应了解通用行业安全标准以及产品安装不当的潜在后果。
- 系统设计人员应负责验证材料是否适用于管道系统和外部环境中的预期流体介质。
- 必须由选材人员鉴定液体的化学成分、pH值、工作温度、氯化物浓度、氧气浓度和材料上的流率, 以确定系统使用寿命足够用于既定用途。

如果不遵循安装要求及当地、国家的规范和标准, 则可能威胁系统的完整性, 进而导致死亡、严重人身伤害和/或财产损失。

## 7.0 参考资料

**温度等级:** 所有玻璃泡的额定温度均高于-67°F/-55°C。

[1-40: Victaulic \(唯特利\) FireLock™ 自动喷淋头安装与维护说明](#)

[1-V9: V9 型 Victaulic \(唯特利\) FireLock™ IGS™ Installation-Ready™ 型喷淋头接头安装说明](#)

### 产品选择和适应性的用户责任

每位用户应根据行业标准和项目规格以及 Victaulic (唯特利) 性能、维护、安全和警告说明, 全权负责自行决定 Victaulic (唯特利) 产品是否适合其最终特定用途。本文件或任何其他文件以及来自 Victaulic (唯特利) 员工的任何口头建议、意见或主张均不得被视为是对 Victaulic (唯特利) 公司标准销售条件、安装指南或本免责声明中任何规定的改变、变更、替代或弃权。

### 知识产权

本声明中有关可能或推荐使用材料、产品、服务或设计的任何陈述不表示或不得被解释为授予许可使用 Victaulic (唯特利) 公司或其任何子公司或关联公司的任何包含该使用或设计的专利或其他知识产权, 也不得在侵犯任何专利或其他知识产权的情况下推荐使用该材料、产品、服务或设计。术语“已取得专利”或“即将取得专利”是指在美国和/或其他国家的发明专利、实用新型专利和外观设计专利。

### 注

该产品应由 Victaulic (唯特利) 制造或按照 Victaulic (唯特利) 规格制造。所有产品按照现行 Victaulic (唯特利) 安装/装配指导安装。Victaulic (唯特利) 保留不经通告改变产品规格、设计和标准设备的权利, 且不对此承担任何责任和义务。

### 安装

请务必参考适用于您正在安装产品的 Victaulic (唯特利) 安装手册或安装说明。Victaulic (唯特利) 产品的每一发货包装中附赠安装手册, 以提供全面的安装与装配资料, 您还可在我们的网站 [www.victaulic.com](http://www.victaulic.com) 上下载安装手册的 PDF 版本。

### 担保

有关担保细节, 请参阅现行价格表的担保一节, 或与 Victaulic (唯特利) 联系。

### 商标

Victaulic (唯特利) 和所有其他 Victaulic (唯特利) 标志均为 Victaulic (唯特利) 公司和/或其附属实体在美国和/或其他国家的商标或注册商标。