

Victaulic® FireLock FL-SR/C modell

Szabványos lefedettségű, gyorsreagálású süllyesztett függő sprinkler, K5,6 (8,1)



1.0 TERMÉKLEÍRÁS

GYORS REAGÁLÁSÚ ÁLLÓ SPRINKLEREK			
SIN	V5606	V3802	V3808
IRÁNYULTSÁG	Süllyesztett függő	Süllyesztett függő	Süllyesztett függő
K-FACTOR ¹	5.6 angolsz./8,1 S.I.	5.6 angolsz./8,1 S.I.	5.6 angolsz./8,1 S.I.
CSATLAKOZÁS	½" NPT/15mm BSPT	½" NPT/15mm BSPT	½" NPT/15mm BSPT
MAX. ÜZEMI NYOMÁS	175 psi (1200 kPa)	175 psi (1200 kPa)	300 psi (2068 kPa)
PAJZS	Süllyesztett	Süllyesztett	Süllyesztett
GÖMB ÚJ MEGNEVEZÉSE	GL5606	-	-
GÖMB EGYENÉRTÉKŰ	-	GL5604	GL5605

RENDELKEZÉSRE ÁLLÓ KULCSOK			
SPRINKLER	1" ÁLL. Süllyesztett	V38 süllyesztett	V38 süllyesztett
FÜGGŐ	■	■	■

TISZTA HELYSÉG TÖMÍTÉS			
SPRINKLER	1" ÁLL. Süllyesztett	V38 süllyesztett	V38 süllyesztett
FÜGGŐ		■	■

Gyári hidrosztatikus teszt: 100% @ 3447 kPa/34 bar/500 psi

Min. Üzemi Nyomás: UL/FM: 7psi/48 kPa/5 bar

Hőmérsékleti tartomány: Lásd a táblázatot a 2.0. bekezdésben

¹ A barban mért nyomás esetén érvényes K-tényezőhöz az S.I. egységeket szorozza meg 10-zel.

A TERMÉK ÖSSZESZERELÉSÉRE, KARBANTARTÁSÁRA VONATKOZÓAN VAGY TÁMOGATÁSÉRT
NÉZZE MEG A DOKUMENTÁCIÓ VÉGÉN TALÁLHATÓ UTASÍTÁSOKAT.

2.0 TANÚSÍTVÁNY/LISTÁK



LPS 1186: 3.1 kiadás
Tanúsítvány/LPCB hiv.
104b/06



JÓVÁHAGYÁSOK/LISTÁK					
SIN	V5606	Fedőlap	V3802	V3808	Fedőlap
Névleges K-tényező angolszász	5,6	–	5,6	5,6	–
Névleges K-tényező S.I. ²	8,1	–	8,1	8,1	–
Irányultság	Függő	–	Függő	Függő	–
Pajzs	Süllyesztett	–	Süllyesztett	Süllyesztett	–
JÓVÁHAGYOTT HŐMÉRSÉKLETI TARTOMÁNY F°/C°					
cULus	135°F/57°C 155°F/68°C 175°F/79°C 200°F/93°C	135°F/57°C 135°F/57°C 155°F/68°C 155°F/68°C 155°F/68°C	135°F/57°C 155°F/68°C 175°F/79°C 200°F/93°C	135°F/57°C 155°F/68°C 175°F/79°C 200°F/93°C	135°F/57°C 135°F/57°C 165°F/74°C 165°F/74°C
FM Csak szabványos válaszidejű	155°F/68°C 175°F/79°C 200°F/93°C	135°F /57°C 155°F/68°C 155°F/68°C 155°F/68°C	155°F/68°C 175°F/79°C 200°F/93°C	–	135°F/57°C 135°F/57°C 165°F/74°C 165°F/74°C
LPCB	–	–	155°F/68°C 175°F/79°C 200°F/93°C	–	138°F/59°C 165°F/74°C 165°F/74°C
CE	–	–	155°F/68°C 175°F/79°C 200°F/93°C	–	138°F/59°C 165°F/74°C 165°F/74°C
CCC K ZSTDY	–	–	155°F/68°C 200°F/93°C	–	135°F/57°C 135°F/57°C 165°F/74°C

JÓVÁHAGYÁSOK/LISTÁK TISZTATÉR TÖMÍTÉSSEL			
SIN	V3802 ³	V3808 ³	Fedőlap
Névleges K-tényező angolszász	5,6	5,6	–
Névleges K-tényező S.I. ²	8,1	8,1	–
Irányultság	Függő	Függő	–
Pajzs	Süllyesztett	Süllyesztett	–
JÓVÁHAGYOTT HŐMÉRSÉKLETI TARTOMÁNY F°/C°			
cULus	135°F/57°C 155°F/68°C 175°F/79°C 200°F/93°C	135°F/57°C 155°F/68°C 175°F/79°C 200°F/93°C	135°F/57°C 135°F/57°C 165°F/74°C 165°F/74°C

² A bar-ban mért nyomás esetén érvényes K-tényezőhöz az S.I. egységeket szorozza meg 10-zel.

³ Normál reagálásúnak elismert, ha a tisztatér tömítéssel van ellátva.

MEGJEGYZÉSEK

- Listák és jóváhagyások a nyomtatás időpontjában érvényesek.
- New York Város jóváhagyása - Minden UL listázott illetve FM jóváhagyással rendelkező sprinkler elfogadható a város számára a Közigazgatási Kódex 28-113 szakasza és az OTCR Szabályzat szerint.

3.0 ELŐÍRÁSOK – ANYAG

Terelő: Bronz

A kapszula névleges átmérője: 3,0 mm

Terhelt csavar: Sárgaréz

Záróelem: Sárgaréz

Rugó tömítés: PTFE bevonatú berillium-nikkel ötvözet

Keret: Sárgaréz

Süllyesztett tányér: Acél

Fedőlap: Acél

Beépített rugó: Rozsdamentes acél

Szeg: Rozsdamentes acél

Beszerelő csavarkulcs: Gömbgrafitos öntöttvas

Szigetelőtömítés: Fehér nitril (CSAK TISZTATÉRBEN HASZNÁLANDÓ)

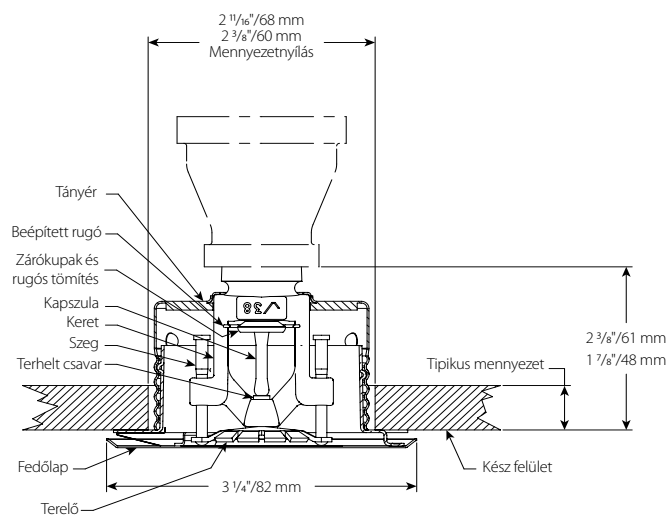
Kész fedőlap:

- Krómozott
- Fehérre festett
- Sima, feketére festett
- Egyedileg festett

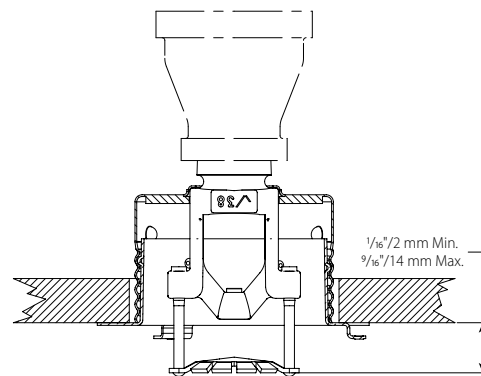
MEGJEGYZÉS

- Szekrényekért és egyéb kiegészítőkért nézze meg a külön oldalt.

4.0 MÉRETEK

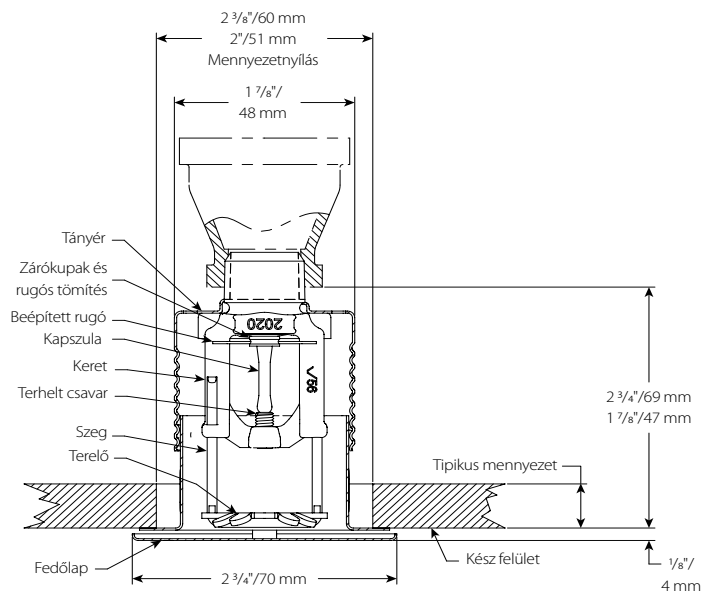


V3802, V3808

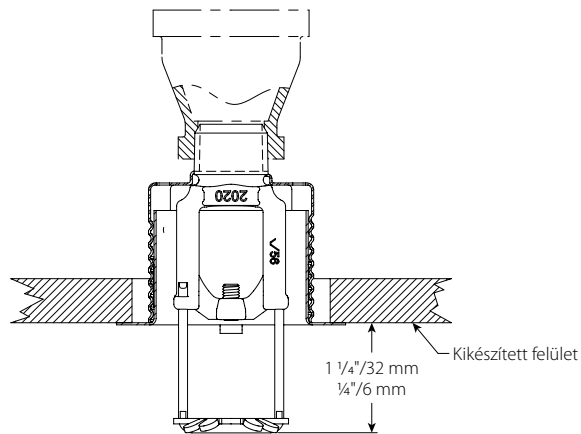


V3802, V3808

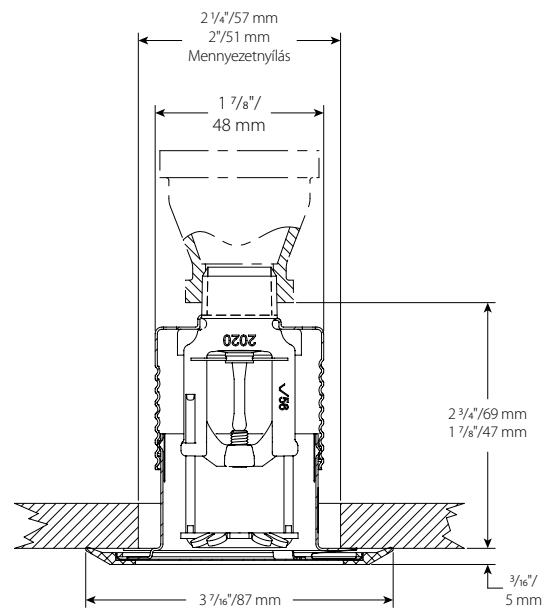
4.0 MÉRETEK (FOLYTATÁS)



V5606

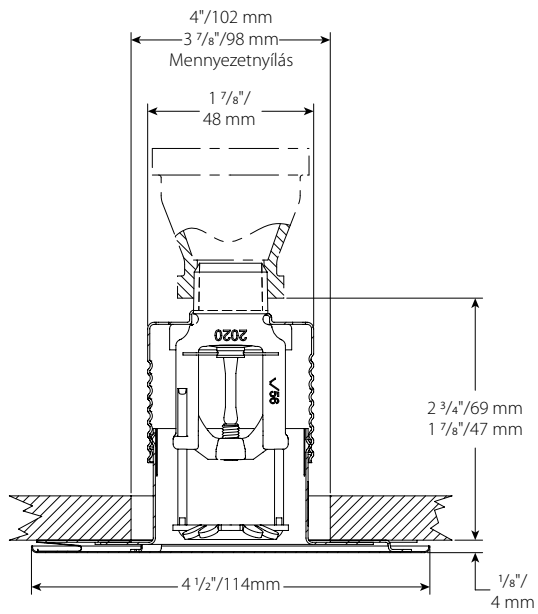


Aktivált pozíció
V5606

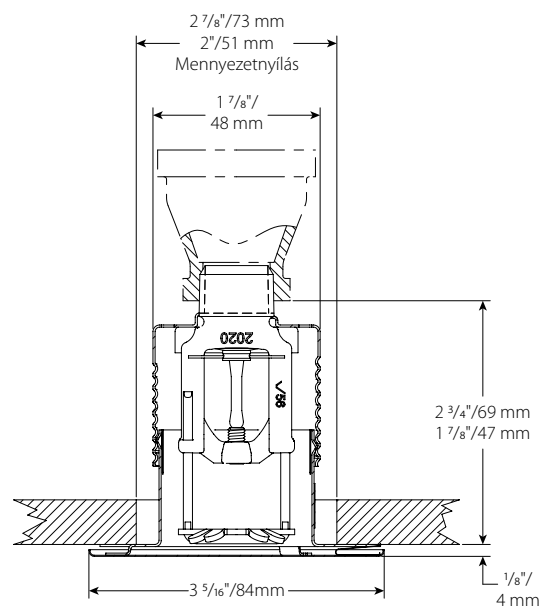


Tisztatér fedőlap
V5606

4.0 MÉRETEK (FOLYTATÁS)



**Szeizmikus fedőláp
V5606**



**Nagy fedőláp
V5606**

5.0 TELJESÍTMÉNY

Tisztatér tömítés

6.0 UTASÍTÁSOK

⚠ FIGYELMEZTETÉS



- Olvassa el, és értse meg az összes utasítást, mielőtt bármely Victaulic termék szereléséhez hozzákezdene.
- Bármilyen Victaulic csőtermék felszerelése, leszerelése, beállítása vagy karbantartása előtt közvetlenül ellenőrizze, hogy teljesen nyomásmentesítve van-e és le van-e ürítve a csőrendszer.
- Viseljen védőszemüveget, védősisakot és lábvédőt.

Ezen utasítások be nem tartása halált, súlyos személyi sérüléseket vagy anyagi károkat okozhat.

- Ezek a termékek kizárólag a Nemzeti Tűzvédelmi Szövetség hatályos vonatkozó szabványainak (NFPA 13, 13D, 13R, stb.) vagy az azokkal egyenértékű szabványoknak megfelelően, valamint a vonatkozó építési és tűzvédelmi előírásoknak megfelelően kiépített tűzvédelmi rendszerekben használhatók. Ezek a szabványok és előírások fontos információkat tartalmaznak a rendszerek fagyási hőmérséklet, korrózió, mechanikai sérülések, stb. elleni védelméről.
- A szerelőnek értenie kell a termék használatát, és azt is, hogy a terméket miért az adott alkalmazásra szánták.
- A szerelőnek meg kell értenie a bevett ipari szabványokat és a termék helytelen beszerelésének lehetséges következményeit.
- A rendszer tervezője felel a csővezetékrendszerben és a külső környezetben alkalmazni tervezett folyadékkezelésnek megfelelő anyagválasztás ellenőrzéséért.
- Az anyag kiválasztójának ki kell értékelnie a vegyi összetétel, a pH-szint, a működési hőmérséklet, kloridszint, oxigénszint és az áramlási sebesség hatását az anyagokra annak érdekében, hogy a rendszer élettartama a kívánt tevékenységhez elfogadható legyen.

A telepítési utasítások, illetve a helyi és országos előírások és szabványok be nem tartása árthat a rendszer épségének vagy a rendszer meghibásodásához vezethet, amely halált vagy súlyos személyi sérülést és anyagi károkat okozhat.

7.0 VONATKOZÓ DOKUMENTÁCIÓK

Tartományok: Minden üveg kapszula hőmérsékleti tartománya -67°F (-55°C)-tól felfelé terjed.

[41.53: Victaulic® FireLock™ FL-SR/C sorozat](#)

[1-40: Victaulic FireLock™ automata sprinkleres felszerelési és karbantartási utasításai](#)

A felhasználó felelőssége a termék kiválasztásával és alkalmazásával kapcsolatosan

Minden felhasználónak végső felelőssége, hogy megállapítsa a Victaulic termékek alkalmazását egy bizonyos végső felhasználói alkalmazásra az ipari szabványoknak és a projekt-előírásoknak megfelelően, valamint a Victaulic teljesítmény, karbantartás, biztonság és figyelmeztető utasítások alapján. A jelen vagy bármely más dokumentum semmilyen előírása, sem bármilyen szóbeli ajánlás, tanács vagy vélemény a Victaulic bármely alkalmazottja részéről nem másíthatja, módosíthatja, hatálytalaníthatja vagy függesztheti fel a Victaulic cég szabványos eladási feltételeit, telepítési utasításait vagy ezt a felelősség kizárási nyilatkozatot.

Szellemi tulajdonjog

Bármely anyag, termék, szolgáltatás vagy formatervezés lehetséges vagy sugallt használatát tartalmazó kijelentés nem azzal a céllal készült, és nem szabad abból azt levezetni, hogy bármely, a Victaulic vagy annak leányvállalatai, fiókjai tulajdonát képező szabadalmi oltalom alatt álló licenst vagy szellemi tulajdonjogot átruház, például a formatervezés használata, anyagok, termékek, szolgáltatás vagy formatervezés a szabadalmi és szellemi tulajdonjog megsértésével. A „szabadalmazott” vagy „szabadalmazás alatt” kifejezés a formatervezési mintaoltalomra, a termékek és/vagy módszerek használati mintaoltalmára vonatkozik az Egyesült Államokban és/vagy más országokban.

Megjegyzés

Ez a termék Victaulic gyártmányú vagy a Victaulic előírások szerint készült. Minden terméket az érvényes Victaulic beépítési/összeszerelési utasítások szerint kell felszerelni. Victaulic fenntartja magának a termék műszaki adatai, kivétel és standard felszereltsége változtatásának jogát, értesítés és felmerülő kötelezettségek nélkül.

Szerelés

Mindig hivatkoznunk kell a Victaulic szerelési kézikönyvre vagy a beépítendő termék telepítési utasításaira. A kézikönyvek minden egyes Victaulic szállítmányban megtalálhatók a teljes szerelési és összeszerelési adatokkal együtt, és PDF formában is elérhetők a www.victaulic.com honlapon.

Garancia

Részletekért lásd az érvényes árlista jótállás szakaszát vagy vegye fel a kapcsolatot a Victaulic céggel.

Védjegyek

A Victaulic és minden más Victaulic márká a Victaulic Company és/vagy annak az Egyesült Államokban és/vagy más országokban lévő társult cégeinek védjegye vagy bejegyzett védjegye.