

Victaulic® FireLock™ Rociadores colgantes empotrados FL-QR/C

Cobertura estándar, Respuesta rápida

K5.6 (8.1)



1.0 DESCRIPCIÓN DEL PRODUCTO

ROCIADORES COLGANTES EMPOTRADOS DE RESPUESTA RÁPIDA			
SIN	V5606	V3802	V3808
ORIENTACIÓN	Colgante empotrado	Colgante empotrado	Colgante empotrado
FACTOR K ¹	5.6 Imp./8,1 S.I.	5.6 Imp./8,1 S.I.	5.6 Imp./8,1 S.I.
CONEXIÓN	½" NPT/15mm BSPT	½" NPT/15mm BSPT	½" NPT/15mm BSPT
MÁX. PRESIÓN DE TRABAJO	175 psi (1200 kPa)	175 psi (1200 kPa)	300psi (2068 kPa)
EMBELLECEDOR	Empotrado	Empotrado	Empotrado
NUEVA DENOMINACIÓN GLOBE	GL5606	-	-
EQUIVALENTE GLOBE	-	GL5604	GL5605

LLAVES DISPONIBLES			
ROCIADOR	Empotrado ADJ 1"	V38 empotrado	V38 empotrado
COLGANTE	■	■	■

JUNTA DE SALA BLANCA			
ROCIADOR	Empotrado ADJ 1"	V38 empotrado	V38 empotrado
COLGANTE		■	■

Prueba hidrostática de fábrica: 100% a 500 psi/3447 kPa/34 bar

Mín. Presión de trabajo: UL/FM: 7psi/48 kPa/0,5 bar

Rango de temperatura: Ver tablas en sección 2.0

¹ Si el Factor K se mide en bar, multiplicar las unidades del sistema internacional por 10,0.

CONSULTAR SIEMPRE AL FINAL DE ESTE DOCUMENTO TODAS LAS NOTIFICACIONES SOBRE LA INSTALACIÓN DEL PRODUCTO, SU MANTENIMIENTO O SOPORTE.



2.0 CERTIFICACIÓN/LISTADOS



LPS 1186: Tema 3.1
Cert/LPCB Ref. 104b/06

APROBACIONES/LISTADOS					
SIN	V5606	Tapa	V3802	V3808	Tapa
Factor nominal K Sistema anglosajón	5,6	-	5,6	5,6	-
Factor Nominal K S.I. ²	8,1	-	8,1	8,1	-
Orientación	Colgante	-	Colgante	Colgante	-
Embellecedor	Empotrado	-	Empotrado	Empotrado	-
RANGOS DE TEMPERATURA APROBADOS °F/°C					
cULus	135°F/57°C 155°F/68°C 175°F/79°C 200°F/93°C	135°F/57°C 135°F/57°C 155°F/68°C 155°F/68°C 155°F/68°C	135°F/57°C 155°F/68°C 175°F/79°C 200°F/93°C	135°F/57°C 155°F/68°C 175°F/79°C 200°F/93°C	135°F/57°C 135°F/57°C 165°F/74°C 165°F/74°C
FM Solo respuesta estándar	155°F/68°C 175°F/79°C 200°F/93°C	135°F/57°C 155°F/68°C 155°F/68°C 155°F/68°C	155°F/68°C 175°F/79°C 200°F/93°C	-	135°F/57°C 135°F/57°C 165°F/74°C 165°F/74°C
LPCB	-	-	155°F/68°C 175°F/79°C 200°F/93°C	-	138°F/59°C 165°F/74°C 165°F/74°C
CE	-	-	155°F/68°C 175°F/79°C 200°F/93°C	-	138°F/59°C 165°F/74°C 165°F/74°C
CCC K ZSTDY	-	-	155°F/68°C 200°F/93°C	-	135°F/57°C 135°F/57°C 165°F/74°C

APROBACIONES/LISTADOS CON JUNTA DE SALA LIMPIA			
SIN	V3802 ³	V3808 ³	Tapa
Factor nominal K Sistema anglosajón	5,6	5,6	-
Factor Nominal K S.I. ²	8,1	8,1	-
Orientación	Colgante	Colgante	-
Embellecedor	Empotrado	Empotrado	-
RANGOS DE TEMPERATURA APROBADOS °F/°C			
cULus	135°F/57°C 155°F/68°C 175°F/79°C 200°F/93°C	135°F/57°C 155°F/68°C 175°F/79°C 200°F/93°C	135°F/57°C 135°F/57°C 165°F/74°C 165°F/74°C

² Si el Factor K se mide en bar, multiplicar las unidades del sistema internacional por 10.

³ Reconocido como respuesta estándar cuando se ha instalado una junta de sala limpia.

NOTAS

- Listados y aprobaciones en el momento de imprimir.
- Aceptado por New York City - Todos los rociadores listados UL y/o aprobados FM son aceptables para NYC conforme al capítulo 28-113 del Código Administrativo y de la norma OTCR

3.0 ESPECIFICACIONES – MATERIAL

Deflector: Bronce

Diámetro nominal de la ampolla: 3,0 mm

Perno de carga: Latón

Tapa de punta: Latón

Sello del muelle: Aleación de níquel-berilio revestida de PTFE

Marco: Latón

Copa oculta: Acero

Placa de tapa: Acero

Alojamiento del muelle: Acero inoxidable

Pasador: Acero inoxidable

Llave de instalación: Hierro dúctil

Junta de sellado: Nitrilo blanco (USO SOLO EN SALAS LIMPIAS)

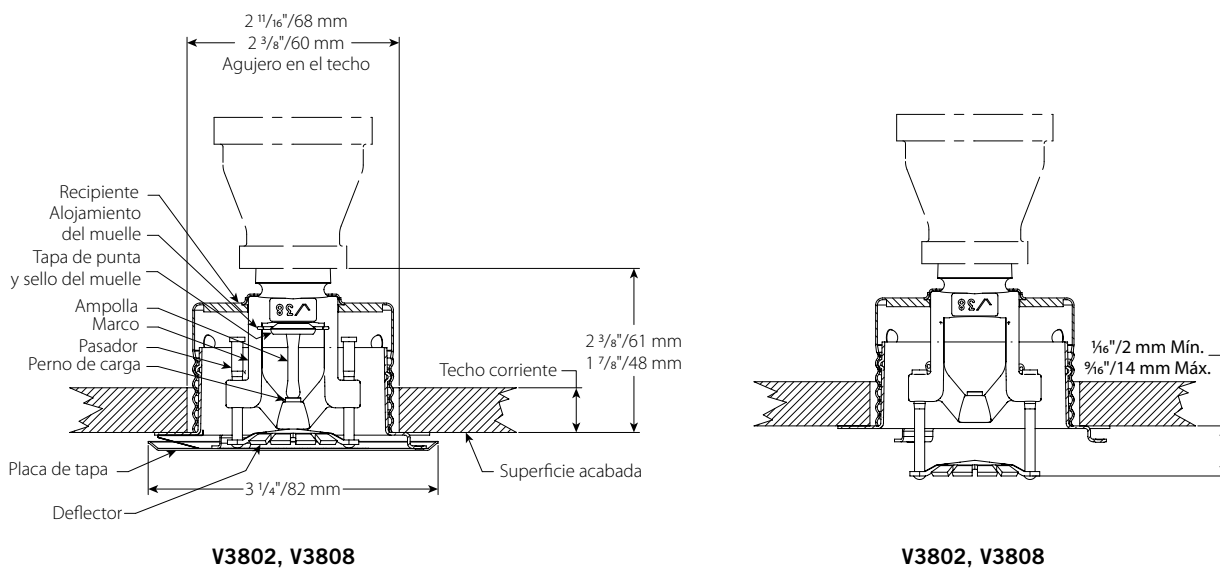
Acabados de la placa de tapa:

- Cromado
- Pintado blanco
- Pintado negro liso
- Pintado sobre pedido

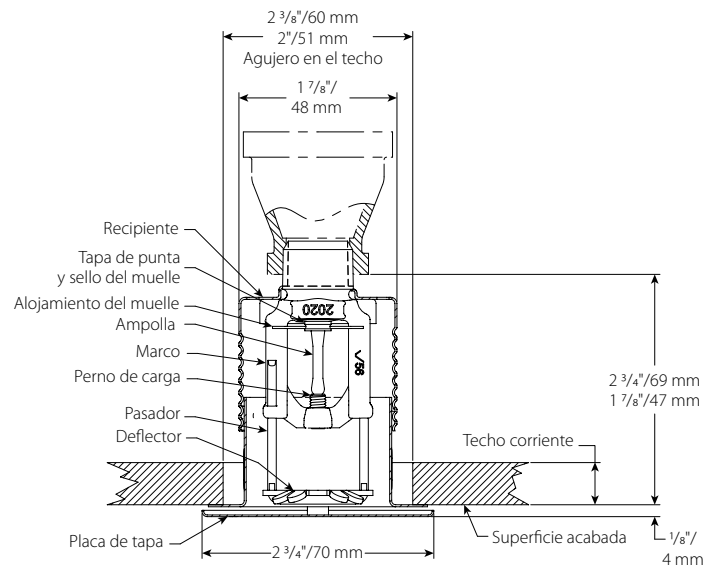
NOTA

- Para cajas y otros accesorios, consulte la hoja correspondiente.

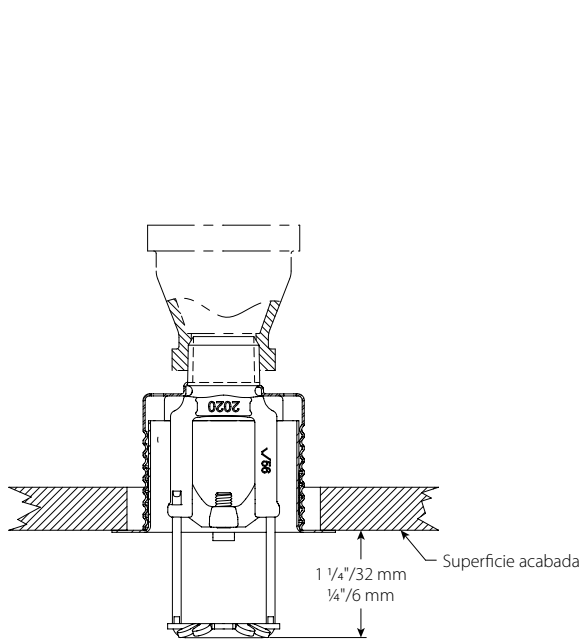
4.0 DIMENSIONES



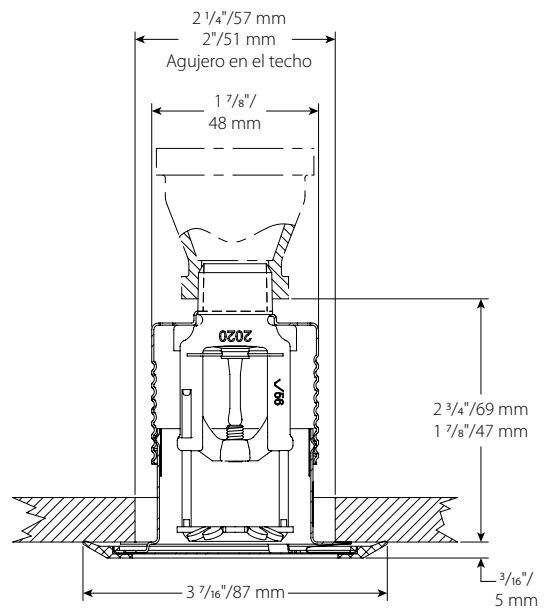
4.0 DIMENSIONES (SIGUE)



V5606

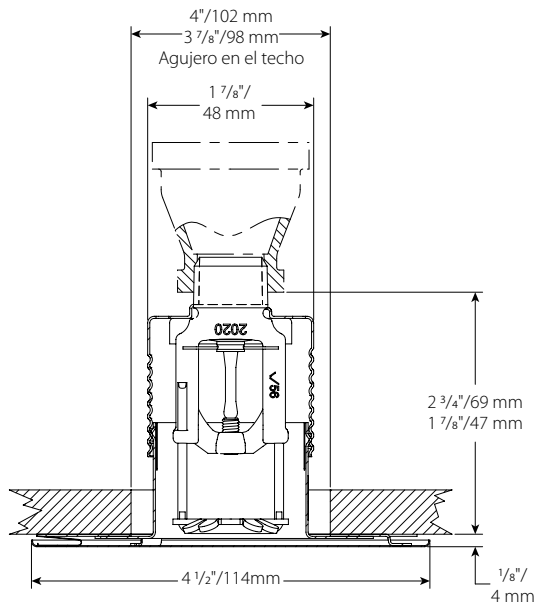


Posición activada
V5606

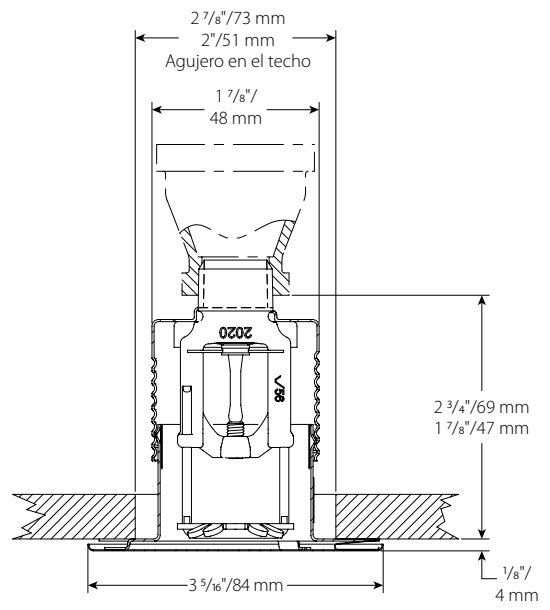


Tapa para sala limpia
V5606

4.0 DIMENSIONES (SIGUE)



**Placa sísmica
V5653**



**Placa grande
V5653**

5.0 RENDIMIENTO

El rociador debe ser instalado y diseñado conforme a las normas NFPA, FM o la normativa local.

6.0 NOTIFICACIONES

⚠ ADVERTENCIA



- Lea atentamente todas las instrucciones antes de empezar a instalar cualquier producto Victaulic.
 - Compruebe siempre que el sistema de tuberías esté completamente vacío y despresurizado inmediatamente antes de instalar, quitar, ajustar o mantener cualquier producto para tuberías de Victaulic.
 - Use gafas de seguridad, casco y calzado de protección.
- El incumplimiento de estas instrucciones puede provocar lesiones graves, incluso mortales, y daños en la instalación.

- Estos productos deben utilizarse solamente en sistemas de protección contra incendios diseñados e instalados conforme a las normas vigentes de la Asociación Nacional de Protección contra el Fuego (NFPA 13, 13D, 13R, etc.) o normas equivalentes y a la normativa vigente sobre edificación e incendios. Estas normas contienen información importante sobre la protección de los sistemas contra la helada, la corrosión, los daños mecánicos, etc.
- El instalador debe entender el uso de este producto y las razones de su especificación para la aplicación en particular.
- El instalador debe conocer las normas industriales comunes de seguridad y las posibles consecuencias de instalar los productos incorrectamente.
- Es responsabilidad del diseñador del sistema verificar la idoneidad de los materiales para su utilización con los fluidos previstos en el sistema de tuberías y el entorno exterior.
- El especificador de los materiales debe valorar el efecto de la composición química, el pH, la temperatura de trabajo, el nivel de cloro, el nivel de oxígeno y el caudal para confirmar que la vida útil del sistema sea aceptable para el servicio a prestar.

El incumplimiento de los requisitos de instalación y de la normativa local y nacional puede provocar fallos en el sistema del que deriven serios daños personales o mortales y daños en la instalación.

7.0 MATERIALES DE REFERENCIA

Rangos: Todas las ampollas de vidrio deben resistir temperaturas de $-67^{\circ}\text{F}/-55^{\circ}\text{C}$.

[41.53: Victaulic® FireLock™ Serie FL-SR/C](#)

[1-40: Rociadores automáticos Victaulic® FireLock™, Instrucciones de instalación y mantenimiento](#)

El usuario es responsable de la selección e idoneidad del producto

El usuario es el responsable último de decidir sobre la idoneidad de los productos Victaulic para una aplicación particular, conforme a la normativa industrial y las especificaciones del proyecto, así como a las prestaciones, mantenimiento, seguridad e instrucciones de Victaulic. Nada de este ni de cualquier otro documento, ni ninguna recomendación, consejo u opinión verbal de ningún empleado de Victaulic puede alterar, variar, suplantar ni hacer renunciar a ninguna de las condiciones habituales de venta, de la Guía de instalación ni de este descargo de Victaulic Company.

Derechos de propiedad intelectual

Ninguna instrucción contenida aquí acerca de un posible o sugerido uso de material, producto, servicio o diseño pretende ser ni debe entenderse como una licencia de patente ni de ningún otro derecho de propiedad intelectual de Victaulic ni de ninguna de sus filiales o subsidiarias sobre dicho uso o diseño, ni como una recomendación de uso de dicho material, producto, servicio o diseño que infringiera alguna patente u otro derecho de propiedad intelectual. Los términos "Patentado" o "Pendiente de patente" se refieren a patentes de diseño o utilización o a aplicaciones de artículos y/o métodos de uso en EE.UU. y/o en otros países.

Nota

Este producto debe ser fabricado por Victaulic o conforme a sus especificaciones. Todos los productos deben ser instalados conforme a las instrucciones de instalación/montaje de Victaulic. Victaulic se reserva el derecho de cambiar las especificaciones, diseño y equipamiento estándar de sus productos sin por ello incurrir en obligación alguna.

Instalación

Consulte siempre el folleto de Victaulic o las instrucciones de instalación del producto a instalar. En cada paquete de productos Victaulic vienen manuales con los datos completos de instalación y montaje. También puede descargarlos en formato PDF de nuestra página web www.victaulic.com.

Garantía

Para más información, consulte el capítulo de garantías de la Lista de Precios o contacte con Victaulic.

Marcas registradas

Victaulic y todas las demás marcas Victaulic son marcas comerciales o marcas registradas de Victaulic Company y/o de sus filiales, en EE.UU. y/o en otros países.