

# Victaulic® (唯特利) FireLock™ 系列 FL-QR/CNV

## 標準覆蓋範圍, 快速反應

### 傳統型噴淋頭, K5.6 (8.1), K8.0 (11.5)



## 1.0 產品描述

快速反應型傳統噴淋頭			
SIN	V2754	V2726	V8125
方向	傳統型	傳統型	傳統型
K 係數 <sup>1</sup>	5.6 英制/8.1 國際單位制	5.6 英制/8.1 國際單位制	8.0 英制/11.5 國際單位制
連接	½英寸 NPT/15 毫米 BSPT	½英寸 NPT/15 毫米 BSPT	¾英寸 NPT/ 20 毫米 BSPT
最大工作壓力	300 psi (2100 kPa)	175 psi (1200 kPa)	175 psi (1200 kPa)
重新命名的GLOBE產品	-	-	GL8125
GLOBE 同類產品	-	GL5624	-

可用的保護罩		
噴淋頭	V2754	V2726
傳統型	■	■

可用的扳手		
噴淋頭	V27 開口式	V11 開口式
V2754 和 V2726	■	
V8125		■

**工廠靜水壓力試驗:** 100% @ 500 psi/3447 kPa/34 bar

**最小工作壓力:** UL: 7psi/48 kPa/0.5 bar  
VdS: 5psi/35 kPa/0.35 bar

**額定溫度:** 請參見第 2.0 節的表格

<sup>1</sup> 對於 K 係數, 當壓力單位為 Bar 時, 請將國際單位 (S.I.) 乘以 10.0。

如需產品安裝、維護或支援資訊, 請參考文檔末的資訊。



## 2.0 認證/列名



常規批准/列名			
SIN	V2754	V2726	V8125
公稱 K 係數, 英制	5.6 英制	5.6 英制	8.0 英制
公稱 K 係數, 國際單位制 <sup>2</sup>	8.1 國際單位制	8.1 國際單位制	11.5 國際單位制
方向	傳統型	傳統型	傳統型
核准溫度等級 °F/°C			
cULus	135°F/57°C 155°F/68°C 175°F/79°C 200°F/93°C 200°F/93°C	135°F/57°C 155°F/68°C 175°F/79°C 200°F/93°C 200°F/93°C	-
LPCB	-	135°F/57°C 155°F/68°C 175°F/79°C 200°F/93°C 200°F/93°C 360°F/182°C	135°F/57°C 155°F/68°C 175°F/79°C 200°F/93°C 286°F/141°C
CE, UKCA	-	135°F/57°C 155°F/68°C 175°F/79°C 200°F/93°C 200°F/93°C	135°F/57°C 155°F/68°C 175°F/79°C 200°F/93°C 200°F/93°C
VdS	-	135°F/57°C 155°F/68°C 175°F/79°C 200°F/93°C 200°F/93°C	-

<sup>2</sup> 對於 K 係數, 當壓力單位為巴時, 請將國際單位乘以 10。

### 注

- 檔撰寫時已取得的認證和列名。
- 不得與凹裝孔罩一同使用。
- 紐約市驗收 - 根據行政法典第 28-113 節和 OTCR 規則, 紐約市可接受所有 UL 認證和/或 FM 批准的噴淋頭。

## 3.0 規格 - 材料

**澱水盤:** 銅

**玻璃泡公稱直徑:** 3.0 毫米

**負載螺釘:** 銅

**封帽:** 銅

**彈簧密封墊材料:** 鍍鎳合金外覆 PTFE

**框架:** 黃銅

**定位彈簧:** 不鏽鋼

**安裝扳手:** 球墨鑄鐵

**噴淋頭框架飾面:**

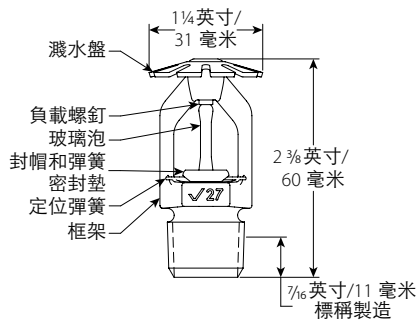
- 原色黃銅
- 鍍鉻
- 白色聚酯漆<sup>4</sup>
- 純黑聚酯漆<sup>4</sup>
- 定製聚酯漆<sup>4</sup>
- VC-250<sup>4</sup>

<sup>4</sup> 耐腐蝕性能取得了 UL 列名認證。

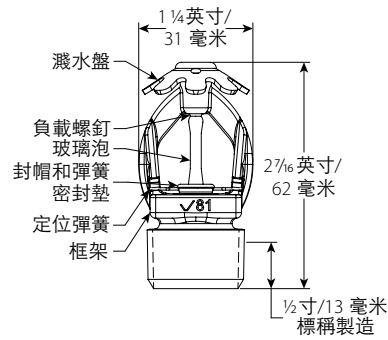
### 注

- 有關噴淋頭櫃及其它附件, 請參閱另附資料。

## 4.0 尺寸



V2754, V2726



V8125

## 5.0 性能

按照 NFPA、FM 數據表和當地法規安裝和設計噴淋頭。

## 6.0 通知

### 警告



- 在安裝任何 Victaulic (唯特利) 產品之前, 請閱讀並理解所有安裝說明。
  - 在安裝、拆除、調整或維護任何 Victaulic (唯特利) 產品之前, 請務必立即確認管道系統已完全卸壓並排乾積水。
  - 請穿戴防護眼鏡、安全帽和足部防護用品。
- 如果不遵循這些說明, 則可能導致死亡或嚴重人身傷害和財產損壞。

- 這些產品僅適用於消防系統, 系統設計和安裝必須遵照美國國家消防協會的現行適用標準 (NFPA 13、13D、13R 等) 或同等標準並符合相應的建築和消防規範。這些標準和規範包含保護系統遠離結冰溫度、腐蝕、機械損壞等方面的重要相關信息。
- 安裝人員應瞭解本產品的用途, 以及其適用於特定應用的原因。
- 安裝人員應瞭解通用行業安全標準以及產品安裝不當的潛在後果。
- 系統設計人員應負責驗證材料是否適用於管道系統和外部環境中的預期流體介質。
- 必須由選材人員鑒定液體的化學成分、pH值、工作溫度、氯化物濃度、氧氣濃度和材料上的流率, 以確定系統使用壽命足夠用於既定用途。

如果不遵循安裝要求及當地、國家的規範和標準, 則可能威脅系統的完整性, 進而導致死亡、嚴重人身傷害和/或財產損壞。

## 7.0 參考資料

**等級:** 所有玻璃泡的額定溫度範圍均始於 -67°F/-55°C。

[1-40: Victaulic \(唯特利\) FireLock™ 自動噴淋頭安裝與維護說明](#)

[1-V9: V9 型 Victaulic \(唯特利\) FireLock™ IGS™ Installation-Ready™ 型噴淋頭接頭安裝說明](#)

### 產品選擇和適應性的用戶責任

每位使用者應根據行業標準和專案規格以及 Victaulic (唯特利) 性能、維護、安全和警告說明，全權負責自行決定 Victaulic (唯特利) 產品是否適合其最終特定用途。本權或任何其他權以及來自 Victaulic (唯特利) 員工的任何口頭建議、意見或主張均不得被視為是對 Victaulic (唯特利) 公司標準銷售條件、安裝指南或本免責聲明中任何規定的改變、變更、替代或棄權。

### 智慧財產權

本聲明中有關可能或推薦使用材料、產品、服務或設計的任何陳述不表示或不得被解釋為授予許可使用 Victaulic (唯特利) 公司或其任何子公司或關聯公司的任何包含該使用或設計的專利或其他智慧財產權，也不得在侵犯任何專利或其他知識產權的情況下推薦使用該材料、產品、服務或設計。術語“已取得專利”或“即將取得專利”是指在美國和/或其他國家的發明專利、實用新型專利和外觀設計專利。

### 注

該產品應由 Victaulic (唯特利) 製造或遵循 Victaulic (唯特利) 規格製造。所有產品需遵循現行 Victaulic (唯特利) 安裝/裝配指導安裝。Victaulic (唯特利) 保留不經通告改變產品規格、設計和標準設備的權利，且不對此承擔任何責任和義務。

### 安裝

請務必參考適用於您正在安裝產品的 Victaulic (唯特利) 安裝手冊或安裝說明。Victaulic (唯特利) 產品的每一發貨包裝中附贈安裝手冊，以提供全面的安裝與裝配資料，您還可在我們的網站 [www.victaulic.com](http://www.victaulic.com) 上下載安裝手冊的 PDF 版本。

### 擔保

有關擔保細節，請參閱現行價格表的擔保一節，或與 Victaulic (唯特利) 聯繫。

### 商標

Victaulic (唯特利) 和所有其他 Victaulic (唯特利) 標誌均為 Victaulic (唯特利) 公司和/或其附屬實體在美國和/或其他國家的商標或註冊商標。