

Sprinkleurs pendants debout ou encastrés européens K2.8 (4.0), K4.2 (6.1), K5.6 (8.1), K8.0 (11.5) à couverture standard, à réponse standard séries FL-SR/EUR de Victaulic® FireLock™



1.0 DESCRIPTION DU PRODUIT

SPRINKLEURS DEBOUT À RÉPONSE STANDARD				
SIN	V2861	V4261	V2703	V3401
ORIENTATION	DEBOUT	DEBOUT	DEBOUT	DEBOUT
FACTEUR K ¹	2.8 Imp./4,0 S.I.	4.2 Imp./6,1 S.I.	5.6 Imp./8,1 S.I.	8.0 Imp./11,5 S.I.
RACCORDEMENTS	½" NPT/15 mm BSPT	½" NPT/15 mm BSPT	½" NPT/15 mm BSPT/IGS	¾" NPT/20 mm BSPT/IGS
MAX. PRESSION DE SERVICE	175 psi (1 200 kPa)	175 psi (1 200 kPa)	175 psi (1 200 kPa) cULus 250 psi /1725 kPa	175 psi (1 200 kPa)
NOUVELLE DÉSIGNATION DU GLOBE	GL2861	GL4261		
GLOBE ÉQUIVALENT			GL5661	GL8164

SPRINKLEURS PENDANTS EUROPÉENS À RÉPONSE STANDARD				
SIN	V2851	V4251	V2707	V3405
ORIENTATION	PENDANT	PENDANT	PENDANT	PENDANT
FACTEUR K ¹	2.8 Imp./4,0 S.I.	4.2 Imp./6,1 S.I.	5.6 Imp./8,1 S.I.	8.0 Imp./11,5 S.I.
RACCORDEMENTS	½" NPT/15 mm BSPT	½" NPT/15 mm BSPT	½" NPT/15 mm BSPT/IGS	¾" NPT/20 mm BSPT/IGS
MAX. PRESSION DE SERVICE	175 psi (1 200 kPa)	175 psi (1 200 kPa)	175 psi (1 200 kPa) cULus 250 psi /1725 kPa	175 psi (1 200 kPa)
NOUVELLE DÉSIGNATION DU GLOBE	GL2851	GL4251		
GLOBE ÉQUIVALENT			GL5651	GL8156

SPRINKLEURS PENDANTS ENCASTRÉS EUROPÉENS À RÉPONSE STANDARD				
SIN	V2851	V4251	V2707	V3405
ORIENTATION	PENDANT	PENDANT	PENDANT	PENDANT
FACTEUR K ¹	2.8 Imp./4,0 S.I.	4.2 Imp./6,1 S.I.	5.6 Imp./8,1 S.I.	8.0 Imp./11,5 S.I.
RACCORDEMENTS	½" NPT/15 mm BSPT	½" NPT/15 mm BSPT	½" NPT/15 mm BSPT	¾" NPT/ 20 mm BSPT
MAX. PRESSION DE SERVICE	175 psi (1 200 kPa)	175 psi (1 200 kPa)	175 psi (1 200 kPa) cULus 250 psi /1725 kPa	175 psi (1 200 kPa)
ÉCUSSON	Encastré	Encastré	Encastré	Encastré
NOUVELLE DÉSIGNATION DU GLOBE	GL2851	GL4251		
GLOBE ÉQUIVALENT			GL5651	GL8156

PROTECTIONS/BOUCLERS DISPONIBLES				
SPRINKLEUR	V28	V42	V27	V34
DEBOUT			■	■
PENDANT			■	■

TOUJOURS SE REPORTER AUX ÉVENTUELLES NOTIFICATIONS À LA FIN DE CE DOCUMENT CONCERNANT L'INSTALLATION, LA MAINTENANCE OU L'ASSISTANCE RELATIVES AU PRODUIT.

1.0 DESCRIPTION DU PRODUIT (SUITE)

SPRINKLEUR	CLÉS DISPONIBLES						
	V56-2 encastré	Douille ouverte V56	V27-2 encastré	Douille ouverte V27	V34-2 encastré	Douille ouverte V34	Embout hexagonal 3/16
V2861 et V4261		■					
V2703 et V2707				■			■
V3401						■	■
V2851 et V4251	■	■					
V2707			■	■			■
V3405					■	■	■

Essai hydrostatique en usine : 100 % à 500 psi/3447 kPa/34 bars

Min. Pression de service : UL/FM : 7 psi/48 kPa/.5 bar

VdS : 5 psi/35 kPa/.35 bar (debout uniquement)

Température nominale : consulter les tableaux à la section 2.0

¹ Pour le facteur K quand la pression est exprimée en bar, la valeur S.I. doit être multipliée par 10,0.

2.0 CERTIFICATION/LISTES



HOMOLOGATIONS/LISTES DEBOUT				
SIN	V2861	V4261	V2703	V3401
Facteur K nominal système impérial	2.8	4.2	5.6	8.0
Facteur K nominal S.I. ²	4,0	6,1	8,1	11,5
Orientation	DEBOUT	DEBOUT	DEBOUT	DEBOUT
Températures nominales en °F/°C homologuées				
cULus	135°F/57°C 155°F/68°C 175°F/79°C 200°F/93°C 286°F/141°C 360°F/182°C	135°F/57°C 155°F/68°C 175°F/79°C 200°F/93°C 286°F/141°C 360°F/182°C	135°F/57°C 155°F/68°C 175°F/79°C 200°F/93°C 286°F/141°C 360°F/182°C 500°F/260°C	135°F/57°C 155°F/68°C 175°F/79°C 200°F/93°C 286°F/141°C 360°F/182°C
FM	-	-	135°F/57°C 155°F/68°C 175°F/79°C 200°F/93°C 286°F/141°C 360°F/182°C	135°F/57°C 155°F/68°C 175°F/79°C 200°F/93°C 286°F/141°C 360°F/182°C
LPCB	-	-	135°F/57°C 155°F/68°C 175°F/79°C 200°F/93°C 286°F/141°C 360°F/182°C	135°F/57°C 155°F/68°C 175°F/79°C 200°F/93°C 286°F/141°C 360°F/182°C
CE	-	-	135°F/57°C 155°F/68°C 175°F/79°C 200°F/93°C 286°F/141°C	135°F/57°C 155°F/68°C 175°F/79°C 200°F/93°C 286°F/141°C
VdS	-	-	135°F/57°C 155°F/68°C 175°F/79°C 200°F/93°C 286°F/141°C	135°F/57°C 155°F/68°C 175°F/79°C 200°F/93°C 286°F/141°C
CCC ZSTZ-15	-	-	155°F/68°C 175°F/79°C 200°F/93°C 286°F/141°C	155°F/68°C - - 286°F/141°C

² Pour le facteur K quand la pression est exprimée en bar, la valeur S.I. doit être multipliée par 10.

REMARQUES

- Listes et homologations au moment de la mise sous presse.
- Quand le cULus est répertorié, les revêtements polyester et VC-250 sont répertoriés comme résistants à la corrosion (V3402 seulement avec VC-250)
- Quand le FM est homologué, le revêtement VC-250 est homologué comme résistant à la corrosion
- Acceptation de la ville de New York - Tous les sprinklers répertoriés UL et/ou homologués FM admissibles pour la ville de Nex York conformément à l'article 28-113 du Code administratif et au règlement de l'OTCR.

2.0 CERTIFICATIONS/LISTES (SUITE)



HOMOLOGATIONS/LISTES PENDANT				
SIN	V2851	V4251	V2707	V3405
Facteur K nominal système impérial	2.8	4.2	5.6	8.0
Facteur K nominal S.I. ²	4,0	6,1	8,1	11,5
Orientation	PENDANT	PENDANT	PENDANT	PENDANT
Écusson	Affleurant/étendu	Affleurant/étendu	Affleurant/étendu	Affleurant/étendu
Températures nominales en °F/°C homologuées				
cULus	135°F/57°C 155°F/68°C 175°F/79°C 200°F/93°C 286°F/141°C 360°F/182°C	135°F/57°C 155°F/68°C 175°F/79°C 200°F/93°C 286°F/141°C 360°F/182°C	135°F/57°C 155°F/68°C 175°F/79°C 200°F/93°C 286°F/141°C 360°F/182°C 500°F/260°C	135°F/57°C 155°F/68°C 175°F/79°C 200°F/93°C 286°F/141°C 360°F/182°C
FM	-	-	135°F/57°C 155°F/68°C 175°F/79°C 200°F/93°C 286°F/141°C 360°F/182°C	135°F/57°C 155°F/68°C 175°F/79°C 200°F/93°C 286°F/141°C 360°F/182°C
CCC ZSTZ-15	-	-	155°F/68°C 175°F/79°C 200°F/93°C 286°F/141°C	155°F/68°C - - 286°F/141°C

HOMOLOGATIONS/LISTES PENDANT ENCASTRÉ				
SIN	V2851	V4251	V2707	V3405
Facteur K nominal système impérial	2.8	4.2	5.6	8.0
Facteur K nominal S.I. ²	4,0	6,1	8,1	11,5
Orientation	PENDANT	PENDANT	PENDANT	PENDANT
Écusson	Encastré	Encastré	Encastré	Encastré
Températures nominales en °F/°C homologuées				
cULus	135°F/57°C 155°F/68°C 175°F/79°C 200°F/93°C 286°F/141°C	135°F/57°C 155°F/68°C 175°F/79°C 200°F/93°C 286°F/141°C	135°F/57°C 155°F/68°C 175°F/79°C 200°F/93°C	135°F/57°C 155°F/68°C 175°F/79°C 200°F/93°C
FM seulement avec un ajustement de ½" de l'écusson	-	-	135°F/57°C 155°F/68°C 175°F/79°C 200°F/93°C	135°F/57°C 155°F/68°C 175°F/79°C 200°F/93°C
CCC ZSTZ-15	-	-	155°F/68°C 175°F/79°C 200°F/93°C 286°F/141°C	155°F/68°C - - 286°F/141°C

² Pour le facteur K quand la pression est exprimée en bar, la valeur S.I. doit être multipliée par 10.

REMARQUES

- Listes et homologations au moment de la mise sous presse.
- Quand le cULus est répertorié, les revêtements polyester et VC-250 sont répertoriés comme résistants à la corrosion (V3402 seulement avec VC-250)
- Quand le FM est homologué, le revêtement VC-250 est homologué comme résistant à la corrosion
- Acceptation de la ville de New York - Tous les sprinkleurs répertoriés UL et/ou homologués FM admissibles pour la ville de New York conformément à l'article 28-113 du Code administratif et au règlement de l'OTCR.

3.0 SPÉCIFICATIONS – MATÉRIAUX

Défecteur : bronze

Diamètre nominal d'ampoule : 5.0 mm

Vis de compression : bronze

Bouchon : bronze

Joint à ressort : alliage de nickel-béryllium revêtu de PTFE

Cadre : laiton

Ressort d'éjection : acier inoxydable

Clé de montage : fer conducteur

Finitions du cadre du sprinkleur :

- laiton naturel
- Chromé
- Peinture polyester blanche^{3,4}
- peinture polyester noire mate^{3,4}
- Peinture polyester personnalisée^{3,4}
- VC-250⁵

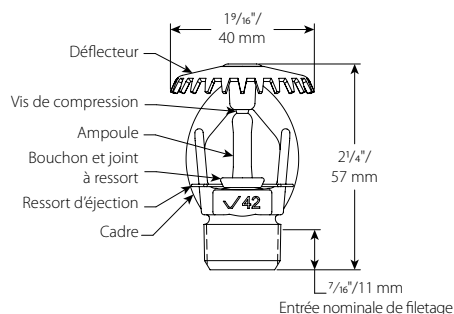
³ Non disponible sur le modèle pendant de style de niveau intermédiaire.

⁴ Répertoire pour la résistance à la corrosion.

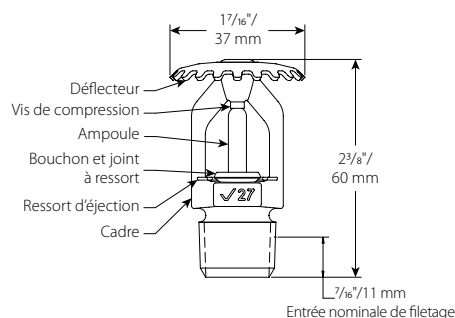
⁵ Répertoire UL et homologué FM pour la résistance à la corrosion.

REMARQUE

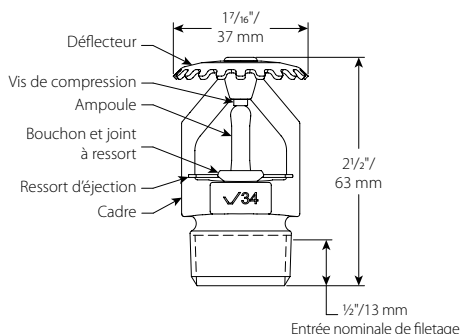
- Coffrets et autres accessoires : voir fiche séparée.



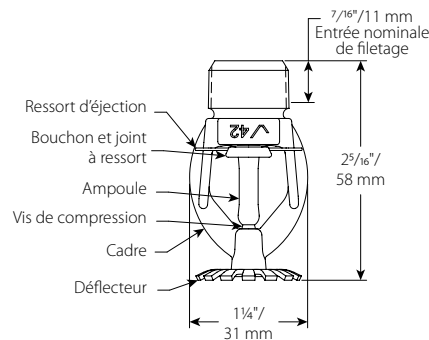
V2861, V4261



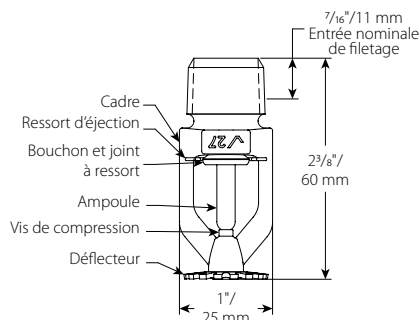
V2703



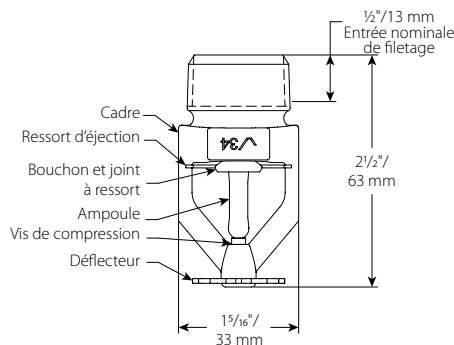
V3401



V2851, V4251

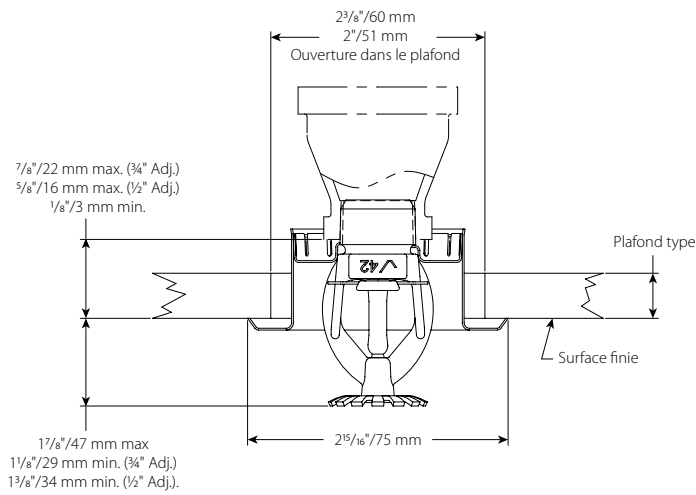


V2707

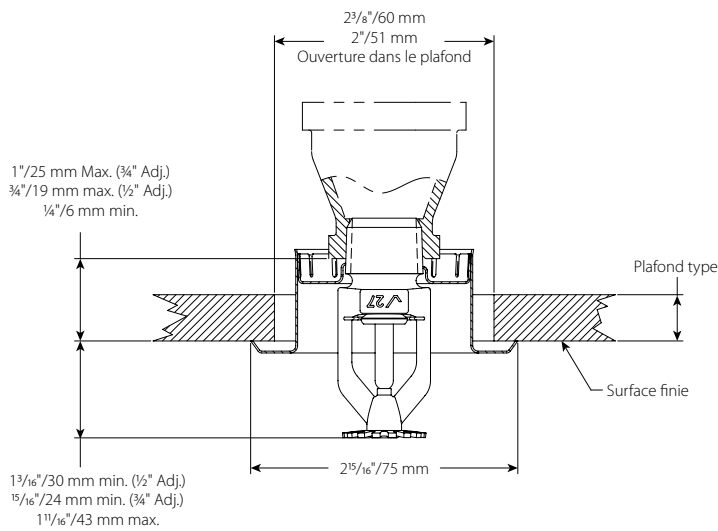


V3405

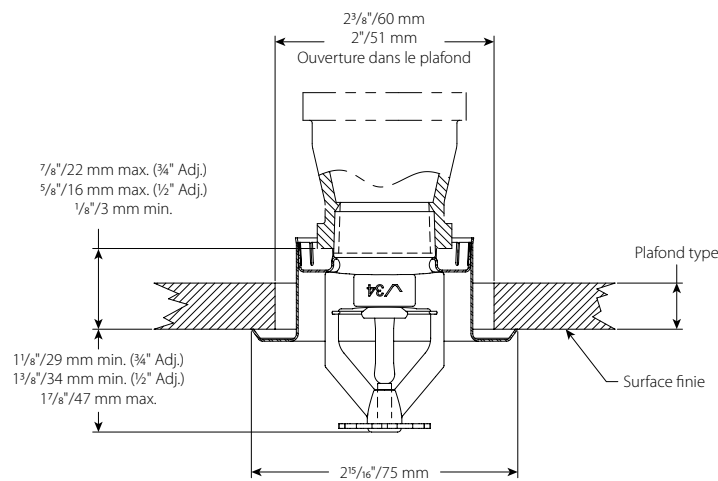
4.0 DIMENSIONS



V2851, V4251



V2707




V3405

5.0 PERFORMANCES

Le sprinkleur doit être installé et conçu selon la NFPA, les fiches techniques FM ou tout autre norme locale.

6.0 NOTIFICATIONS

⚠ AVERTISSEMENT



- Ne jamais installer des produits Victaulic avant d'avoir lu et compris toutes les instructions.
- Toujours vérifier que le système de tuyauterie est complètement dépressurisé et vidangé avant de procéder à l'installation, à la dépose, au réglage ou à la maintenance de tout produit Victaulic.
- Porter des lunettes de sécurité, un casque et des chaussures de sécurité.

Le non-respect de ces consignes peut provoquer des blessures graves, voire mortelles, ainsi que des dommages matériels.

- Ces produits ne doivent être utilisés que sur les systèmes de protection incendie conçus et montés conformément aux normes en vigueur de la National Fire Protection Association (NFPA 13, 13D, 13R, etc.) ou autres normes équivalentes, conformément aux codes du bâtiment et de prévention des incendies. Ces normes et ces codes contiennent des informations importantes relatives à la protection des systèmes contre le gel, la corrosion, les dommages mécaniques, etc.
- L'installateur doit bien comprendre à quoi ce produit va servir et la raison pour laquelle il a été indiqué pour l'application en question.
- L'installateur doit bien comprendre les normes de sécurité en vigueur dans le secteur et les éventuelles conséquences d'une installation incorrecte du produit.
- Il incombe au concepteur du système de vérifier que les matériaux sont adaptés aux liquides destinés à circuler dans le système de tuyauterie et à l'environnement extérieur.
- Le prescripteur du matériau doit évaluer les effets de la composition chimique, du niveau de pH, de la température de fonctionnement, des niveaux de chlorure et d'oxygène, ainsi que du débit sur les matériaux, afin de vérifier que la durée de vie du système est acceptable par rapport à l'utilisation envisagée.

Le non-respect des conditions d'installation et des normes et codes locaux et nationaux peut compromettre l'intégrité du système ou entraîner une défaillance du système, avec pour conséquence des blessures graves voire mortelles et des dégâts matériels.

7.0 DOCUMENTATION DE RÉFÉRENCE

Classifications: toutes les ampoules sont conçues pour des températures allant de $-67^{\circ}\text{F}/-55^{\circ}\text{C}$.

[1-40 : Instructions d'installation et de maintenance des sprinkleurs FireLock™ automatiques de Victaulic](#)

[1-V9 : instructions d'installation du couplage de sprinkleurs FireLock™ IGS™ Installation-Ready™ Style V9 de Victaulic](#)

Responsabilité de l'utilisateur quant au choix et à l'adéquation des produits

Chaque utilisateur assume la responsabilité finale de déterminer l'adéquation des produits Victaulic avec un usage en particulier, dans le respect des normes du secteur et des spécifications du projet, ainsi que des consignes d'utilisation, de maintenance, de sécurité et d'avertissement de Victaulic. Aucune information contenue dans les présentes, ni aucun autre document ou recommandation, conseil ou opinion exprimés verbalement par tout employé Victaulic ne seront réputés modifier, changer, remplacer ou annuler toute clause des Conditions générales de vente standard et du guide d'installation de Victaulic ou de la présente clause d'exonération de responsabilité.

Droits de propriété intellectuelle

Aucune affirmation contenue dans les présentes quant à une utilisation possible ou suggérée de tout matériau, produit, service ou concept ne représente, ni ne doit être interprétée comme un octroi de licence en vertu de tout brevet ou droit de propriété intellectuelle détenus par Victaulic ou l'une quelconque de ses succursales ou filiales et portant sur lesdits concept ou utilisation, ni comme une recommandation pour l'utilisation desdits matériau, produit, service ou concept en violation de tout brevet ou autre droit de propriété intellectuelle. Les termes « breveté(e-s) » ou « en attente de brevet » se rapportent à des concepts ou modèles déposés, ou bien à des demandes de brevet relatives aux produits et/ou méthodes d'utilisation, enregistrés aux États-Unis et/ou dans d'autres pays.

Remarque

Ce produit sera fabriqué par Victaulic ou selon ses spécifications. Tous les produits doivent être installés conformément aux instructions d'installation et de montage Victaulic en vigueur. Victaulic se réserve le droit de modifier les spécifications, la conception et l'équipement standard de ses produits, sans préavis ni obligation de sa part.

Installation

Toujours se reporter au manuel d'installation Victaulic ou aux instructions d'installation correspondant au produit à installer. Des manuels contenant toutes les données d'installation et de montage sont fournis avec chacun des produits Victaulic et sont disponibles au format PDF sur notre site www.victaulic.com.

Garantie

Voir la section Garantie de l'actuelle liste de prix ou contacter Victaulic pour plus de précisions.

Marques commerciales

Victaulic et toutes les autres marques Victaulic sont des marques commerciales ou des marques déposées de la compagnie Victaulic et/ou de ses filiales, aux États-Unis et/ou dans d'autres pays.