

Victaulic® FireLock™ Serie FL-SR

Copertura standard, Sprinkler a sospensione verticali Upright e a sospensione a incasso a risposta standard, K2.8 (4.0), K4.2 (6.1), K5.6 (8.1), K8.0 (11.5)



1.0 DESCRIZIONE DEL PRODOTTO

SPRINKLER VERTICALI A RISPOSTA STANDARD				
SIN	V2861	V4261	V2703	V3401
ORIENTAMENTO	VERTICALE	VERTICALE	VERTICALE	VERTICALE
FATTORE K ¹	2.8 Imp./4,0 S.I.	4.2 Imp./6,1 S.I.	5.6 Imp./8,1 S.I.	8.0 Imp./11,5 S.I.
CONNESSIONE	½" NPT/15 mm BSPT	½" NPT/15 mm BSPT	½" NPT/15mm BSPT/IGS	¾" NPT/20mm BSPT/IGS
MAX. PRESSIONE DI ESERCIZIO	175 psi (1200 kPa)	175 psi (1200 kPa)	175 psi (1200 kPa) cULus 250 psi (1725 kPa)	175 psi (1200 kPa)
RIDESIGNAZIONE DEL GLOBO	GL2861	GL4261		
GLOBO EQUIVALENTE			GL5661	GL8164

SPRINKLER A SOSPENSIONE A RISPOSTA STANDARD				
SIN	V2851	V4251	V2707	V3405
ORIENTAMENTO	A SOSPENSIONE	A SOSPENSIONE	A SOSPENSIONE	A SOSPENSIONE
FATTORE K ¹	2.8 Imp./4,0 S.I.	4.2 Imp./6,1 S.I.	5.6 Imp./8,1 S.I.	8.0 Imp./11,5 S.I.
CONNESSIONE	½" NPT/15 mm BSPT	½" NPT/15 mm BSPT	½" NPT/15mm BSPT/IGS	¾" NPT/20mm BSPT/IGS
MAX. PRESSIONE DI ESERCIZIO	175 psi (1200 kPa)	175 psi (1200 kPa)	175 psi (1200 kPa) cULus 250 psi (1725 kPa)	175 psi (1200 kPa)
RIDESIGNAZIONE DEL GLOBO	GL2851	GL4251		
GLOBO EQUIVALENTE			GL5651	GL8156

SPRINKLER A SOSPENSIONE A INCASSO A RISPOSTA STANDARD				
SIN	V2851	V4251	V2707	V3405
ORIENTAMENTO	A SOSPENSIONE	A SOSPENSIONE	A SOSPENSIONE	A SOSPENSIONE
FATTORE K ¹	2.8 Imp./4,0 S.I.	4.2 Imp./6,1 S.I.	5.6 Imp./8,1 S.I.	8.0 Imp./11,5 S.I.
CONNESSIONE	½" NPT/15 mm BSPT	½" NPT/15 mm BSPT	½" NPT/15 mm BSPT	¾" NPT/20 mm BSPT
MAX. PRESSIONE DI ESERCIZIO	175 psi (1200 kPa)	175 psi (1200 kPa)	175 psi (1200 kPa) cULus 250 psi (1725 kPa)	175 psi (1200 kPa)
PLACCA	Incassato	Incassato	Incassato	Incassato
RIDESIGNAZIONE DEL GLOBO	GL2851	GL4251		
GLOBO EQUIVALENTE			GL5651	GL8156

PROTEZIONI/SCUDI DISPONIBILI				
SPRINKLER	V28	V42	V27	V34
VERTICALE			■	■
PENDENTE			■	■

PER L'INSTALLAZIONE, LA MANUTENZIONE O L'ASSISTENZA, FARE SEMPRE RIFERIMENTO ALLE NOTIFICHE RIPORTATE AL TERMINE DI QUESTO DOCUMENTO.

1.0 DESCRIZIONE DEL PRODOTTO (CONTINUA)

SPRINKLER	ATTREZZI DISPONIBILI						
	V56-2 a incasso	V56 estremità aperte	V27-2 a incasso	V27 estremità aperte	V34-2 a incasso	V44 estremità aperte	Punta esagonale ³ / ₁₆
V2861 e V4261		■					
V2703 e V2707				■			■
V3401						■	■
V2851 e V4251	■	■					
V2707			■	■			■
V3405					■	■	■

Test idrostatico di fabbrica: 100% @ 500 psi/3447 kPa/34 bar

Min. Pressione d'esercizio: UL/FM: 7 psi/48 kPa/0,5 bar
 VdS: 5 psi/35 kPa/0,35 bar (solo verticale)

Valutazione della temperatura: Consultare le tabelle nella sezione 2.0

¹ Per il fattore K, quando la pressione viene misurata in bar, moltiplicare le unità del S.I. per 10.0.

2.0 CERTIFICATION/LISTINGS



APPROVAZIONI VERTICALI/ELENCHI				
SIN	V2861	V4261	V2703	V3401
Fattore K nominale Imperiale	2.8	4.2	5.6	8.0
Fattore K nominale S.I. ²	4,0	6,1	8,1	11,5
Orientamento	VERTICALE	VERTICALE	VERTICALE	VERTICALE
Temperatura nominale approvata °F/°C				
cULus	135°F/57°C 155°F/68°C 175°F/79°C 200°F/93°C 286°F/141°C 360°F/182°C	135°F/57°C 155°F/68°C 175°F/79°C 200°F/93°C 286°F/141°C 360°F/182°C	135°F/57°C 155°F/68°C 175°F/79°C 200°F/93°C 286°F/141°C 360°F/182°C 500°F/260°C	135°F/57°C 155°F/68°C 175°F/79°C 200°F/93°C 286°F/141°C 360°F/182°C
FM	-	-	135°F/57°C 155°F/68°C 175°F/79°C 200°F/93°C 286°F/141°C 360°F/182°C	135°F/57°C 155°F/68°C 175°F/79°C 200°F/93°C 286°F/141°C 360°F/182°C
LPCB	-	-	135°F/57°C 155°F/68°C 175°F/79°C 200°F/93°C 286°F/141°C 360°F/182°C	135°F/57°C 155°F/68°C 175°F/79°C 200°F/93°C 286°F/141°C 360°F/182°C
CE	-	-	135°F/57°C 155°F/68°C 175°F/79°C 200°F/93°C 286°F/141°C	135°F/57°C 155°F/68°C 175°F/79°C 200°F/93°C 286°F/141°C
VdS	-	-	135°F/57°C 155°F/68°C 175°F/79°C 200°F/93°C 286°F/141°C	135°F/57°C 155°F/68°C 175°F/79°C 200°F/93°C 286°F/141°C
CCC ZSTZ-15	-	-	155°F/68°C 175°F/79°C 200°F/93°C 286°F/141°C	155°F/68°C - - 286°F/141°C

² Per il fattore K, quando la pressione viene misurata in bar, moltiplicare le unità S.I. per 10.

NOTE

- Certificazioni e omologazioni al momento della stampa.
- Dove è indicato cULus, rivestimenti in poliestere e VC-250 indicati come resistenti alla corrosione (solo V3401 con VC-250)
- Dove è approvato FM, il rivestimento VC-250 è approvato come resistente alla corrosione
- Accettazione New York City - Tutti gli sprinkler con certificazione UL e/o approvati FM accettabili per NYC per la sezione 28-113 del Codice Amministrativo e della Norma OTCR.

2.0 CERTIFICAZIONI/ELENCHI (CONTINUA)



APPROVAZIONI A SOSPENSIONE/ELENCHI				
SIN	V2851	V4251	V2707	V3405
Fattore K nominale Imperiale	2.8	4.2	5.6	8.0
Fattore K nominale S.I. ²	4,0	6,1	8,1	11,5
Orientamento	A SOSPENSIONE	A SOSPENSIONE	A SOSPENSIONE	A SOSPENSIONE
Placca	Getto Esteso	Getto Esteso	Getto Esteso	Getto Esteso
Temperatura nominale approvata °F/°C				
cULus	135°F/57°C 155°F/68°C 175°F/79°C 200°F/93°C 286°F/141°C 360°F/182°C	135°F/57°C 155°F/68°C 175°F/79°C 200°F/93°C 286°F/141°C 360°F/182°C	135°F/57°C 155°F/68°C 175°F/79°C 200°F/93°C 286°F/141°C 360°F/182°C 500°F/260°C	135°F/57°C 155°F/68°C 175°F/79°C 200°F/93°C 286°F/141°C 360°F/182°C
FM	-	-	135°F/57°C 155°F/68°C 175°F/79°C 200°F/93°C 286°F/141°C 360°F/182°C	135°F/57°C 155°F/68°C 175°F/79°C 200°F/93°C 286°F/141°C 360°F/182°C
CCC ZSTX-15	-	-	155°F/68°C 175°F/79°C 200°F/93°C 286°F/141°C	155°F/68°C - - 286°F/141°C

APPROVAZIONI A SOSPENSIONE A INCASSO/ELENCHI				
SIN	V2851	V4251	V2707	V3405
Fattore K nominale Imperiale	2.8	4.2	5.6	8.0
Fattore K nominale S.I. ²	4,0	6,1	8,1	11,5
Orientamento	A SOSPENSIONE	A SOSPENSIONE	A SOSPENSIONE	A SOSPENSIONE
Placca	Incassato	Incassato	Incassato	Incassato
Temperatura nominale approvata °F/°C				
cULus	135°F/57°C 155°F/68°C 175°F/79°C 200°F/93°C 286°F/141°C	135°F/57°C 155°F/68°C 175°F/79°C 200°F/93°C 286°F/141°C	135°F/57°C 155°F/68°C 175°F/79°C 200°F/93°C	135°F/57°C 155°F/68°C 175°F/79°C 200°F/93°C
FM Solo con placca di regolazione da ½"	-	-	135°F/57°C 155°F/68°C 175°F/79°C 200°F/93°C	135°F/57°C 155°F/68°C 175°F/79°C 200°F/93°C
CCC ZSTX-15	-	-	155°F/68°C 175°F/79°C 200°F/93°C 286°F/141°C	155°F/68°C - - 286°F/141°C

² Per il fattore K, quando la pressione viene misurata in bar, moltiplicare le unità S.I. per 10.

NOTE

- Certificazioni e omologazioni al momento della stampa.
- Dove è indicato cULus, rivestimenti in poliestere e VC-250 indicati come resistenti alla corrosione (solo V3401 con VC-250)
- Dove è approvato FM, il rivestimento VC-250 è approvato come resistente alla corrosione
- Accettazione New York City - Tutti gli sprinkler con certificazione UL e/o approvati FM accettabili per NYC per la sezione 28-113 del Codice Amministrativo e della Norma OTCR.

3.0 SPECIFICHE – MATERIALE

Deflettore: bronzo

Diametro nominale del bulbo: 5,0 mm

Vite di carico: bronzo

Tappo: bronzo

Guarnizione a molla: lega di berillio nichel rivestita in PTFE

Telaio: ottone

Molla di aggancio: acciaio inox

Utensile per l'installazione: ghisa

Finiture del telaio dello sprinkler:

- Ottone liscio
- Cromato
- Poliестere verniciato bianco^{3, 4}
- Poliестere verniciato nero^{3, 4}
- Poliестere verniciato in colore personalizzato^{3, 4}
- VC-250⁵

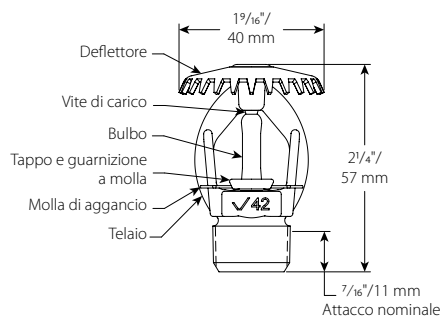
³ Non disponibile in stile a sospensione livello intermedio.

⁴ Con certificazione UL per resistenza alla corrosione.

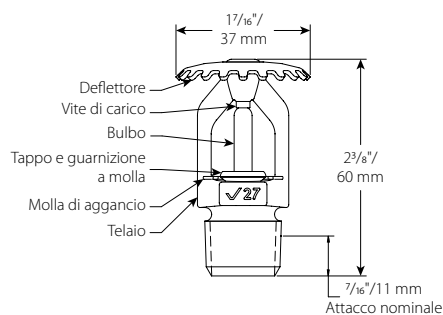
⁵ Con certificazione UL e approvazione FM per la resistenza alla corrosione.

NOTA

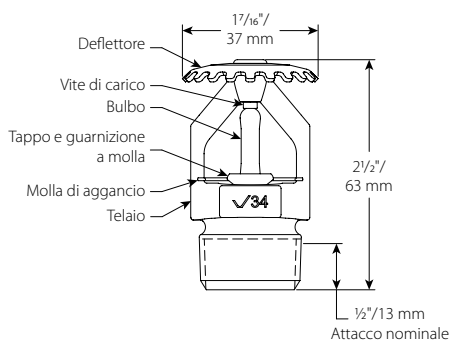
- Per armadietti e altri accessori, fare riferimento al foglio separato.



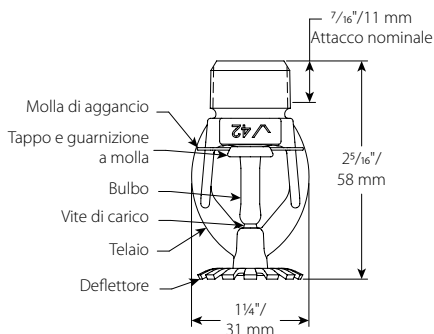
V2861, V4261



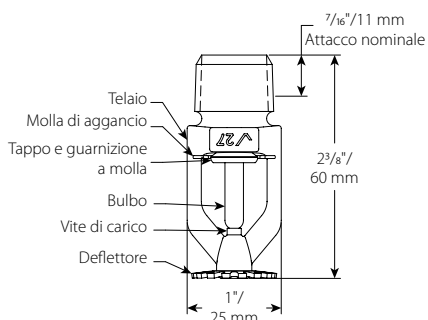
V2703



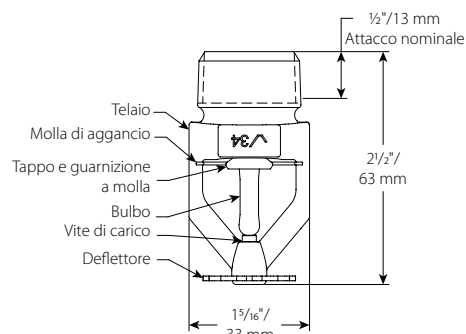
V3401



V2851, V4251

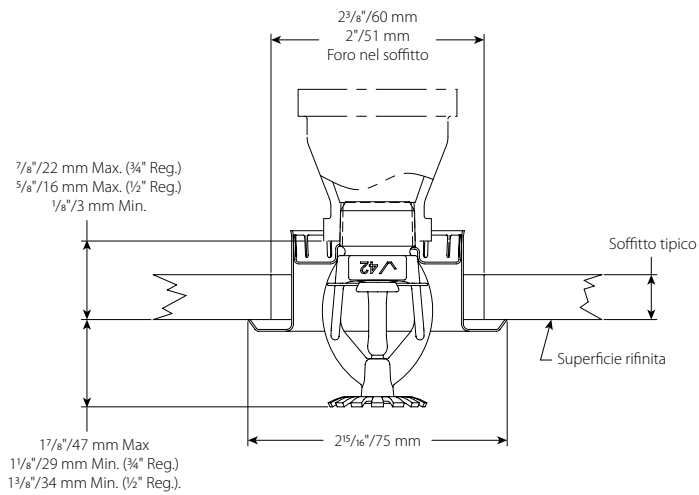


V2707

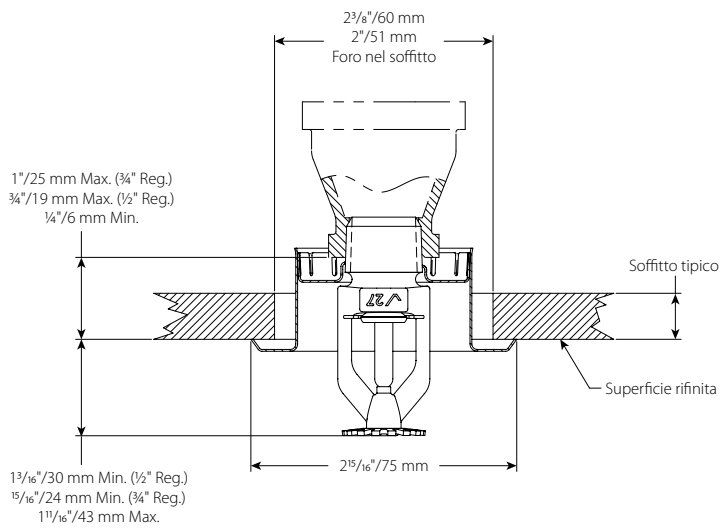


V3405

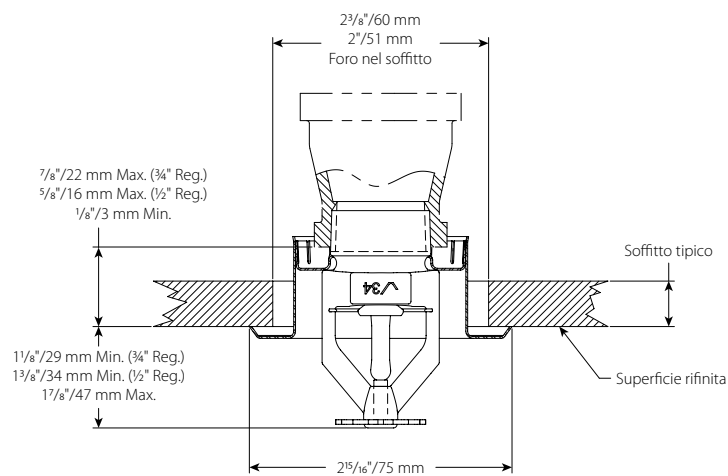
4.0 DIMENSIONI



V2851, V4251



V2707




V3405

5.0 PRESTAZIONI

Lo sprinkler deve essere installato e progettato secondo le specifiche NFPA, FM o altri standard locali.

6.0 NOTIFICHE

⚠ **WARNING**



- Leggere attentamente tutte le istruzioni prima di installare i prodotti Victaulic.
- Verificare sempre che il sistema di tubazioni sia stato completamente depressurizzato e drenato immediatamente prima di installare, rimuovere, regolare o effettuare la manutenzione dei prodotti Victaulic.
- Indossare occhiali, casco e calzature di protezione.

La mancata osservanza di queste istruzioni può causare il decesso o gravi infortuni alle persone e danni materiali.

- Questi prodotti devono essere impiegati esclusivamente in sistemi di protezione antincendio progettati e installati secondo i requisiti in vigore della National Fire Protection Association (NFPA 13, 13D, 13R ecc.) o di altri standard equivalenti e in conformità alle norme applicabili in materia di edilizia e di protezione antincendio. Tali standard e regolamenti contengono informazioni importanti sulla protezione dei sistemi da temperature sotto lo zero, corrosione, danni meccanici ecc.
- L'installatore deve comprendere l'uso di questo prodotto e il motivo per cui è stato indicato per una particolare applicazione.
- L'installatore è tenuto a comprendere gli standard industriali comuni per la sicurezza, oltre alle potenziali conseguenze di un'installazione del prodotto non corretta.
- Il progettista del sistema è tenuto a verificare l'idoneità dei materiali all'utilizzo con i fluidi previsti all'interno del sistema di tubazioni e con l'ambiente esterno.
- Il responsabile della selezione dei materiali valuterà l'effetto della composizione chimica, il livello del pH, la temperatura di esercizio, il livello di cloruro, il livello di ossigeno e la portata sui materiali al fine di assicurare che la vita utile del sistema sia accettabile in considerazione del servizio previsto.

La mancata osservanza dei requisiti di installazione e delle norme e regolamenti locali e nazionali può compromettere l'integrità del sistema o causarne un guasto, con conseguenti lesioni mortali o gravi infortuni alle persone e danni materiali.

7.0 MATERIALI DI RIFERIMENTO

Valori nominali: tutti i bulbi in vetro sono adatti a basse temperature fino a $-55\text{ }^{\circ}\text{C}/-67\text{ }^{\circ}\text{F}$.

[I-40: Sprinkler automatici Victaulic FireLock™ Istruzioni di installazione e manutenzione.](#)

[I-V9: Istruzioni per l'installazione del giunto per sprinkler tipo I-V9 / tipo V9 Victaulic® FireLock™ IGS™ Installation-Ready™](#)

Responsabilità dell'utilizzatore per la selezione e l'adeguatezza dei prodotti

Ogni utilizzatore detiene la responsabilità ultima di determinare l'adeguatezza dei prodotti Victaulic per un'applicazione finale specifica, in conformità agli standard di settore, alle specifiche di progetto e alle istruzioni e agli avvertimenti forniti da Victaulic in relazione a prestazioni, manutenzione e sicurezza. Nulla di quanto contenuto in questo o altri documenti o raccomandazioni verbali, consigli, opinioni di dipendenti Victaulic deve essere interpretato quale alterazione, variazione, sostituzione o rinuncia a disposizioni di cui alle condizioni standard, alla guida all'installazione o all'esclusione di garanzia Victaulic.

Diritti di proprietà intellettuale

Nessuna dichiarazione contenuta nel presente documento riguardante l'uso possibile o suggerito di un materiale, prodotto, servizio o design potrà essere intesa o interpretata in quanto concessione di licenza o di brevetto o di altro diritto di proprietà intellettuale di Victaulic o delle sue sussidiarie o affiliate in relazione all'uso o al design, né in quanto raccomandazione per l'uso di tale materiale, prodotto, servizio o design in violazione di qualsiasi brevetto o di altro diritto di proprietà intellettuale. I termini "Brevettato" o "Brevetto in corso di registrazione" si riferiscono a brevetti di progettazione o di utilità o richieste di brevetto per articoli e/o metodi di impiego negli Stati Uniti e/o altri Paesi.

Nota

Questo prodotto deve essere fabbricato da Victaulic o in base alle specifiche Victaulic. Tutti i prodotti vanno installati in conformità alle istruzioni di installazione/assemblaggio più recenti di Victaulic. Victaulic si riserva il diritto di modificare le specifiche dei prodotti, le caratteristiche costruttive e l'attrezzatura standard senza preavviso e senza incorrere in alcun obbligo.

Installazione

Fare sempre riferimento al manuale di installazione Victaulic o alle Istruzioni per l'installazione del prodotto che si sta installando. I manuali sono acclusi alla fornitura dei prodotti Victaulic. Contengono dati completi di installazione e di montaggio e sono disponibili in formato PDF sul sito Web www.victaulic.com.

Garanzia

Per informazioni dettagliate, consultare la sezione Garanzia del Listino Prezzi in vigore oppure contattare Victaulic.

Marchi di fabbrica

Victaulic e tutti gli altri marchi Victaulic sono marchi di fabbrica o registrati di Victaulic Company e/o delle società affiliate negli Stati Uniti e/o in altri Paesi.