

Tryskacze Victaulic® FireLock™ Series FL-SR

oferujące standardowy obszar pokrycia i czas reakcji,
dostępne w wariacie pionowym wiszącym i wiszącym
w puszczanym, K2.8 (4.0), K4.2 (6.1), K5.6 (8.1), K8.0 (11.5)



1.0 OPIS PRODUKTU

TRYSKACZE PIONOWE O STANDARDOWYM CZASIE REAKCJI				
SIN	V2861	V4261	V2703	V3401
ORIENTACJA	PIONOWA	PIONOWA	PIONOWA	PIONOWA
WSPÓŁCZYNNIK K ¹	2.8 l/min./4,0 S.I.	4.2 l/min./6,1 S.I.	5.6 l/min./8,1 S.I.	8.0 l/min./11,5 S.I.
ZŁĄCZE	½" NPT/15 mm BSPT	½" NPT/15 mm BSPT	½" NPT/15 mm BSPT/IGS	¾" NPT/20 mm BSPT/IGS
MAKS. CIŚNIENIE ROBOCZE	175 psi (1200 kPa)	175 psi (1200 kPa)	175 psi (1200 kPa) cULus 250 psi (1725 kPa)	175 psi (1200 kPa)
GLOBALNA ZMIANA NAZWY	GL2861	GL4261		
GLOBALNY ODPOWIEDNIK			GL5661	GL8164

TRYSKACZE WISZĄCE O STANDARDOWYM CZASIE REAKCJI				
SIN	V2851	V4251	V2707	V3405
ORIENTACJA	WISZĄCY	WISZĄCY	WISZĄCY	WISZĄCY
WSPÓŁCZYNNIK K ¹	2.8 l/min./4,0 S.I.	4.2 l/min./6,1 S.I.	5.6 l/min./8,1 S.I.	8.0 l/min./11,5 S.I.
ZŁĄCZE	½" NPT/15 mm BSPT	½" NPT/15 mm BSPT	½" NPT/15 mm BSPT/IGS	¾" NPT/20 mm BSPT/IGS
MAKS. CIŚNIENIE ROBOCZE	175 psi (1200 kPa)	175 psi (1200 kPa)	175 psi (1200 kPa) cULus 250 psi (1725 kPa)	175 psi (1200 kPa)
GLOBALNA ZMIANA NAZWY	GL2851	GL4251		
GLOBALNY ODPOWIEDNIK			GL5651	GL8156

TRYSKACZE WISZĄCE WPUSZCZANE O STANDARDOWYM CZASIE REAKCJI				
SIN	V2851	V4251	V2707	V3405
ORIENTACJA	WISZĄCY	WISZĄCY	WISZĄCY	WISZĄCY
WSPÓŁCZYNNIK K ¹	2.8 l/min./4,0 S.I.	4.2 l/min./6,1 S.I.	5.6 l/min./8,1 S.I.	8.0 l/min./11,5 S.I.
ZŁĄCZE	½" NPT/15 mm BSPT	½" NPT/15 mm BSPT	½" NPT/15 mm BSPT	¾" NPT/20mm BSPT
MAKS. CIŚNIENIE ROBOCZE	175 psi (1200 kPa)	175 psi (1200 kPa)	175 psi (1200 kPa) cULus 250 psi (1725 kPa)	175 psi (1200 kPa)
ROZETA	Wpuszczany	Wpuszczany	Wpuszczany	Wpuszczany
GLOBALNA ZMIANA NAZWY	GL2851	GL4251		
GLOBALNY ODPOWIEDNIK			GL5651	GL8156

DOSTĘPNE ZABEZPIECZENIA/OŚLONY				
TRYSKACZ	V28	V42	V27	V34
PIONOWY			■	■
WISZĄCY			■	■

ZAWSZE NALEŻY PAMIĘTAĆ O ZAPOZNANIU SIĘ Z WSZELKIMI INFORMACJAMI ODNOŚZĄCYMI SIĘ DO MONTAŻU, KONSERWACJI I WSPARCIA TECHNICZNEGO DLA PRODUKTU, ZNAJDUJĄCYMI SIĘ NA KOŃCU NINIEJSZEGO DOKUMENTU.

1.0 OPIS PRODUKTU (CIĄG DALSZY)

DOSTĘPNE KLUCZE							
TRYSKACZ	Wpuszczany V56-2	V56 z odkrytym końcem	Wpuszczany V27-2	V27 z odkrytym końcem	Wpuszczany V34-2	V34 – z odkrytym końcem	Z końcówką sześciokątną ³ / ₁₆
V2861 i V4261		■					
V2703 i V2707				■			■
V3401						■	■
V2851 i V4251	■	■					
V2707			■	■			■
V3405					■	■	■

Fabryczna próba szczelności: 100% przy 500 psi/3447 kPa/34 barach

Min. Ciśnienie robocze: UL/FM: 7 psi/48 kPa/0,5 bara

VdS: 5 psi/35 kPa/0,35 bara (tylko wariant pionowy)

Temperatura znamionowa: prosimy o zapoznanie się z tabelami znajdującymi się w sekcji 2.0

¹ Dla współczynnika K, gdy ciśnienie mierzone jest w barach, pomnożyć wartość w jednostkach SI przez 10,0.

2.0 CERTIFICATION/LISTINGS



ATESTY/WYKAZY DOT. WARIANTU PIONOWEGO				
SIN	V2861	V4261	V2703	V3401
Znamionowy współczynnik K (imperialny)	2.8	4.2	5.6	8.0
Znamionowy współczynnik K S.I. ²	4,0	6,1	8,1	11,5
Orientacja	PIONOWA	PIONOWA	PIONOWA	PIONOWA
Zatwierdzone wartości temperatury znamionowej °F/°C				
cULus	135°F/57°C 155°F/68°C 175°F/79°C 200°F/93°C 286°F/141°C 360°F/182°C	135°F/57°C 155°F/68°C 175°F/79°C 200°F/93°C 286°F/141°C 360°F/182°C	135°F/57°C 155°F/68°C 175°F/79°C 200°F/93°C 286°F/141°C 360°F/182°C 500°F/260°C	135°F/57°C 155°F/68°C 175°F/79°C 200°F/93°C 286°F/141°C 360°F/182°C
FM	-	-	135°F/57°C 155°F/68°C 175°F/79°C 200°F/93°C 286°F/141°C 360°F/182°C	135°F/57°C 155°F/68°C 175°F/79°C 200°F/93°C 286°F/141°C 360°F/182°C
LPCB	-	-	135°F/57°C 155°F/68°C 175°F/79°C 200°F/93°C 286°F/141°C 360°F/182°C	135°F/57°C 155°F/68°C 175°F/79°C 200°F/93°C 286°F/141°C 360°F/182°C
CE	-	-	135°F/57°C 155°F/68°C 175°F/79°C 200°F/93°C 286°F/141°C	135°F/57°C 155°F/68°C 175°F/79°C 200°F/93°C 286°F/141°C
VdS	-	-	135°F/57°C 155°F/68°C 175°F/79°C 200°F/93°C 286°F/141°C	135°F/57°C 155°F/68°C 175°F/79°C 200°F/93°C 286°F/141°C
CCC ZSTZ-15	-	-	155°F/68°C 175°F/79°C 200°F/93°C 286°F/141°C	155°F/68°C - - 286°F/141°C

¹ Dla współczynnika K, gdy ciśnienie jest mierzone w barach, pomnożyć wartość w jednostkach SI przez 10.

UWAGI

- Aprobaty i wykazy jak na wydruku.
- Wymienione w wykazie cULus dotyczą powłok poliestrowych i VC-250 odpornych na korozję (tylko V3401 wraz z VC-250)
- Zatwierdzenie FM dotyczy zatwierdzonych powłok VC-250 niekorozyjnych
- Aprobata miasta Nowy Jork - Wszystkie tryskacze znajdujące się w wykazie UL i/lub posiadające aprobatę FM akceptowane przez NYC, zgodnie z sekcją 28-113 Kodeksu postępowania administracyjnego i Regulacją OTCR.

2.0 CERTYFIKATY/WYKAZY (CD.)



APROBATY/WYKAZY DOT. WARIANTU WISZĄCEGO				
SIN	V2851	V4251	V2707	V3405
Znamionowy współczynnik K (imperialny)	2.8	4.2	5.6	8.0
Znamionowy współczynnik K S.I. ²	4,0	6,1	8,1	11,5
Orientacja	WISZĄCY	WISZĄCY	WISZĄCY	WISZĄCY
Rozeta	Wpuszczany przedłużony	Wpuszczany przedłużony	Wpuszczany przedłużony	Wpuszczany przedłużony
Zatwierdzone wartości temperatury znamionowej °F/°C				
cULus	135°F/57°C 155°F/68°C 175°F/79°C 200°F/93°C 286°F/141°C 360°F/182°C	135°F/57°C 155°F/68°C 175°F/79°C 200°F/93°C 286°F/141°C 360°F/182°C	135°F/57°C 155°F/68°C 175°F/79°C 200°F/93°C 286°F/141°C 360°F/182°C 500°F/260°C	135°F/57°C 155°F/68°C 175°F/79°C 200°F/93°C 286°F/141°C 360°F/182°C
FM	-	-	135°F/57°C 155°F/68°C 175°F/79°C 200°F/93°C 286°F/141°C 360°F/182°C	135°F/57°C 155°F/68°C 175°F/79°C 200°F/93°C 286°F/141°C 360°F/182°C
CCC ZSTX-15	-	-	155°F/68°C 175°F/79°C 200°F/93°C 286°F/141°C	155°F/68°C - - 286°F/141°C

CERTYFIKATY/WYKAZY DOT. WARIANTU WISZĄCEGO WPUSZCZANEGO				
SIN	V2851	V4251	V2707	V3405
Znamionowy współczynnik K (imperialny)	2.8	4.2	5.6	8.0
Znamionowy współczynnik K S.I. ²	4,0	6,1	8,1	11,5
Orientacja	WISZĄCY	WISZĄCY	WISZĄCY	WISZĄCY
Rozeta	Wpuszczany	Wpuszczany	Wpuszczany	Wpuszczany
Zatwierdzone wartości temperatury znamionowej °F/°C				
cULus	135°F/57°C 155°F/68°C 175°F/79°C 200°F/93°C 286°F/141°C	135°F/57°C 155°F/68°C 175°F/79°C 200°F/93°C 286°F/141°C	135°F/57°C 155°F/68°C 175°F/79°C 200°F/93°C	135°F/57°C 155°F/68°C 175°F/79°C 200°F/93°C
FM wyłącznie z rozetą regulacyjną ½"	-	-	135°F/57°C 155°F/68°C 175°F/79°C 200°F/93°C	135°F/57°C 155°F/68°C 175°F/79°C 200°F/93°C
CCC ZSTX-15	-	-	155°F/68°C 175°F/79°C 200°F/93°C 286°F/141°C	155°F/68°C - - 286°F/141°C

¹ Dla współczynnika K, gdy ciśnienie jest mierzone w barach, pomnożyć wartość w jednostkach SI przez 10.

UWAGI

- Aprobaty i wykazy jak na wydruku.
- Wymienione w wykazie cULus dotyczą powłok poliestrowych i VC-250 odpornych na korozję (tylko V3401 wraz z VC-250)
- Zatwierdzenie FM dotyczy zatwierdzonych powłok VC-250 niekorozyjnych
- Aprobata miasta Nowy Jork - Wszystkie tryskacze znajdujące się w wykazie UL i/lub posiadające aprobatę FM akceptowane przez NYC, zgodnie z sekcją 28-113 Kodeksu postępowania administracyjnego i Regulacją OTCR.

3.0 SPECYFIKACJE – MATERIAŁ

Deflektor: brąz

Średnica nominalna ampułki: 5,0 mm

Śruba regulacyjna: brąz

Zaślepka rury: brąz

Uszczelka sprężyny: Stop nikielu berylowego z powłoką PTFE

Korpus: mosiądz

Sprężyna czołowa: stal nierdzewna

Klucz montażowy: żeliwo sferoidalne

Wykończenia korpusów tryskaczy:

- zwykłe mosiężne
- Chromowane
- Biały malowany poliester^{3, 4}
- Płaski, czarny malowany poliester^{3, 4}
- Poliester malowany zgodnie z życzeniem klienta^{3, 4}
- VC-250⁵

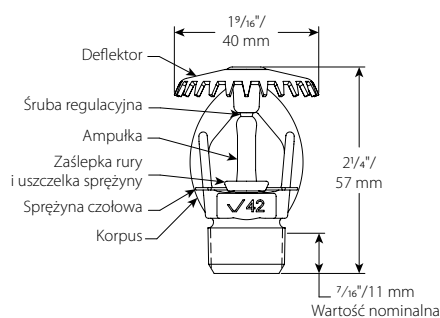
³ Niedostępne w przypadku wariantu wiszącego na poziomym średnim.

⁴ Znajdujące się w wykazie UL, odporne na korozję.

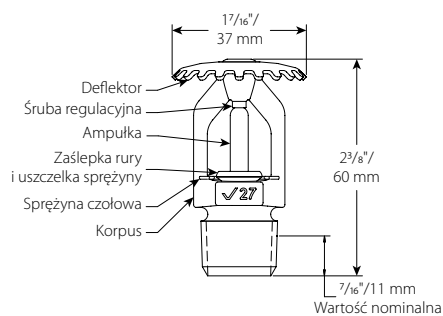
⁵ Aprobaty UL i FM dotyczące odporności na korozję.

UWAGA

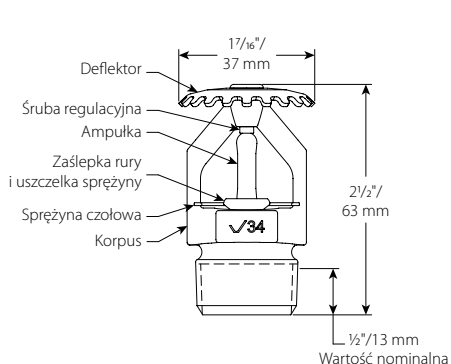
- Obudowy i inne akcesoria patrz osobny arkusz.



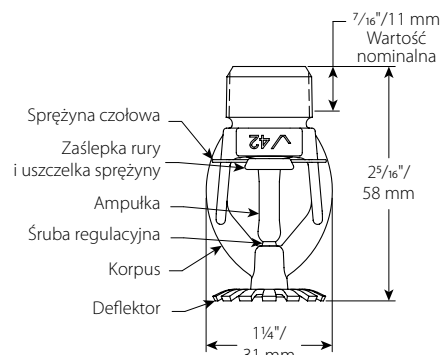
V2861, V4261



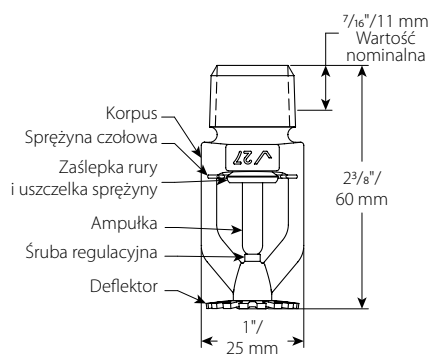
V2703



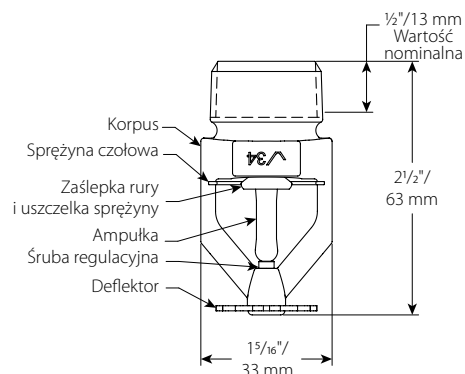
V3401



V2851, V4251

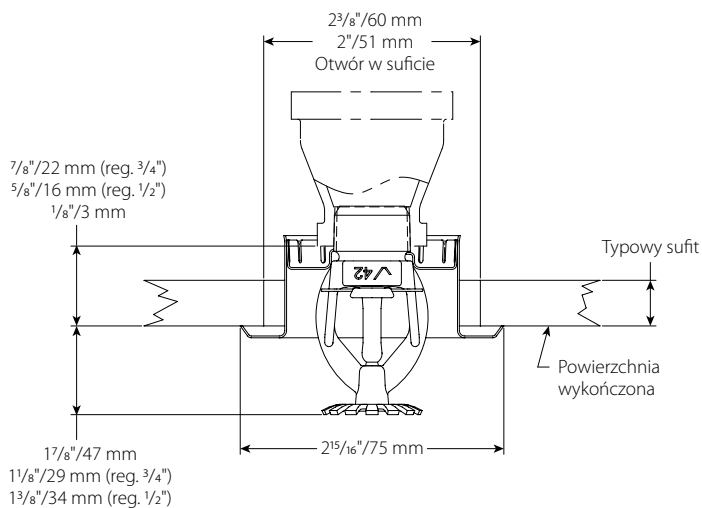


V2707

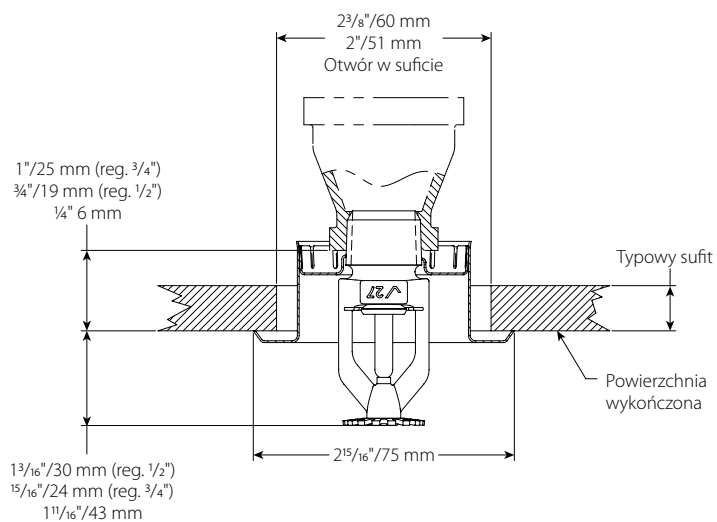


V3405

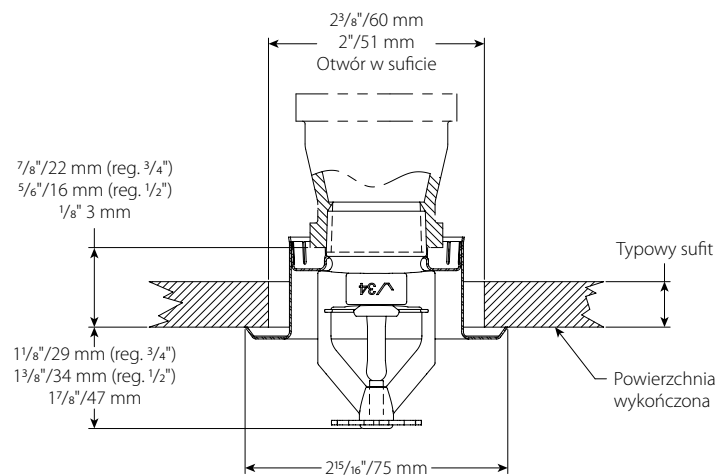
4.0 WYMIARY



V2851, V4251



V2707



V3405

5.0 WYDAJNOŚĆ

Tryskacz należy instalować zgodnie z normami zawartymi w arkuszach danych NFPA, FM lub z godnie innymi lokalnymi standardami.

6.0 INFORMACJE

! OSTRZEŻENIE



- Przed przystąpieniem do montażu produktów firmy Victaulic należy przeczytać ze zrozumieniem wszystkie instrukcje.
- Tuż przed przystąpieniem do montażu, demontażu, regulacji lub konserwacji jakichkolwiek produktów firmy Victaulic zawsze należy sprawdzić, czy instalacja rurowa została całkowicie rozhermetyzowana i opróżniona.
- Zawsze nosić okulary ochronne, kask i obuwie ochronne.

Niezastosowanie się do tych instrukcji może skutkować śmiercią, doznaniem poważnych obrażeń ciała bądź uszkodzaniem mienia.

- Te produkty należy stosować tylko w instalacjach przeciwpożarowych, które są projektowane i montowane zgodnie z aktualnie obowiązującymi normami National Fire Protection Association (NFPA 13, 13D, 13R itd.) lub równoważnymi, a także zgodnie z kodeksami budowlanymi i przepisami przeciwpożarowymi. Powyższe normy i regulacje zawierają ważne informacje dotyczące ochrony instalacji przed temperaturą zamarzania, korozją, uszkodzeniami mechanicznymi itp.
- Monter powinien rozumieć przeznaczenie omawianego produktu oraz znać powody, dla których został on wybrany dla danego zastosowania.
- Monter musi być zaznajomiony z ogólnymi normami bezpieczeństwa dla danej branży oraz możliwymi konsekwencjami nieprawidłowego montażu produktu.
- Projektant instalacji odpowiada za sprawdzenie, czy materiały są odpowiednie do danych mediów w instalacji rurowej i środowisku zewnętrznym.
- Osoba odpowiedzialna za dobór materiałów powinna dokonać oceny wpływu składu chemicznego, poziomu pH, temperatury roboczej, poziomu chloru, tlenu i przepływu na materiały w celu potwierdzenia, iż przewidywana żywotność systemu będzie odpowiadała danemu zastosowaniu.

Niezastosowanie się do wymagań dotyczących instalacji oraz lokalnych i krajowych kodeksów i norm może naruszyć integralność instalacji lub stać się przyczyną jej uszkodzenia oraz doprowadzić do śmierci, doznania poważnych obrażeń ciała lub spowodować zniszczenie mienia.

7.0 MATERIAŁY REFERENCYJNE

Wartości nominalne: wszystkie ampułki posiadają temperatury znamionowe wynoszące od $-67^{\circ}\text{F}/-55^{\circ}\text{C}$.

[1-40: Instrukcje instalacji i konserwacji tryskaczy automatycznych Victaulic® FireLock™](#)

[1-V9: Instrukcje instalacji łącznika tryskacza typu V9 Victaulic FireLock™ IGS™ Installation-Ready™](#)

Odpowiedzialność za wybór odpowiedniego produktu spoczywa na użytkowniku

Każdy użytkownik ponosi odpowiedzialność za wybór odpowiedniego produktu Victaulic do danego zastosowania zgodnie z normami branżowymi i specyfikacją projektową, a także zgodnie z instrukcjami wydajności, konserwacji i bezpieczeństwa firmy Victaulic. Żadne informacje zawarte w tym lub w innych dokumentach, żadne rekomendacje ustne, porady lub opinie pracowników Victaulic nie zmieniają, nie zastępują ani nie uchylają żadnego zapisu standardowych warunków sprzedaży, instrukcji montażu lub niniejszego zastrzeżenia firmy Victaulic.

Prawa do własności intelektualnej

Żadne stwierdzenie znajdujące się w niniejszym dokumencie dotyczące możliwości zastosowania dowolnego materiału, produktu, usługi lub projektu nie stanowi przyznania jakiegokolwiek gwarancji podlegającej przepisom prawa patentowego lub innych praw własności intelektualnej firmy Victaulic lub jej podmiotów zależnych dotyczących zastosowania lub projektu; nie stanowi też rekomendacji zastosowania takich materiałów, produktów, usług lub projektu naruszających jakikolwiek patent lub inne prawo własności intelektualnej. Terminy „opatentowany” lub „złożony wniosek patentowy” odnoszą się do patentów wzorów przemysłowych lub użytkowych lub wniosków patentowych dla wyrobów i/lub sposobów użytkowania w USA i/lub innych krajach.

Uwaga

Niniejszy produkt zostanie wyprodukowany przez firmę Victaulic lub zgodnie ze specyfikacjami firmy Victaulic. Wszystkie produkty należy montować zgodnie z aktualnymi instrukcjami instalacji/montażu firmy Victaulic. Firma Victaulic zastrzega sobie prawo do zmiany specyfikacji produktu, konstrukcji standardowego wyposażenia bez powiadomienia oraz bez żadnych zobowiązań.

Montaż

W przypadku instalacji produktu zawsze najpierw należy zapoznać się z podręcznikiem montażu firmy Victaulic lub z instrukcją instalacji produktu. Podręczniki dołączane są do każdej dostawy produktów Victaulic i zawierają kompletne dane dotyczące montażu i instalacji. Dostępne są również w formacie PDF na stronie internetowej www.victaulic.com.

Gwarancja

Aktualny cennik można znaleźć w części dotyczącej gwarancji lub skontaktować się z firmą Victaulic.

Znaki towarowe

Victaulic i inne oznaczenia Victaulic są znakami towarowymi lub zarejestrowanymi znakami towarowymi firmy Victaulic Company i/lub jej spółek zależnych w USA i/lub innych krajach.