

Aspersores Pendentes Recuados e Pendentes Verticais de Cobertura Padrão e Resposta Padrão

Victaulic® FireLock™ Série FL-SR

K2.8 (4.0), K4.2 (6.1), K5.6 (8.1), K8.0 (11.5)



1.0 DESCRIÇÃO DO PRODUTO

ASPERSORES VERTICAIS DE RESPOSTA PADRÃO				
Número de identificação do aspersor (SIN)	V2861	V4261	V2703	V3401
ORIENTAÇÃO	VERTICAL	VERTICAL	VERTICAL	VERTICAL
FATOR K ¹	2.8 Imp./4,0 S.I.	4.2 Imp./6, S.I.	5.6 Imp./8,1 S.I.	8.0 Imp./11,5 S.I.
CONEXÃO	½" NPT/15mm BSPT	½" NPT/15mm BSPT	½" NPT/15mm BSPT/IGS	¾" NPT/20mm BSPT/IGS
MÁX. PRESSÃO DE FUNCIONAMENTO	175 psi (1200 kPa)	175 psi (1200 kPa)	175 psi (1200 kPa) cULus 250 psi (1725 kPa)	175 psi (1200 kPa)
RE-DESIGNAÇÃO GLOBE	GL2861	GL4261		
EQUIVALENTE GLOBE			GL5661	GL8164

ASPERSORES PENDENTES DE RESPOSTA PADRÃO				
Número de identificação do aspersor (SIN)	V2851	V4251	V2707	V3405
ORIENTAÇÃO	PENDENTE	PENDENTE	PENDENTE	PENDENTE
FATOR K ¹	2.8 Imp./4,0 S.I.	4.2 Imp./6,1 S.I.	5.6 Imp./8,1 S.I.	8.0 Imp./11,5 S.I.
CONEXÃO	½" NPT/15mm BSPT	½" NPT/15mm BSPT	½" NPT/15mm BSPT/IGS	¾" NPT/20mm BSPT/IGS
MÁX. PRESSÃO DE FUNCIONAMENTO	175 psi (1200 kPa)	175 psi (1200 kPa)	175 psi (1200 kPa) cULus 250 psi (1725 kPa)	175 psi (1200 kPa)
RE-DESIGNAÇÃO GLOBE	GL2851	GL4251		
EQUIVALENTE GLOBE			GL5651	GL8156

ASPERSORES PENDENTES RECUADOS DE RESPOSTA PADRÃO				
Número de identificação do aspersor (SIN)	V2851	V4251	V2707	V3405
ORIENTAÇÃO	PENDENTE	PENDENTE	PENDENTE	PENDENTE
FATOR K ¹	2.8 Imp./4,0 S.I.	4.2 Imp./6,1 S.I.	5.6 Imp./8,1 S.I.	8.0 Imp./11,5 S.I.
CONEXÃO	½" NPT/15mm BSPT	½" NPT/15mm BSPT	½" NPT/15mm BSPT	¾" NPT/20mm BSPT
MÁX. PRESSÃO DE FUNCIONAMENTO	175 psi (1200 kPa)	175 psi (1200 kPa)	175 psi (1200 kPa) cULus 250 psi (1725 kPa)	175 psi (1200 kPa)
ESCUDO	Recuado	Recuado	Recuado	Recuado
RE-DESIGNAÇÃO GLOBE	GL2851	GL4251		
EQUIVALENTE GLOBE			GL5651	GL8156

PROTEÇÕES/ESCUDOS DISPONÍVEIS				
ASPERSOR	V28	V42	V27	V34
VERTICAL			■	■
PENDENTE			■	■

CONSULTE SEMPRE TODAS AS NOTIFICAÇÕES NO FINAL DESTES DOCUMENTOS SOBRE A INSTALAÇÃO, MANUTENÇÃO OU ASSISTÊNCIA DO PRODUTO.

1.0 DESCRIÇÃO DO PRODUTO (CONTINUAÇÃO)

CHAVES DISPONÍVEIS							
ASPERSOR	V56-2 Recuado	V56 Extremidade aberta	V27-2 Recuado	V27 Extremidade aberta	V34-2 Recuado	V34 Extremidade aberta	Cabeça hexagonal de 3/16
V2861 e V4261		■					
V2703 e V2707				■			■
V3401						■	■
V2851 e V4251	■	■					
V2707			■	■			■
V3405					■	■	■

Teste hidrostático de fábrica: 100% @ 500 psi/3447 kPa/34 bar

Mín. Pressão de funcionamento: UL/FM: 7 psi/48 kPa/0,5 bar
VdS: 5 psi/35 kPa/0,35 bar (Apenas vertical)

Classificação de temperatura: Consulte as tabelas na secção 2.0

¹ Para obter o fator K quando a pressão for medida em bares, multiplique as unidades S.I. por 10,0.

2.0 CERTIFICATION/LISTINGS



APROVAÇÕES/REFERÊNCIAS DO ASPERSOR VERTICAL				
Número de identificação do aspersor (SIN)	V2861	V4261	V2703	V3401
Fator K nominal imperial	2.8	4.2	5.6	8.0
Fator K nominal S.I. ²	4,0	6,1	8,1	11,5
Orientação	VERTICAL	VERTICAL	VERTICAL	VERTICAL
	Amplitude de temperaturas aprovada F°/C°			
cULus	135°F/57°C 155°F/68°C 175°F/79°C 200°F/93°C 286°F/141°C 360°F/182°C	135°F/57°C 155°F/68°C 175°F/79°C 200°F/93°C 286°F/141°C 360°F/182°C	135°F/57°C 155°F/68°C 175°F/79°C 200°F/93°C 286°F/141°C 360°F/182°C 500°F/260°C	135°F/57°C 155°F/68°C 175°F/79°C 200°F/93°C 286°F/141°C 360°F/182°C
FM	-	-	135°F/57°C 155°F/68°C 175°F/79°C 200°F/93°C 286°F/141°C 360°F/182°C	135°F/57°C 155°F/68°C 175°F/79°C 200°F/93°C 286°F/141°C 360°F/182°C
LPCB	-	-	135°F/57°C 155°F/68°C 175°F/79°C 200°F/93°C 286°F/141°C 360°F/182°C	135°F/57°C 155°F/68°C 175°F/79°C 200°F/93°C 286°F/141°C 360°F/182°C
CE	-	-	135°F/57°C 155°F/68°C 175°F/79°C 200°F/93°C 286°F/141°C	135°F/57°C 155°F/68°C 175°F/79°C 200°F/93°C 286°F/141°C
VdS	-	-	135°F/57°C 155°F/68°C 175°F/79°C 200°F/93°C 286°F/141°C	135°F/57°C 155°F/68°C 175°F/79°C 200°F/93°C 286°F/141°C
CCC ZSTZ-15	-	-	155°F/68°C 175°F/79°C 200°F/93°C 286°F/141°C	155°F/68°C - - 286°F/141°C

² Para obter o Fator K quando a pressão for medida em bares, multiplique as unidades S.I. por 10.

NOTAS

- Referenciação e aprovação à data de impressão.
- Sempre que referenciado por cULus, o poliéster e os revestimentos de VC-250 são referenciados como resistentes à corrosão (V3401 com VC-250 apenas)
- Sempre que aprovado por FM, o revestimento de VC-250 é aprovado como resistente à corrosão
- Aceitação na cidade de Nova Iorque - Todos os aspersores referenciados por UL e/ou aprovados por FM são aceites em Nova Iorque em conformidade com a Secção 28-113 do Código do Procedimento Administrativo e da Norma do Departamento de Investigação e Certificação Técnica.

2.0 CERTIFICATION/LISTINGS (CONTINUAÇÃO)



APROVAÇÕES/REFERÊNCIAS DO ASPERSOR PENDENTE				
Número de identificação do aspersor (SIN)	V2851	V4251	V2707	V3405
Fator K nominal imperial	2.8	4.2	5.6	8.0
Fator K nominal S.I. ²	4,0	6,1	8,1	11,5
Orientação	PENDENTE	PENDENTE	PENDENTE	PENDENTE
Escudo	Nivelado Estendido	Nivelado Estendido	Nivelado Estendido	Nivelado Estendido
Amplitude de temperaturas aprovada F°/C°				
cULus	135°F/57°C 155°F/68°C 175°F/79°C 200°F/93°C 286°F/141°C 360°F/182°C	135°F/57°C 155°F/68°C 175°F/79°C 200°F/93°C 286°F/141°C 360°F/182°C	135°F/57°C 155°F/68°C 175°F/79°C 200°F/93°C 286°F/141°C 360°F/182°C 500°F/260°C	135°F/57°C 155°F/68°C 175°F/79°C 200°F/93°C 286°F/141°C 360°F/182°C
FM	-	-	135°F/57°C 155°F/68°C 175°F/79°C 200°F/93°C 286°F/141°C 360°F/182°C	135°F/57°C 155°F/68°C 175°F/79°C 200°F/93°C 286°F/141°C 360°F/182°C
CCC ZSTX-15	-	-	155°F/68°C 175°F/79°C 200°F/93°C 286°F/141°C	155°F/68°C - - 286°F/141°C

APROVAÇÕES/REFERÊNCIAS DO ASPERSOR PENDENTE RECUADO				
Número de identificação do aspersor (SIN)	V2851	V4251	V2707	V3405
Fator K nominal imperial	2.8	4.2	5.6	8.0
Fator K nominal S.I. ²	4,0	6,1	8,1	11,5
Orientação	PENDENTE	PENDENTE	PENDENTE	PENDENTE
Escudo	Recuado	Recuado	Recuado	Recuado
Amplitude de temperaturas aprovada F°/C°				
cULus	135°F/57°C 155°F/68°C 175°F/79°C 200°F/93°C 286°F/141°C	135°F/57°C 155°F/68°C 175°F/79°C 200°F/93°C 286°F/141°C	135°F/57°C 155°F/68°C 175°F/79°C 200°F/93°C	135°F/57°C 155°F/68°C 175°F/79°C 200°F/93°C
FM Escudo com ajuste de ½" apenas	-	-	135°F/57°C 155°F/68°C 175°F/79°C 200°F/93°C	135°F/57°C 155°F/68°C 175°F/79°C 200°F/93°C
CCC ZSTX-15	-	-	155°F/68°C 175°F/79°C 200°F/93°C 286°F/141°C	155°F/68°C - - 286°F/141°C

² Para obter o Fator K quando a pressão for medida em bares, multiplique as unidades S.I. por 10.

NOTAS

- Referenciação e aprovação à data de impressão.
- Sempre que referenciado por cULus, o poliéster e os revestimentos de VC-250 são referenciados como resistentes à corrosão (V3401 com VC-250 apenas)
- Sempre que aprovado por FM, o revestimento de VC-250 é aprovado como resistente à corrosão
- Aceitação na cidade de Nova Iorque - Todos os aspersores referenciados por UL e/ou aprovados por FM são aceites em Nova Iorque em conformidade com a Secção 28-113 do Código do Procedimento Administrativo e da Norma do Departamento de Investigação e Certificação Técnica.

3.0 ESPECIFICAÇÕES – MATERIAL

Defletor: Bronze

Diâmetro nominal da ampola: 5,0 mm

Parafuso de carga: Bronze

Tampa da ponta: Bronze

Vedante da mola: Liga de níquel e berílio revestida a PTFE

Estrutura: Latão

Mola de colocação: Aço inoxidável

Chave de instalação: Ferro dúctil

Acabamentos da estrutura do aspersor:

- Latão simples
- Banho de cromo
- Poliéster branco pintado^{3, 4}
- Poliéster preto pintado liso^{3, 4}
- Poliéster pintado personalizado^{3, 4}
- VC-250⁵

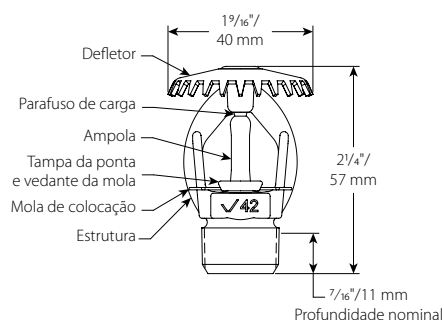
³ Não disponível no estilo pendente de nível intermédio.

⁴ Referenciado por UL relativamente à resistência contra corrosão.

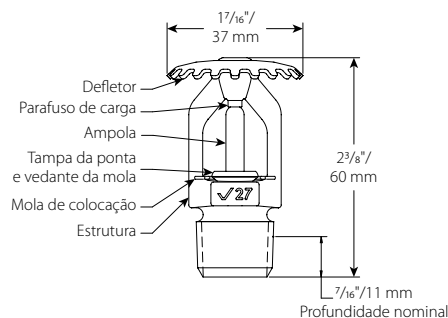
⁵ Referenciado por UL e aprovado por FM relativamente à resistência contra corrosão.

NOTA

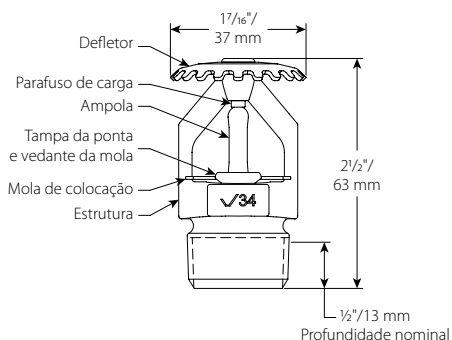
- Para mais informações sobre armários e outros acessórios, consulte a folha em separado.



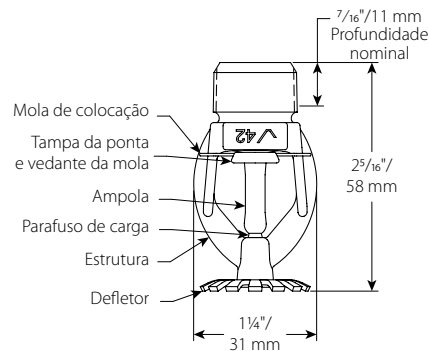
V2861, V4261



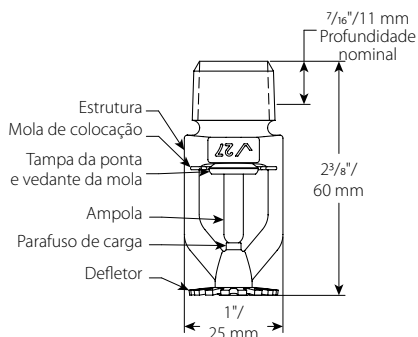
V2703



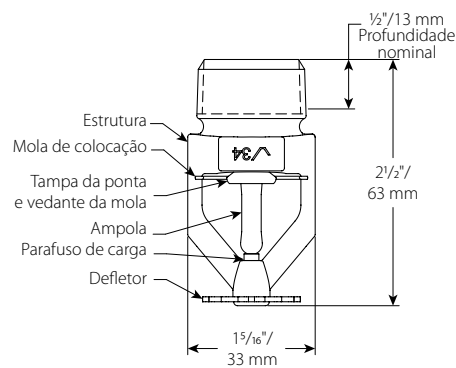
V3401



V2851, V4251

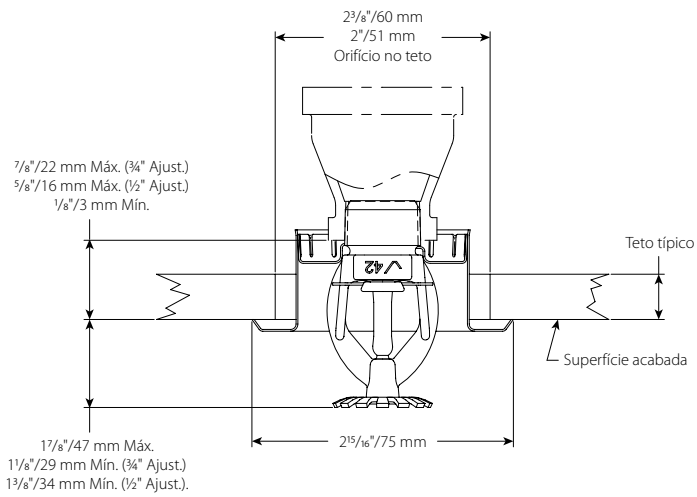


V2707

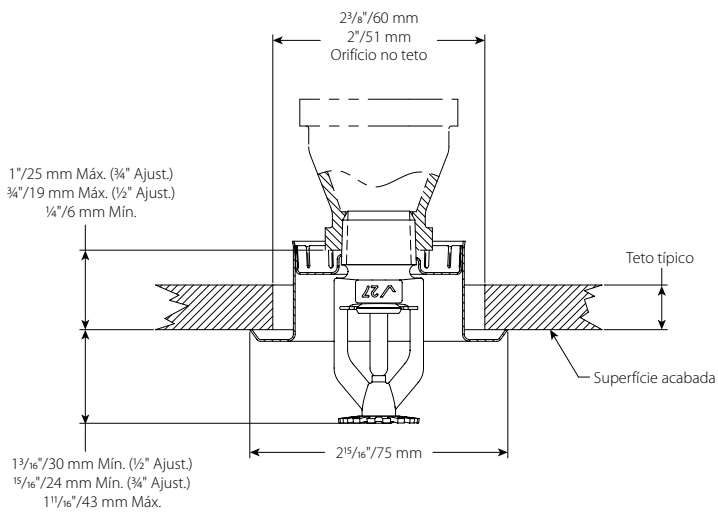


V3405

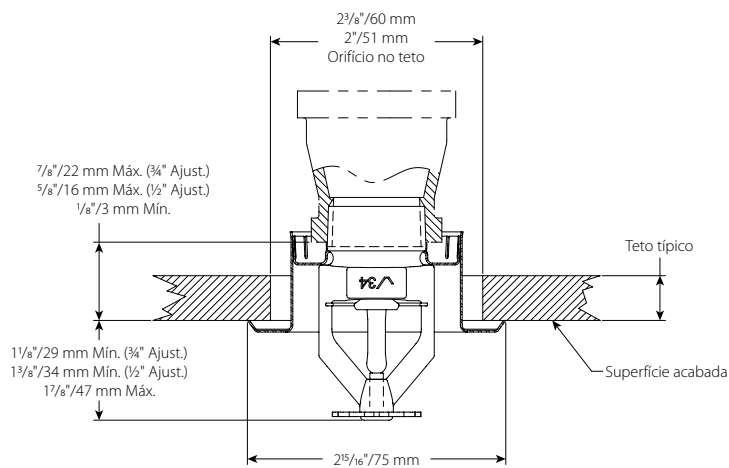
4.0 DIMENSÕES



V2851, V4251



V2707




V3405

5.0 DESEMPENHO

O aspersor destina-se a ser instalado e concebido em conformidade com as normas NFPA, as fichas de dados de segurança FM ou quaisquer requisitos locais aplicáveis.

6.0 NOTIFICAÇÕES

⚠ AVISO



- Antes de tentar instalar quaisquer produtos da Victaulic, é imperativo ler e compreender todas as instruções.
- Certifique-se sempre de que o sistema de tubagem foi despressurizado e drenado por completo imediatamente antes de instalar, remover, ajustar ou efetuar a manutenção de qualquer produto da Victaulic.
- Use óculos de segurança, capacete e calçado de proteção.

O incumprimento destas instruções pode provocar a morte ou ferimentos graves e danos materiais.

- Estes produtos deverão ser exclusivamente utilizados em sistemas de proteção contra incêndio concebidos e instalados em conformidade com as normas atuais e aplicáveis da Associação Nacional de Proteção Contra Incêndios (NFPA 13, 13D, 13R, etc.) ou normas equivalentes, bem como de acordo com a regulamentação relevante relativa a construção e incêndios. As referidas normas e regulamentação contêm informações importantes no âmbito da proteção de sistemas contra temperaturas de congelação, corrosão, danos mecânicos, etc.
- O instalador deverá compreender o modo de emprego do produto em questão e a razão pela qual foi especificado para esta aplicação em particular.
- O instalador deverá compreender as normas de segurança padrão da indústria, bem como as potenciais consequências da instalação indevida deste produto.
- É responsabilidade do projetista do sistema confirmar a adequabilidade dos materiais para serem utilizados com os meios de fluido selecionados no sistema de tubagem e ambiente envolvente.
- O especificador do material deverá avaliar o efeito de fatores como composição química, nível de pH, temperatura de funcionamento, nível de cloreto, nível de oxigénio e caudal sobre os materiais, a fim de confirmar que o ciclo de vida útil do sistema é aceitável para o serviço a que se destina.

O incumprimento das instruções de instalação bem como das normas e regulamentação locais e nacionais aplicáveis poderá comprometer a integridade do sistema ou provocar o mau funcionamento do mesmo, resultando em morte ou ferimentos graves e danos materiais.

7.0 MATERIAIS DE REFERÊNCIA

Classificações: Todas as ampolas de vidro são classificadas para temperaturas a partir de $-67^{\circ}\text{F}/-55^{\circ}\text{C}$.

[1-40: Instruções de Instalação e Manutenção dos Aspersores Automáticos Victaulic FireLock™](#)

[1-V9: Instruções de Instalação dos Acopladores de Aspersores Victaulic FireLock™ IGS™ Installation-Ready™ Estilo V9](#)

Responsabilidade do utilizador pela seleção e adequabilidade do produto

Todos os utilizadores têm a responsabilidade final de determinar a adequabilidade dos produtos Victaulic para aplicação de uma utilização final específica, em conformidade com os padrões da indústria e as especificações de projeto, bem como instruções de desempenho, manutenção, segurança e avisos da Victaulic. Nada no presente documento ou em qualquer outro, nem qualquer recomendação verbal, conselho ou parecer por parte de qualquer colaborador da Victaulic deve ser considerado como alteração, variação, revogação ou renúncia de qualquer disposição das condições normais de venda da Victaulic Company, do guia de instalação ou da presente exclusão de responsabilidade.

Direitos de propriedade intelectual

Nenhuma afirmação contida no presente relativa a uma utilização possível ou sugerida de qualquer material, produto, serviço, ou modelo se destina, ou deve ser interpretada como se destinando, a conceder qualquer licença ao abrigo de qualquer patente ou outro direito de propriedade intelectual da Victaulic ou de qualquer uma das suas subsidiárias ou filiais abrangendo tal utilização ou modelo, ou como uma recomendação para a utilização de tal material, produto, serviço, ou modelo em violação de qualquer patente ou outro direito de propriedade intelectual. Os termos "Patenteado" ou "Patente pendente" referem-se a patentes de desenho ou utilidade ou aplicações de patentes de artigos e/ou métodos de utilização nos Estados Unidos e/ou noutros países.

Nota

Este produto é fabricado pela Victaulic ou segundo especificações da Victaulic. Todos os produtos devem ser instalados de acordo com as instruções atuais de instalação/montagem da Victaulic. A Victaulic reserva-se o direito de alterar especificações de produtos, modelos e equipamentos padrão sem aviso prévio e sem incorrer em obrigações.

Instalação

Consulte sempre o Manual de instalação da Victaulic ou as Instruções de instalação do produto a ser instalado. Os manuais contêm dados completos de instalação e montagem e acompanham todas as remessas de produtos Victaulic, além de estarem disponíveis em formato PDF no nosso sítio web www.victaulic.com.

Garantia

Consulte a secção de Garantia no Preçário atual ou contacte a Victaulic para obter mais detalhes.

Marcas comerciais

Victaulic e todas as restantes marcas da Victaulic são marcas comerciais ou marcas comerciais registadas da Victaulic Company e/ou de entidades filiais suas nos EUA e/ou noutros países.