

Victaulic®(唯特利™) FireLock™系列FL-ECLH加大覆盖型、快速反应型下喷式和凹装下喷式喷淋头K5.6 (8.1)、K8.0 (11.5)、K11.2 (16.2)、K14.0 (20.2)



1.0 产品描述

快速反应型加大覆盖下喷式喷淋头				
SIN	V5614	V3428	V3412	V3414
方向	下喷式	下喷式	下喷式	下喷式
K系数 ¹	5.6 英制/8.1 国际单位制	8.0 英制/11.5 国际单位制	11.2 英制/16.2 国际单位制	14.0 英制/20.2 国际单位制
连接	½英寸NPT/15毫米BSPT	¾英寸NPT/20毫米BSPT/ IGS沟槽	¾英寸NPT/20毫米BSPT/ IGS沟槽	¾英寸NPT/20毫米BSPT/ IGS沟槽
最大工作压力	175 psi (1200 kPa)	175 psi (1200 kPa)	175 psi (1200 kPa)	175 psi (1200 kPa)
重新命名的GLOBE产品	GL5614	-	-	-
GLOBE同类产品	-	GL8109	GL1112	-

快速反应型加大覆盖凹装下喷式喷淋头				
SIN	V5614	V3428	V3412	V3414
方向	下喷式	下喷式	下喷式	下喷式
K系数 ¹	5.6 英制/8.1 国际单位制	8.0 英制/11.5 国际单位制	11.2 英制/16.2 国际单位制	14.0 英制/20.2 国际单位制
连接	½英寸NPT/15毫米BSPT	¾英寸NPT/20毫米BSPT	¾英寸NPT/20毫米BSPT	¾英寸NPT/20毫米BSPT
最大工作压力	175 psi (1200 kPa)	175 psi (1200 kPa)	175 psi (1200 kPa)	175 psi (1200 kPa)
孔罩	凹装式	凹装式	凹装式	凹装式
重新命名的GLOBE产品	GL5614	-	-	-
GLOBE同类产品	-	GL8109	GL1112	-

可供选用的扳手				
喷淋头	V56-2凹装扳手	V56开口扳手	V34 凹装扳手	V34 开口扳手
下喷式	■	■	■	■

工厂静水压力试验: 在500 psi/3447 kPa/34 bar压力下100%测试

最小操作压力: UL/FM: 7psi/48 kPa/.5 bar

额定温度: 请参见第2.0节表

¹ 对于K系数, 当压力单位为Bar时, 请将国际单位乘以10.0。

如需产品安装、维护或支持信息, 请参考文档末的信息。

2.0 认证/列名



SIN		V5614									
公称 K 系数, 英制		5.6									
公称 K 系数, 国际单位制 ²		8.1									
安装类型		下喷式				凹装下喷式					最小间距 英尺 米
最大覆盖面积 宽度 x 长度 英尺 x 英尺 米 x 米	列名 认证机构	反应类型	流量 加仑/分钟 升/分钟	压力 PSI kPa	核准 温度等级 F°/C°	反应类型	调节量 英寸 毫米	流量 加仑/分钟 升/分钟	压力 PSI kPa	核准 温度等级 F°/C°	
16 x 16 4.9 x 4.9	UL	快速 反应型	26 98	21.5 148	135°F/57°C 155°F/68°C 175°F/79°C 200°F/93°C	快速 反应型	½和¾ 15和20	26 98	21.5 148	135°F/57°C 155°F/68°C 175°F/79°C 200°F/93°C	8.0 2.4
18 x 18 5.5 x 5.5	UL	快速 反应型	33 125	34.7 239	135°F/57°C 155°F/68°C 175°F/79°C 200°F/93°C	快速 反应型	½和¾ 15和20	33 125	34.7 239	135°F/57°C 155°F/68°C 175°F/79°C 200°F/93°C	
20 x 20 6.1 x 6.1	UL	快速 反应型	40 151	51 352	135°F/57°C	快速 反应型	½和¾ 15和20	40 151	51 352	135°F/57°C	

SIN		V3428									
公称 K 系数, 英制		8.0									
公称 K 系数, 国际单位制 ²		11.5									
安装类型		下喷式				凹装下喷式					最小间距 英尺 米
最大覆盖面积 宽度 x 长度 英尺 x 英尺 米 x 米	列名 认证机构	反应 类型	流量 加仑/分钟 升/分钟	压力 PSI kPa	核准 温度等级 F°/C°	反应类型	调节量 英寸 毫米	流量 加仑/分钟 升/分钟	压力 PSI kPa	核准 温度等级 F°/C°	
16 x 16 4.9 x 4.9	UL	快速 反应型	26 98	10.6 731	135°F/57°C 155°F/68°C 175°F/79°C 200°F/93°C	快速 反应型	½和¾ 15和20	26 98	10.6 731	135°F/57°C 155°F/68°C 175°F/79°C 200°F/93°C	8.0 2.4
18 x 18 5.5 x 5.5	UL	快速 反应型	33 125	17.0 117	135°F/57°C 155°F/68°C 175°F/79°C 200°F/93°C	快速 反应型	½和¾ 15和20	33 125	17.0 117	135°F/57°C 155°F/68°C 175°F/79°C 200°F/93°C	
20 x 20 6.1 x 6.1	UL	快速 反应型	40 151	25.0 172	135°F/57°C 155°F/68°C 175°F/79°C 200°F/93°C	快速 反应型	½和¾ 15和20	40 151	25.0 172	135°F/57°C 155°F/68°C 175°F/79°C 200°F/93°C	

² 对于K系数, 当压力单位为Bar时, 请将国际单位乘以10.0。

注

- 文件撰写时已取得的认证和列名。

2.0 认证/列名 (续)

SIN		V3412									
公称 K 系数, 英制		11.2									
公称 K 系数, 国际单位制 ²		16.2									
安装类型		下喷式				凹装下喷式					最小间距
最大覆盖面积 宽度 x 长度 英尺 x 英尺 米 x 米	列名 认证机构	反应 类型	流量 加仑/分钟 升/分钟	压力 PSI kPa	核准 温度等级 F°/C°	反应类型	调节量 英寸 毫米	流量 加仑/分钟 升/分钟	压力 PSI kPa	核准 温度等级 F°/C°	
16 x 16 4.9 x 4.9	UL	快速 反应型	30	7	135°F/57°C	快速 反应型	½	30	7	135°F/57°C	8.0
			115	50	155°F/68°C 175°F/79°C 200°F/93°C		15	115	50	155°F/68°C 175°F/79°C 200°F/93°C	
16 x 16 4.9 x 4.9	FM	快速 反应型	30	7	135°F/57°C	快速 反应型	½	30	7	135°F/57°C	10.0
			115	50	155°F/68°C		15	115	50	155°F/68°C	
18 x 18 5.5 x 5.5	UL	快速 反应型	33	9	135°F/57°C	快速 反应型	½	26	10.6	135°F/57°C	8.0
			125	60	155°F/68°C 175°F/79°C 200°F/93°C		15	98	73	155°F/68°C 175°F/79°C 200°F/93°C	
18 x 18 5.5 x 5.5	FM	快速 反应型	33	9	135°F/57°C	快速 反应型	½	33	9	135°F/57°C	10.0
			125	60	155°F/68°C		15	125	60	155°F/68°C	
20 x 20 6.1 x 6.1	UL	快速 反应型	40	13	135°F/57°C	快速 反应型	½	40	13	135°F/57°C	8.0
			150	90	155°F/68°C 175°F/79°C 200°F/93°C		15	150	90	155°F/68°C 175°F/79°C	
20 x 20 6.1 x 6.1	FM	快速 反应型	40	13	135°F/57°C	快速 反应型	½	40	13	135°F/57°C	10.0
			150	90	155°F/68°C		15	150	90	155°F/68°C	

SIN		V3414									
公称 K 系数, 英制		14.0									
公称 K 系数, 国际单位制 ²		20.2									
安装类型		下喷式				凹装下喷式					最小间距
最大覆盖面积 宽度 x 长度 英尺 x 英尺 米 x 米	列名 认证机构	反应 类型	流量 加仑/分钟 升/分钟	压力 PSI kPa	核准 温度等级 F°/C°	反应类型	调节量 英寸 毫米	流量 加仑/分钟 升/分钟	压力 PSI kPa	核准 温度等级 F°/C°	
18 x 18 5.5 x 5.5	UL	快速 反应型	37	7	135°F/57°C	快速 反应型	½和¾ 15和20	37	7	135°F/57°C	12.0
			140	50	155°F/68°C 175°F/79°C 200°F/93°C			140	50	155°F/68°C 175°F/79°C 200°F/93°C	
20 x 20 6.1 x 6.1	UL	快速 反应型	40	8	135°F/57°C	快速 反应型	½和¾ 15和20	40	8	135°F/57°C	3.7
			150	60	155°F/68°C 175°F/79°C 200°F/93°C			150	60	155°F/68°C 175°F/79°C 200°F/93°C	

² 对于K系数, 当压力单位为Bar时, 请将国际单位乘以10.0。

注

- 文件撰写时已取得的认证和列名。

3.0 规格 – 材料

溅水盘：铜

玻璃泡公称直径：3.0毫米

加载螺钉：铜

封帽：铜

弹簧密封组件：聚四氟乙烯（PTFE）涂层镀镍合金

框架：黄铜

定位弹簧：不锈钢

安装扳手：球墨铸铁

喷淋头框架表面：

- 原色黄铜
- 镀铬
- 白色聚酯涂层^{3, 4}
- 聚酯平光黑漆涂层^{3, 4}
- 定制聚酯油漆^{3, 4}
- VC-250⁵

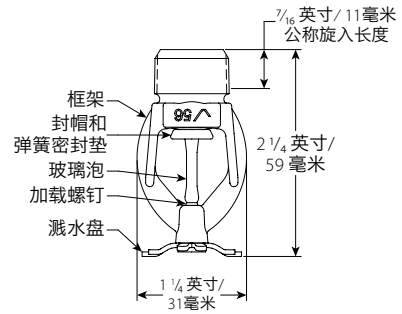
³ 中间层型下喷式不提供此项选择。

⁴ 耐腐蚀性能取得了UL列名认证。

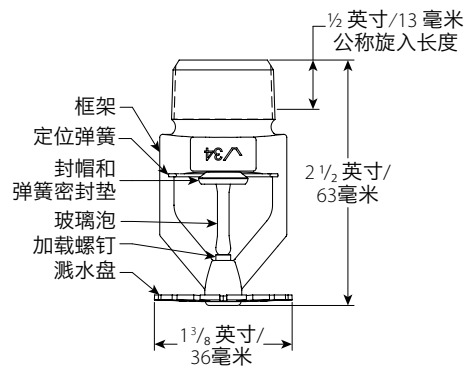
⁵ 耐腐蚀性能取得了UL列名和FM认证。

注

- 有关喷淋头盒及其它附件，请参阅另附资料。

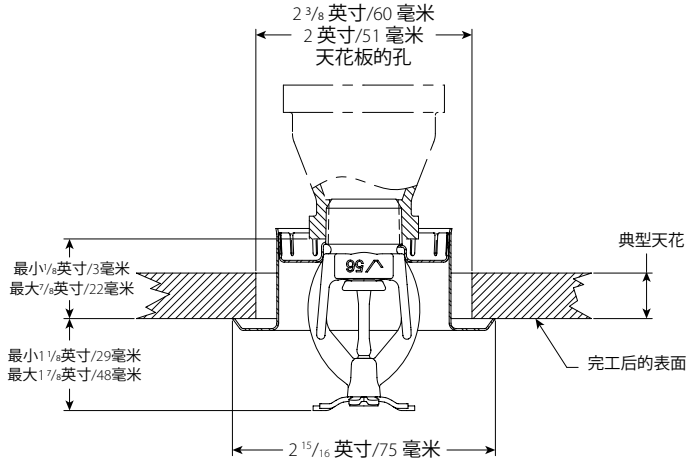


V5614

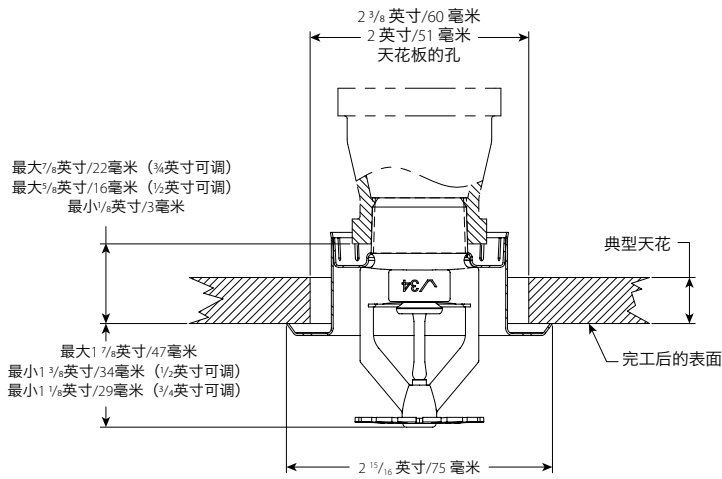


V3428、V3412、V3414

4.0 尺寸



V5614



V3428、V3412、V3414

5.0 性能

按照NFPA、FM 数据表和当地法规安装和设计喷淋头。

6.0 通知

警告



- 在安装任何 Victaulic (唯特利) 产品之前, 请阅读并理解所有安装说明。
 - 在安装、拆除、调整或维护任何 Victaulic (唯特利) 产品之前, 请务必立即确认管道系统已完全卸压并排干积水。
 - 请穿戴防护眼镜、安全帽和足部防护用品。
- 如果不遵循这些说明, 则可能导致死亡或严重人身伤害和财产损失。

- 这些产品仅适用于消防系统, 系统设计和安装必须遵照美国国家消防协会的现行适用标准 (NFPA 13、13D、13R 等) 或同等标准并符合相应的建筑和消防规范。这些标准和规范包含保护系统远离结冰温度、腐蚀、机械损坏等方面的重要相关信息。
- 安装人员应了解本产品的用途, 以及其适用于特定应用的原因。
- 安装人员应了解通用行业安全标准以及产品安装不当的潜在后果。
- 系统设计人员应负责验证材料是否适用于管道系统和外部环境中的预期流体介质。
- 必须由选材人员鉴定液体的化学成分、pH值、工作温度、氯化物浓度、氧气浓度和材料上的流率, 以确定系统使用寿命足够用于既定用途。

如果不遵循安装要求及当地、国家的规范和标准, 则可能威胁系统的完整性, 进而导致死亡、严重人身伤害和/或财产损失。

7.0 参考资料

温度等级: 所有玻璃泡的额定温度均高于-67°F/-55°C。

[I-40: Victaulic \(唯特利\) FireLock™ 自动喷淋头安装与维护说明](#)

[I-V9: V9 型 Victaulic \(唯特利\) FireLock™ IGS™ Installation-Ready™ 型喷淋头接头安装说明](#)

产品选择和适应性的用户责任

每位用户应根据行业标准和项目规格以及 Victaulic (唯特利) 性能、维护、安全和警告说明, 全权负责自行决定 Victaulic (唯特利) 产品是否适合其最终特定用途。本文件或任何其他文件以及来自 Victaulic (唯特利) 员工的任何口头建议、意见或主张均不得被视为是对 Victaulic (唯特利) 公司标准销售条件、安装指南或本免责声明中任何规定的改变、变更、替代或弃权。

知识产权

本声明中有关可能或推荐使用材料、产品、服务或设计的任何陈述不表示或不得被解释为授予许可使用 Victaulic (唯特利) 公司或其任何子公司或关联公司的任何包含该使用或设计的专利或其他知识产权, 也不得在侵犯任何专利或其他知识产权的情况下推荐使用该材料、产品、服务或设计。术语“已取得专利”或“即将取得专利”是指在美国和/或其他国家的发明专利、实用新型专利和外观设计专利。

注

该产品应由 Victaulic (唯特利) 制造或按照 Victaulic (唯特利) 规格制造。所有产品按照现行 Victaulic (唯特利) 安装/装配指导安装。Victaulic (唯特利) 保留不经通告改变产品规格、设计和标准设备的权利, 且不对此承担任何责任和义务。

安装

请务必参考适用于您正在安装产品的 Victaulic (唯特利) 安装手册或安装说明。Victaulic (唯特利) 产品的每一发货包装中附赠安装手册, 以提供全面的安装与装配资料, 您还可以在我们的网站 www.victaulic.com 上下载安装手册的 PDF 版本。

担保

有关担保细节, 请参阅现行价格表的担保一节, 或与 Victaulic (唯特利) 联系。

商标

Victaulic (唯特利) 和所有其他 Victaulic (唯特利) 标志均为 Victaulic (唯特利) 公司和/或其附属实体在美国和/或其他国家的商标或注册商标。