

Victaulic® FireLock™ Serie FL-QR/ST Quick Response stehende, hängende und zurückgesetzt hängende Lagersprinkler K11.2 (16.2)



1.0 PRODUKTBESCHREIBUNG

QUICK RESPONSE HÄNGEND SPRINKLER		
SIN	V3404	V3408
ART DES SPRINKLERS	CMDA	CMDA
SPRINKLER ANSPRECHVERHALTEN	QR	QR
AUSRICHTUNG	Stehend	Hängend
K-FACTOR ¹	11.2 US/16,1 S.I.	11.2 US/16,1 S.I.
ANSCHLUSS	¾" NPT/20 mm BSPT/IGS	¾" NPT/20 mm BSPT/IGS
MAX. BETRIEBSDRUCK	175 psi (1200 kPa)	175 psi (1200 kPa)
GLOBE-ÄQUIVALENT	GL1123	GL1114

VERFÜGBARE SCHUTZVORRICHTUNGEN	
SPRINKLER	V34/V36-Abfangscheibe
Stehend	■
Hängend	■

ERHÄLTICHE SCHLÜSSEL			
SPRINKLER	V34 zurückgesetzt	V34 Gabelschlüssel	⅜"-Sechskant-Bit (V9)
Stehend	■	■	■
Hängend	■	■	■

Vom Werk durchgeführte hydrostatische Prüfung: 100 % bei 500 psi/3447 kPa/34 Bar

Min. Betriebsdruck: UL/FM: 7 psi/48 kPa/0.5 bar

Auslösetemperaturen: Siehe Tabellen in Abschnitt 2.0

¹ Für den K-Faktor die SI-Einheiten mit 10,0 multiplizieren, wenn der Druck in Bar gemessen wird.

BEZIEHEN SIE SICH HINSICHTLICH DER INSTALLATION UND WARTUNG VON PRODUKTEN SOWIE DES SUPPORTS IMMER
AUF DIE ANMERKUNGEN AM ENDE DIESES DOKUMENTS.

2.0 ZULASSUNGEN



SIN	V3404	V3408
Nomineller K-Faktor, US	11,2	
Nomineller K-Faktor, S.I. ²	16,1	
Installationsart	Stehend	Hängend
Abdeckung	Bündig/Geöffnet/Zurückgesetzt	Bündig/Geöffnet/Zurückgesetzt
Auslösetemperaturen gemäß Zulassungen in °F/°C		
cULus	135°F/57°C	135°F/57°C
	155°F/68°C	155°F/68°C
	175°F/79°C	175°F/79°C
	200°F/93°C	200°F/93°C
	286°F/141°C	286°F/141°C
FM NUR ½"- ANPASSUNGSABDECKUNG	135°F/57°C	135°F/57°C
	155°F/68°C	155°F/68°C
	175°F/79°C	175°F/79°C
	200°F/93°C	200°F/93°C
	286°F/141°C	286°F/141°C

² Für den K-Faktor die SI-Einheiten mit 10 multiplizieren, wenn der Druck in Bar gemessen wird.

HINWEIS

- Zulassungen zum Zeitpunkt der Drucklegung.

3.0 SPEZIFIKATIONEN – MATERIAL

Sprühteller: Bronze

Bulb Nominal Diameter: 3,0 mm

Kompressionsschraube: Bronze

Dichtkappe: Bronze

Federdichtung: PTFE-beschichtete Beryllium-Nickel-Legierung

Rahmen: Messing

Sicherungsfeder: Edelstahl

Kupplung: siehe Victaulic [Datenblatt 10.65](#)

Montageschlüssel: Kugelgraphitguss

Sprinklerrahmenausführungen:

- Klares Messing
- Verchromt
- Weiß Polyester-lackiert^{3, 4}
- Mattschwarz Polyester-lackiert^{3, 4}
- Individuell Polyester-lackiert^{3, 4}
- VC-250⁵

³ Nicht erhältlich für mittlere Stufe hängend.

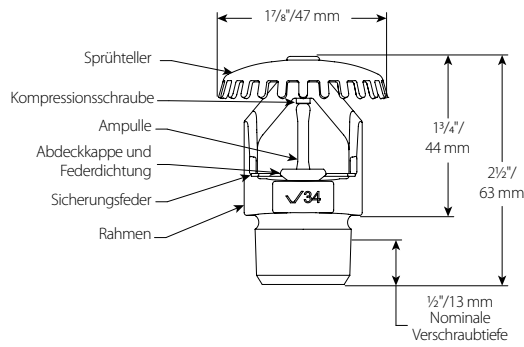
⁴ UL Listed for corrosion resistance.

⁵ UL Listed and FM Approved for corrosion resistance.

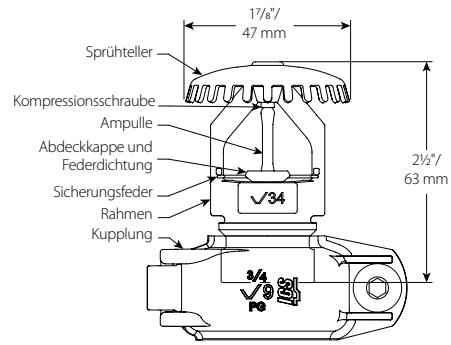
HINWEIS

- Für Schränke und anderes Zubehör siehe separates Datenblatt.

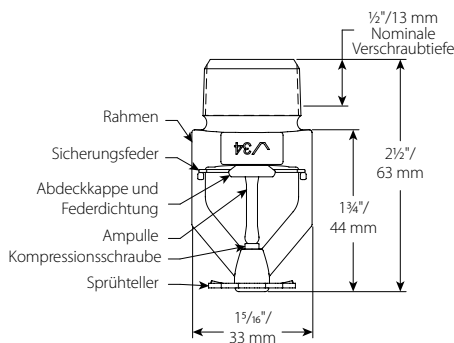
4.0 ABMESSUNGEN



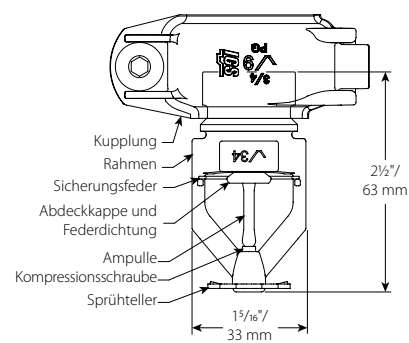
**Gewinde
V3404**



**Genutet
V3404**



**Gewinde
V3408**



**Genutet
V3408**

5.0 LEISTUNG

Sprinkler muss gemäß NFPA, FM-Datenblättern oder geltender lokaler Normen installiert und konzipiert werden.

MATERIALAUSWAHL UND PLANUNGSKRITERIEN – ÜBERSICHT		
Aufbewahrungsart	NFPA	FM
Offener Rahmen (d. h. keine soliden Regale), Einzel-, Doppel-, Mehrfachreihe oder Aufbewahrung auf ortsveränderlichem Regal und Kunststoffe der Klasse I-IV und der Gruppe A oder B	NFPA 13	Datenblatt 2-0
Lagerung von soliden Stapeln oder Paletten der Klasse I-IV und Kunststoffe der Gruppe A oder B	NFPA 13	Datenblatt 2-0
Leerpalettenlagerung	NFPA 13	Datenblatt 8-24
Gummireifenlagerung	NFPA 13	Datenblatt 8-3
Papierrollenlagerung (siehe Norm)	NFPA 13	Datenblatt 8-21
Lagerung brennbarer Flüssigkeiten (siehe Norm)	NFPA 30	Datenblatt 7-29
Lagerung von Aerosolen (siehe Norm)	NFPA 30B	Datenblatt 7-31
Automotive Components in Portable Racks (Control mode only, refer to the standard.)	Siehe NFPA 13	N. z.

6.0 ANMERKUNGEN

⚠ WARNING



- Lesen Sie alle Anweisungen sorgfältig durch, bevor Sie mit der Installation von Victaulic Produkten beginnen.
- Vergewissern Sie sich unmittelbar vor Installation, Ausbau, Einstellung oder Wartung von Victaulic Produkten immer, dass das Rohrleitungssystem vollständig drucklos gemacht und entleert wurde.
- Tragen Sie eine Schutzbrille, einen Schutzhelm und Sicherheitsschuhe.

Bei Nichtbeachtung dieser Anweisungen kann es zu tödlichen oder schweren Verletzungen und Sachschäden kommen.

- Diese Produkte dürfen nur in Brandschutzsystemen eingesetzt werden, die entsprechend den derzeit geltenden Normen der National Fire Protection Association (NFPA 13, 13D, 13R, etc.) oder gleichwertigen Normen und in Übereinstimmung mit den maßgeblichen Gebäude- und Brandschutzvorschriften ausgelegt und installiert werden. Diese Normen und Vorschriften enthalten wichtige Informationen zum Schutz der Systeme vor Temperaturen unter dem Gefrierpunkt, Korrosion, mechanischer Beschädigung usw.
- Der Monteur muss die Verwendung dieses Produkts verstehen und wissen, warum es für die spezifische Anwendung spezifiziert wurde.
- Der Monteur muss die branchenüblichen Sicherheitsnormen und die möglichen Folgen einer unsachgemäßen Montage des Produkts verstehen.
- Es liegt in der Verantwortung des Anlagenplaners sicherzustellen, dass die Materialien für das im Rohrleitungssystem und in der externen Umgebung zur Verwendung vorgesehene flüssige Medium geeignet ist.
- Die Auswirkungen der chemischen Zusammensetzung, des pH-Werts, der Betriebstemperatur, des Chlorid- und des Sauerstoffgehalts sowie der Durchflussmenge auf die Materialien müssen vom Materialplaner evaluiert werden, um sicherzustellen, dass die Lebensdauer des Systems für die beabsichtigte Anwendung akzeptabel ist.

Wenn die Montageanforderungen und die maßgeblichen örtlichen und nationalen Vorschriften und Normen nicht beachtet werden, kann dadurch die Integrität des Systems beeinträchtigt oder ein Ausfall des System verursacht werden, wodurch es zu tödlichen oder schweren Verletzungen und Sachschäden kommen kann.

7.0 REFERENZMATERIALIEN

Auslösetemperaturen: Alle Glasampullen sind für Auslösetemperaturen von $-67^{\circ}\text{F}/-55^{\circ}\text{C}$ zugelassen.

[1-40: Automatische Victaulic® FireLock™ Sprinkler/Installations- und Wartungsanleitung](#)

[1-V9: Victaulic® FireLock™ IGS™ Installation-Ready™ Sprinklerkupplung Typ V9/Installationsanleitung](#)

Verantwortlichkeit des Benutzers für die Auswahl und Eignung von Produkten

Die letztendliche Verantwortung hinsichtlich der Entscheidung in Bezug auf die Eignung eines der Produkte von Victaulic für eine bestimmte Endanwendung trägt der Nutzer. Diese Entscheidung muss gemäß den in der Branche geltenden Normen und den Projektspezifikationen sowie der Leistungsbeschreibung, der Wartungsanleitung und den Sicherheits- und Warnhinweisen von Victaulic getroffen werden. Keiner der Inhalte dieses oder eines anderen Dokuments, noch mündlich erteilte Empfehlungen, Beratungen oder Meinungen eines Mitarbeiters von Victaulic ändern, ersetzen oder machen die Bestimmungen der Standardverkaufsbedingungen, der Montageanleitung oder dieses Haftungsausschlusses der Firma Victaulic ungültig.

Rechte des geistigen Eigentums

Keine der hierin enthaltenen Aussagen über eine mögliche oder vorgeschlagene Verwendung eines Materials, Produkts, einer Dienstleistung oder eines Designs ist als Erteilung einer Lizenz im Rahmen eines Patents oder eines anderen geistigen Eigentumsrechts von Victaulic oder einer seiner Tochtergesellschaften oder verbundenen Unternehmen, das eine solche Verwendung oder ein solches Design abdeckt, oder als Empfehlung für die Verwendung eines solchen Materials, Produkts, einer Dienstleistung oder eines Designs bei der Verletzung eines Patents oder eines anderen geistigen Eigentumsrechts gedacht oder sollte so ausgelegt werden. Die Begriffe „patentiert“ oder „zum Patent angemeldet“ beziehen sich auf Design- oder Gebrauchsmuster oder Patentanmeldungen für Artikel und/oder Methoden der Verwendung in den Vereinigten Staaten und/oder anderen Ländern.

Hinweis

Dieses Produkt muss von Victaulic oder gemäß den Spezifikationen von Victaulic gefertigt werden. Alle Produkte sind gemäß der aktuellen Victaulic Installations-/Montageanleitung zu installieren. Victaulic behält sich das Recht vor, Produktspezifikationen, Designs und Standardausstattungen ohne Vorankündigung zu ändern, ohne dass dadurch Verpflichtungen entstehen.

Installation

Beachten Sie immer das Victaulic Installationshandbuch oder die Installationsanweisungen des Produkts, das Sie installieren. Mit jeder Lieferung von Victaulic-Produkten werden Handbücher mitgeliefert, die vollständige Installations- und Montagedaten enthalten und im PDF-Format auf unserer Website unter www.victaulic.com verfügbar sind.

Garantie

Weitere Informationen finden Sie im Abschnitt „Garantie“ in der aktuellen Preisliste oder wenden Sie sich direkt an Victaulic.

Marken

Victaulic und alle anderen Victaulic Marken sind Markenzeichen oder eingetragene Markenzeichen der Firma Victaulic und/oder ihrer verbundenen Unternehmen in den USA und/oder anderen Ländern.