

Victaulic® (唯特利™) FireLock™ 系列 FL-QR/ST/ESFR 仓库, 快速反应型 ESFR 下喷式喷淋头 K25.2 (36.8)



1.0 产品描述

快速反应型仓库喷淋头		
SIN	V4804	V4802
喷淋头类型	NFPA- ESFR / FM-快速反应型仓库喷淋头	NFPA- ESFR
喷淋头反应类型	QR	QR
方向	下喷式	下喷式
K系数 ¹	25.2 Imp./36.8 S.I.	25.2 Imp./36.8 S.I.
连接	1"NPT/25 mm BSPT/IGS™ 沟槽	IGS™ 沟槽
最大工作压力	175 psi (1200 kPa)	175 psi (1200 kPa)

可供选用的扳手		
喷淋头	V46 开口扳手	3/16 六角刀头 (V9)
下喷式	■	■

工厂静水压力试验: 在500 psi/3447 kPa/34 bar 压力下100%测试

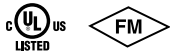
最小工作压力: UL/FM: 7 psi/48 kPa/0.5 bar

额定温度: 请参见第 2.0 节的表格

¹ 对于 K 系数, 当压力单位为 Bar 时, 请将国际单位 (S.I.) 乘以 10.0。

如需产品安装、维护或支持信息, 请参考本文档末的信息。

2.0 认证/列名



ESFR 下喷式喷淋头认证/列名			
	cULus (NFPA)	FM	cULus (NFPA)
SIN	V4804		V4802
公称 K 系数, 英制	25.2		25.2
公称 K 系数, 国际单位制 ²	36.3		36.3
喷淋头类型	ESFR	快速反应型仓库喷淋头	ESFR
系统类型	湿式		湿式
额定温度	165°F/74°C 212°F/100°C	165°F/74°C 212°F/100°C	155°F/68°C 200°F/93°C
最大覆盖面积	100 ft ² /9.1 m ²		100 ft ² /9.1 m ²
最小覆盖面积	64 ft ² /6 m ²		64 ft ² /6 m ²
天花板最大坡度	2:12/10.5°		2:12/10.5°
最大间距	低于或等于 30 ft/9.1 m 的天花板为 12 ft/3.6 m; 高于 30 ft/9.1 m 的天花板为 10 ft/3 m	低于或等于 30 ft/9.1 m 的天花板为 12 ft/3.6 m; 高于 30 ft/9.1 m 的天花板为 10 ft/3 m	低于或等于 30 ft/9.1 m 的天花板为 12 ft/3.6 m; 高于 30 ft/9.1 m 的天花板为 10 ft/3 m
最小间距	8 ft/2.4 m		8 ft/2.4 m
溅水盘至天花板距离 ³	6"-18"/150 mm-457 mm		6"-18"/150 mm-457 mm
溅水盘至储物顶部最小距离	3 ft/0.9 m		3 ft/0.9 m
溅水盘至墙壁最小距离	4"/100 mm		4"/100 mm
喷淋头系统设计	核准压力下 12 A.5		核准压力下 12 A.5
仓库类型			
I-IV 级和 A 类或 B 类塑料开放式货架 (即无固定式搁板) 单排、双排、多排或者可移动货架仓库	NFPA 13	数据表 2-0	NFPA 13
密实堆放或者 I-IV 级和 A 类或 B 类塑料托盘仓库	NFPA 13	数据表 2-0	NFPA 13
闲置托盘仓库	NFPA 13	数据表 8-24	NFPA 13
橡胶轮胎仓库	NFPA 13	数据表 8-3	NFPA 13
卷纸仓库 (请参阅标准)	NFPA 13	数据表 8-21	NFPA 13
易燃液体仓库 (请参阅标准)	NFPA 30	数据表 7-29	NFPA 30
气溶胶仓库 (请参阅标准)	NFPA 30B	数据表 7-31	NFPA 30B
可移动货架上的汽车零部件 (仅限控制模式, 请参阅标准。)	参见 NFPA 13	不适用	参见 NFPA 13

² 对于 K 系数, 当压力单位为 Bar 时, 请将国际单位乘以 10。

³ 根据 FM 要求, 所计算的是至感温元件中心的距离。

说明

- 文件撰写时已取得的认证和列名。

2.0 认证/列名 (续)



UL 特定应用批准				
SIN	V4804		V4802	
描述	UL 特定应用	UL 特定应用	UL 特定应用	UL 特定应用
喷淋头类型	ESFR	ESFR	ESFR	ESFR
额定温度 °F (°C)	165°F/74°C	212°F/100°C	155°F/68°C	200°F/93°C
反应类型	ESFR	ESFR	ESFR	ESFR
喷淋头位置	下喷式	下喷式	下喷式	下喷式
系统类型	湿式	湿式	湿式	湿式
最大覆盖面积	100 ft ² /9.1 m ²	100 ft ² /9.1 m ²	100 ft ² /9.1 m ²	100 ft ² /9.1 m ²
最小覆盖面积	64 ft ² /6 m ²	64 ft ² /6 m ²	64 ft ² /6 m ²	64 ft ² /6 m ²
天花板最大坡度	2/12 斜度	2/12 斜度	2/12 斜度	2/12 斜度
最大间距	10 ft/3.1 m	10 ft/3.1 m	10 ft/3.1 m	10 ft/3.1 m
最小间距	8 ft/2.4 m	8 ft/2.4 m	8 ft/2.4 m	8 ft/2.4 m
溅水盘至墙壁距离	4"/100 mm	4"/100 mm	4"/100 mm	4"/100 mm
溅水盘至储物顶面距离	3 ft/0.9 m	3 ft/0.9 m	3 ft/0.9 m	3 ft/0.9 m
溅水盘至天花板距离	6"-14"/150 mm-355 mm	6"-14"/150 mm-355 mm	6"-14"/150 mm-355 mm	6"-14"/150 mm-355 mm
天花板最大高度	48 ft/14.6 m	48 ft/14.6 m	48 ft/14.6 m	48 ft/14.6 m
储物顶面最大高度	43 ft/13.1 m	43 ft/13.1 m	43 ft/13.1 m	43 ft/13.1 m
仓库类型	托盘化、密实堆放、开放式货架；单排、双排、多排或可移动货架仓库	托盘化、密实堆放、开放式货架；单排或双排货架仓库	托盘化、密实堆放、开放式货架；单排、双排或多排或可移动货架仓库	托盘化、密实堆放、开放式货架；单排或双排货架仓库
商品	I-IV 类，纸箱包装非发泡塑料	I-IV 类，纸箱包装非发泡塑料	I-IV 类，纸箱包装非发泡塑料	I-IV 类，纸箱包装非发泡塑料
喷淋头系统设计	参见 NFPA 13 中用于 ESFR 喷淋头，基于 45 psi (3.1 bar) 的设计压力，169 gpm (640 lpm) 流量覆盖 12 个喷淋头远程区域	参见 NFPA 13 中用于 ESFR 喷淋头，基于 45 psi (3.1 bar) 的设计压力，169 gpm (640 lpm) 流量覆盖 12 个喷淋头远程区域	参见 NFPA 13 中用于 ESFR 喷淋头，基于 45 psi (3.1 bar) 的设计压力，169 gpm (640 lpm) 流量覆盖 12 个喷淋头远程区域	参见 NFPA 13 中用于 ESFR 喷淋头，基于 45 psi (3.1 bar) 的设计压力，169 gpm (640 lpm) 流量覆盖 12 个喷淋头远程区域
障碍物标准	参见 NFPA 13	参见 NFPA 13	参见 NFPA 13	参见 NFPA 13
通道最小宽度	4 ft/1.2 m	5 ft/1.5 m	4 ft/1.2 m	5 ft/1.5 m
设计供水流量和供水持续时间	60 分钟流量为 250 gpm/950 lpm，或取决于批准值	60 分钟流量为 250 gpm/950 lpm，或取决于批准值	60 分钟流量为 250 gpm/950 lpm，或取决于批准值	60 分钟流量为 250 gpm/950 lpm，或取决于批准值

² 对于 K 系数，当压力单位为 Bar 时，请将国际单位乘以 10。

注

- 文件撰写时已取得的认证和列名。

3.0 规格 – 材料

V4804

溅水盘: 铜
加载螺钉: 不锈钢
封帽: 黄铜
弹簧密封垫: 聚四氟乙烯 (PTFE) 涂层镀镍合金
玻璃泡: 不适用
框架: 黄铜
连杆: 镍
操作杆: 蒙乃尔铜-镍合金
撑杆: 蒙乃尔铜-镍合金
接头: V9 型
安装扳手: 球墨铸铁
喷淋头框架饰面: 原色黄铜

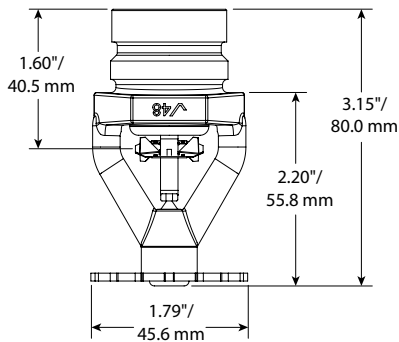
V4802

溅水盘: 铜
加载螺钉: 黄铜
封帽: 黄铜
弹簧密封垫: 聚四氟乙烯 (PTFE) 涂层镀镍合金
玻璃泡: 3.0 mm
框架: 黄铜
连杆: 不适用
操作杆: 不适用
撑杆: 不适用
接头: V9 型
安装扳手: 球墨铸铁
喷淋头框架饰面: 原色黄铜

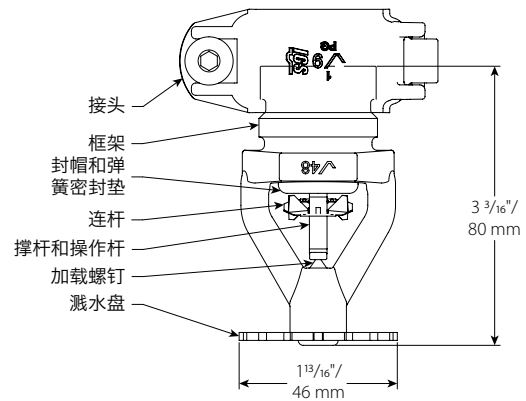
注

- 有关喷淋头盒及其它附件, 请参阅另附资料。

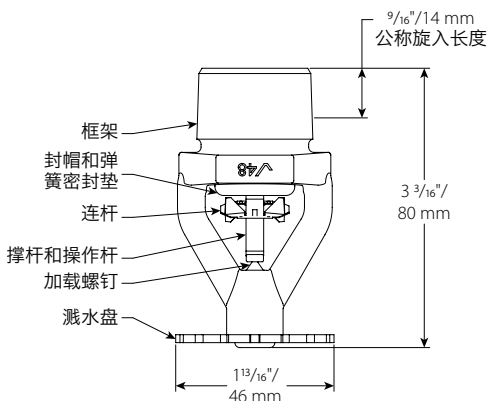
4.0 尺寸



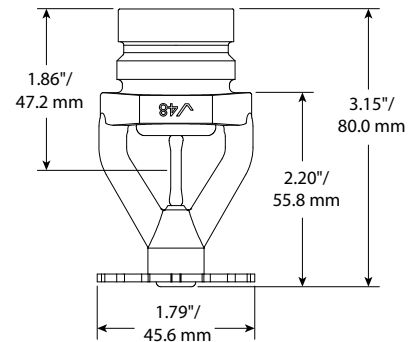
带沟槽的
V4804



带沟槽的
V4804



带螺纹的
V4804



带沟槽的
V4802

5.0 性能

按照 NFPA 和当地法规安装和设计喷淋头。

6.0 通知

警告



- 在安装任何 Victaulic (唯特利) 产品之前, 请阅读并理解所有安装说明。
 - 在安装、拆除、调整或维护任何 Victaulic (唯特利) 产品之前, 请务必立即确认管道系统已完全卸压并排干积水。
 - 请佩戴防护眼镜、戴上安全帽并穿戴足部防护用品。
- 如果不遵循这些说明, 则可能导致死亡或严重人身伤害和财产损失。

- 这些产品仅适用于消防系统, 系统设计和安装必须遵照美国国家消防协会的现行适用标准 (NFPA 13、13D、13R 等) 或同等标准并符合相应的建筑和消防规范。这些标准和规范包含保护系统远离结冰温度、腐蚀、机械损坏等方面的重要相关信息。
- 安装人员应了解本产品的用途, 以及其适用于特定应用的原因。
- 安装人员应了解通用行业安全标准以及产品安装不当的潜在后果。
- 系统设计人员应负责验证材料是否适用于管道系统和外部环境中的预期流体介质。
- 必须由选材人员鉴定液体的化学成分、pH值、工作温度、氯化物浓度、氧气浓度和材料上的流率, 以确定系统使用寿命足够用于既定用途。

如果不遵循安装要求及当地、国家的规范和标准, 则可能威胁系统的完整性, 进而导致死亡、严重人身伤害和/或财产损失。

7.0 参考资料

温度等级: 所有玻璃泡的额定温度范围均始于 $-67^{\circ}\text{F}/-55^{\circ}\text{C}$ 。

[10.65: FireLock™ IGST™ V9 型免拆快装喷淋头接头](#)

[I-40: Victaulic \(唯特利\) FireLock™ 自动喷淋头安装手册](#)

[I-V9: FireLock™ IGST™ V9 型免拆快装喷淋头接头安装说明](#)

产品选择和适应性的用户责任

每位用户应根据行业标准和项目规格以及 Victaulic (唯特利) 性能、维护、安全和警告说明, 全权负责自行决定 Victaulic (唯特利) 产品是否适合其最终特定用途。本文件或任何其他文件以及来自 Victaulic (唯特利) 员工的任何口头建议、意见或主张均不得被视为是对 Victaulic (唯特利) 公司标准销售条件、安装指南或本免责声明中任何规定的改变、变更、替代或弃权。

知识产权

本声明中有关可能或推荐使用材料、产品、服务或设计的任何陈述不表示或不得被解释为授予许可使用 Victaulic (唯特利) 公司或其任何子公司或关联公司的任何包含该使用或设计的专利或其他知识产权, 也不得在侵犯任何专利或其他知识产权的情况下推荐使用该材料、产品、服务或设计。术语“已取得专利”或“即将取得专利”是指在美国和/或其他国家的发明专利、实用新型专利和外观设计专利。

说明

该产品应由 Victaulic (唯特利) 制造或按照 Victaulic (唯特利) 规格制造。所有产品按照现行 Victaulic (唯特利) 安装/装配指导安装。Victaulic (唯特利) 保留不经通告改变产品规格、设计和标准设备的权利, 且不对此承担任何责任和义务。

安装

请务必参考适用于您正在安装产品的 Victaulic (唯特利) 安装手册或安装说明。Victaulic (唯特利) 产品的每一发货包装中附赠安装手册, 以提供全面的安装与装配资料, 您还可以在我们的网站 www.victaulic.com 上下载安装手册的 PDF 版本。

担保

有关担保细节, 请参阅现行价格表的担保一节, 或与 Victaulic (唯特利) 联系。

商标

Victaulic (唯特利) 和所有其他 Victaulic (唯特利) 标志均为 Victaulic (唯特利) 公司和/或其附属实体在美国和/或其他国家的商标或注册商标。