

Victaulic® FireLock™ Serie FL-QR/ST/ESFR

Schnell ansprechende, hängende ESFR-Sprinkler für Lager K25.2 (36.8)



1.0 PRODUKTBESCHREIBUNG

SCHNELL ANSPRECHENDE SPRINKLER FÜR LAGER		
SIN	V4804	V4802
ART DES SPRINKLERS	NFPA-ESFR/FM SCHNELL ANSPRECHEND, LAGER	NFPA- ESFR
SPRINKLER-ANSPRECHVERHALTEN	QR	QR
AUSRICHTUNG	Hängend	Hängend
K-FAKTOR ¹	25.2 US/36,8 S.I.	25.2 US/36,8 S.I.
ANSCHLUSS	1"NPT/25 mm BSPT/ IGS™-genietet	IGS™-genietet
MAX. BETRIEBSDRUCK	175 psi (1200 kPa)	175 psi (1200 kPa)

ZUR VERFÜGUNG STEHENDE SCHLÜSSEL		
SPRINKLER	V46 Gabelschlüssel	3/16-Sechskant-Bit (V9)
HÄNGEND	■	■

Vom Werk durchgeführte hydrostatische Prüfung: 100 % bei 500 psi/3447 kPa/34 bar

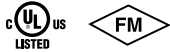
Min. Betriebsdruck: UL/FM: 7 psi/48 kPa/0,5 bar

Auslösetemperaturen: Siehe Tabellen in Abschnitt 2.0

¹ Für den K-Faktor die SI-Einheiten mit 10,0 multiplizieren, wenn der Druck in Bar gemessen wird.

BEZIEHEN SIE SICH HINSICHTLICH DER INSTALLATION UND WARTUNG VON PRODUKTEN SOWIE DES SUPPORTS IMMER
AUF DIE ANMERKUNGEN AM ENDE DIESES DOKUMENTS.

2.0 ZERTIFIZIERUNG/ZULASSUNGEN



ZULASSUNGEN FÜR HÄNGENDE ESFR-SPRINKLER			
	cULus (NFPA)	FM	cULus (NFPA)
SIN	V4804		V4802
Nomineller K-Faktor, US	25,2		25,2
Nomineller K-Faktor, S.I. ²	36,3		36,3
Art des Sprinklers	ESFR	Schnell ansprechend, Lager	ESFR
Systemart	Nass		Nass
Auslösetemperaturen	165 °F/74 °C 212 °F/100 °C	165 °F/74 °C 212 °F/100 °C	155 °F/68 °C 200 °F/93 °C
Maximaler Abdeckungsbereich	100 ft ² /9,1 m ²	100 ft ² /9,1 m ²	100 ft ² /9,1 m ²
Mindestabdeckungsbereich	64 ft ² /6 m ²	64 ft ² /6 m ²	64 ft ² /6 m ²
Maximale Deckenneigung	2 in 12/10,5°		2 in 12/10,5°
Höchstabstand	12 ft/3,6 m für bis zu 30 ft/9,1 m Deckenhöhe, 10 ft/3 m bei über 30 ft/9,1 m Deckenhöhe	12 ft/3,6 m für bis zu 30 ft/9,1 m Deckenhöhe, 10 ft/3 m bei über 30 ft/9,1 m Deckenhöhe	12 ft/3,6 m für bis zu 30 ft/9,1 m Deckenhöhe, 10 ft/3 m bei über 30 ft/9,1 m Deckenhöhe
Mindestabstand	8 ft/2,4 m		8 ft/2,4 m
Abstand des Sprühtellers von der Decke ³	6"-18"/150-457 mm	4"-17"/100-432 mm	6"-18"/150-457 mm
Sprühteller bis oberes Ende der Lagervorrichtung mindestens	3 ft/0,9 m		3 ft/0,9 m
Mindestabstand des Sprühtellers von Wänden	4"/100 mm		4"/100 mm
Sprinklersystem-Ausführung	12 A.S bei zugelassenen Drücken		12 A.S bei zugelassenen Drücken
Aufbewahrungsart			
Offener Rahmen (d. h. keine soliden Regale), Einzel-, Doppel-, Mehrfachreihe oder Aufbewahrung auf ortsveränderlichem Regal und Kunststoffe der Klasse I-IV und der Gruppe A oder B	NFPA 13	Datenblatt 2-0	NFPA 13
Lagerung von soliden Stapeln oder Paletten der Klasse I-IV und Kunststoffen der Gruppe A oder B	NFPA 13	Datenblatt 2-0	NFPA 13
Leerpalettenlagerung	NFPA 13	Datenblatt 8-24	NFPA 13
Gummireifenlagerung	NFPA 13	Datenblatt 8-3	NFPA 13
Papierrollenlagerung (siehe Norm)	NFPA 13	Datenblatt 8-21	NFPA 13
Lagerung brennbarer Flüssigkeiten (siehe Norm)	NFPA 30	Datenblatt 7-29	NFPA 30
Lagerung von Aerosolen (siehe Norm)	NFPA 30B	Datenblatt 7-31	NFPA 30B
Fahrzeugkomponenten in ortsveränderlichen Regalen (nur Steuermodus, siehe Norm)	Siehe NFPA 13	n. z.	Siehe NFPA 13

² Für den K-Faktor die SI-Einheiten mit 10 multiplizieren, wenn der Druck in Bar gemessen wird.

³ Für FM wird der Abstand von der Mitte des Thermoelements genommen.

HINWEIS

- Zulassungen zum Zeitpunkt der Drucklegung.

2.0 ZERTIFIZIERUNG/ZULASSUNGEN (FORTSETZUNG)



UL-ZULASSUNG FÜR SONDERANWENDUNGEN				
SIN	V4804		V4802	
Beschreibung	Sonderanwendungen UL	Sonderanwendungen UL	Sonderanwendungen UL	Sonderanwendungen UL
Art des Sprinklers	ESFR	ESFR	ESFR	ESFR
Auslösetemperatur °F (°C)	165 °F/74 °C	212 °F/100 °C	155 °F/68 °C	200 °F/93 °C
Art des Ansprechverhaltens	ESFR	ESFR	ESFR	ESFR
Sprinklerposition	Hängend	Hängend	Hängend	Hängend
Systemart	Nass	Nass	Nass	Nass
Maximaler Abdeckungsbereich	100 ft ² /9,1 m ²	100 ft ² /9,1 m ²	100 ft ² /9,1 m ²	100 ft ² /9,1 m ²
Mindestabdeckungsbereich	64 ft ² /6 m ²	64 ft ² /6 m ²	64 ft ² /6 m ²	64 ft ² /6 m ²
Maximale Deckenneigung	2 Zoll Höhenunterschied pro 12 Zoll Horizontalstrecke	2 Zoll Höhenunterschied pro 12 Zoll Horizontalstrecke	2 Zoll Höhenunterschied pro 12 Zoll Horizontalstrecke	2 Zoll Höhenunterschied pro 12 Zoll Horizontalstrecke
Höchstabstand	10 ft/3,1 m	10 ft/3,1 m	10 ft/3,1 m	10 ft/3,1 m
Mindestabstand	8 ft/2,4 m	8 ft/2,4 m	8 ft/2,4 m	8 ft/2,4 m
Abstand des Sprühtellers von Wänden	4"/100 mm	4"/100 mm	4"/100 mm	4"/100 mm
Sprühteller bis oberes Ende der Lagervorrichtung	3 ft/0,9 m	3 ft/0,9 m	3 ft/0,9 m	3 ft/0,9 m
Abstand des Sprühtellers von der Decke	6"-14"/150-355 mm	6"-14"/150-355 mm	6"-14"/150-355 mm	6"-14"/150-355 mm
Maximale Deckenhöhe	48 ft/14,6 m	48 ft/14,6 m	48 ft/14,6 m	48 ft/14,6 m
Maximale Lagerhöhe	43 ft/13,1 m	43 ft/13,1 m	43 ft/13,1 m	43 ft/13,1 m
Lageranordnung	Palette, solide Stapel, offene Rahmen; einreihig, zweireihig oder mehrreihig und ortsveränderliche Regale	Palette, solide Stapel, offene Rahmen; einreihige oder zweireihige Regale	Palette, solide Stapel, offene Rahmen; einreihig, zweireihig oder mehrreihig und ortsveränderliche Regale	Palette, solide Stapel, offene Rahmen; einreihige oder zweireihige Regale
Material	Klasse I-IV, in Kartons verpackte, nicht expandierte Kunststoffe	Klasse I-IV, in Kartons verpackte, nicht expandierte Kunststoffe	Klasse I-IV, in Kartons verpackte, nicht expandierte Kunststoffe	Klasse I-IV, in Kartons verpackte, nicht expandierte Kunststoffe
Sprinklersystem-Ausführung	NFPA 13 für ESFR-Sprinkler bei 45 psi (3,1 bar) Nenndruck, 169 gpm (640 l/Min.) mit 12 Sprinklern im entfernten Bereich	NFPA 13 für ESFR-Sprinkler bei 45 psi (3,1 bar) Nenndruck, 169 gpm (640 l/Min.) mit 12 Sprinklern im entfernten Bereich	NFPA 13 für ESFR-Sprinkler bei 45 psi (3,1 bar) Nenndruck, 169 gpm (640 l/Min.) mit 12 Sprinklern im entfernten Bereich	NFPA 13 für ESFR-Sprinkler bei 45 psi (3,1 bar) Nenndruck, 169 gpm (640 l/Min.) mit 12 Sprinklern im entfernten Bereich
Blockierungskriterien	Siehe NFPA 13	Siehe NFPA 13	Siehe NFPA 13	Siehe NFPA 13
Mindestgangbreite	4 ft/1,2 m	5 ft/1,5 m	4 ft/1,2 m	5 ft/1,5 m
Zul. Schlauchdurchfluss und Dauer der Wasserzufuhr	250 gpm/950 l/min für 60 Minuten oder entsprechend Zulassung	250 gpm/950 l/min für 60 Minuten oder entsprechend Zulassung	250 gpm/950 l/min für 60 Minuten oder entsprechend Zulassung	250 gpm/950 l/min für 60 Minuten oder entsprechend Zulassung

² Für den K-Faktor die SI-Einheiten mit 10 multiplizieren, wenn der Druck in Bar gemessen wird.

HINWEIS

- Zulassungen zum Zeitpunkt der Drucklegung.

3.0 SPEZIFIKATIONEN – MATERIAL

V4804

Sprühteller: Bronze
Kompressionsschraube: Edelstahl
Dichtkappe: Messing
Federdichtung: PTFE-beschichtete Beryllium-Nickel-Legierung
Ampulle: n. z.
Rahmen: Messing
Lötverbindung: Nickel
Hebel: Monel
Strebe: Monel
Kupplung: Typ V9
Montageschlüssel: Kugelgraphitguss
Sprinklerrahmenausführungen: klares Messing

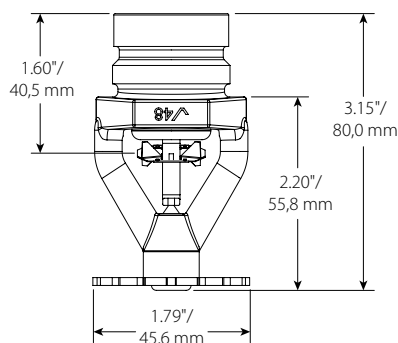
V4802

Sprühteller: Bronze
Kompressionsschraube: Messing
Dichtkappe: Messing
Federdichtung: PTFE-beschichtete Beryllium-Nickel-Legierung
Ampulle: 3,0 mm
Rahmen: Messing
Lötverbindung: n. z.
Hebel: n. z.
Strebe: n. z.
Kupplung: Typ V9
Montageschlüssel: Kugelgraphitguss
Sprinklerrahmenausführungen: klares Messing

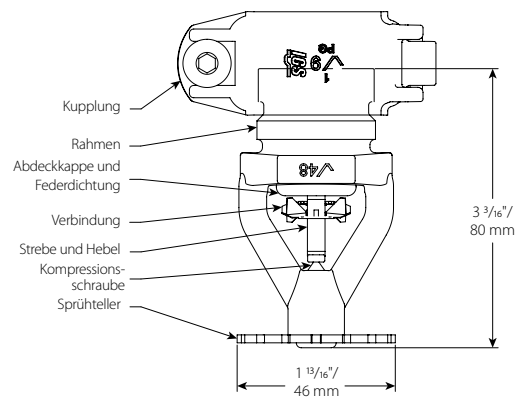
HINWEIS

- Für Schränke und anderes Zubehör siehe separates Datenblatt.

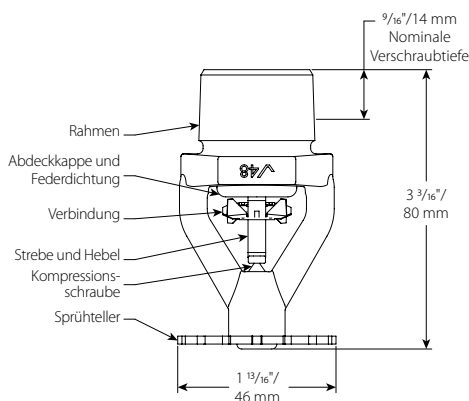
4.0 ABMESSUNGEN



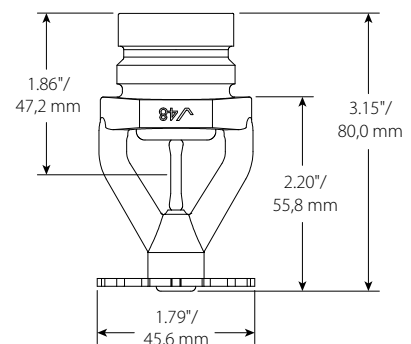
Genutet V4804



Genutet V4804



Gewinde V4804



Genutet V4802

5.0 LEISTUNG

Der Sprinkler muss gemäß NFPA-Datenblättern oder geltenden lokalen Normen installiert und konzipiert werden.

6.0 ANMERKUNGEN

⚠️ ACHTUNG



- Lesen Sie alle Anweisungen sorgfältig durch, bevor Sie mit der Installation von Victaulic Produkten beginnen.
- Vergewissern Sie sich unmittelbar vor Installation, Ausbau, Einstellung oder Wartung von Victaulic Produkten immer, dass das Rohrleitungssystem vollständig drucklos gemacht und entleert wurde.
- Tragen Sie eine Schutzbrille, einen Schutzhelm und Sicherheitsschuhe.

Bei Nichtbeachtung dieser Anweisungen kann es zu tödlichen oder schweren Verletzungen und Sachschäden kommen.

- Diese Produkte dürfen nur in Brandschutzsystemen eingesetzt werden, die entsprechend den derzeit geltenden Normen der National Fire Protection Association (NFPA 13, 13D, 13R, etc.) oder gleichwertigen Normen und in Übereinstimmung mit den maßgeblichen Gebäude- und Brandschutzvorschriften ausgelegt und installiert werden. Diese Normen und Vorschriften enthalten wichtige Informationen zum Schutz der Systeme vor Temperaturen unter dem Gefrierpunkt, Korrosion, mechanischer Beschädigung usw.
- Der Monteur muss die Verwendung dieses Produkts verstehen und wissen, warum es für die spezifische Anwendung spezifiziert wurde.
- Der Monteur muss die branchenüblichen Sicherheitsnormen und die möglichen Folgen einer unsachgemäßen Montage des Produkts verstehen.
- Es liegt in der Verantwortung des Anlagenplaners sicherzustellen, dass die Materialien für das im Rohrleitungssystem und in der externen Umgebung zur Verwendung vorgesehene flüssige Medium geeignet sind.
- Die Auswirkungen der chemischen Zusammensetzung, des pH-Werts, der Betriebstemperatur, des Chlorid- und des Sauerstoffgehalts sowie der Durchflussmenge auf die Materialien müssen vom Materialplaner evaluiert werden, um sicherzustellen, dass die Lebensdauer des Systems für die beabsichtigte Anwendung akzeptabel ist.

Wenn die Montageanforderungen und die maßgeblichen örtlichen und nationalen Vorschriften und Normen nicht beachtet werden, kann dadurch die Integrität des Systems beeinträchtigt oder ein Ausfall des Systems verursacht werden, wodurch es zu tödlichen oder schweren Verletzungen und Sachschäden kommen kann.

7.0 REFERENZMATERIALIEN

Auslösetemperaturen: Alle Glasampullen sind für Auslösetemperaturen von $-67\text{ }^{\circ}\text{F}/-55\text{ }^{\circ}\text{C}$ zugelassen.

[10.65: FireLock IGS Installation-Ready Sprinklerkupplung Typ V9](#)

[I-40: Automatische Victaulic® FireLock™ Sprinkler/Installations- und Wartungsanleitung](#)

[I-V9: Victaulic® FireLock™ IGS™ Installation-Ready™ Sprinklerkupplung Typ V9/Montageanleitung](#)

Verantwortlichkeit des Benutzers für die Auswahl und Eignung von Produkten

Die letztendliche Verantwortung hinsichtlich der Entscheidung in Bezug auf die Eignung eines der Produkte von Victaulic für eine bestimmte Endanwendung trägt der Nutzer. Diese Entscheidung muss gemäß den in der Branche geltenden Normen und den Projektspezifikationen sowie der Leistungsbeschreibung, der Wartungsanleitung und den Sicherheits- und Warnhinweisen von Victaulic getroffen werden. Keiner der Inhalte dieses oder eines anderen Dokuments, noch mündlich erteilte Empfehlungen, Beratungen oder Meinungen eines Mitarbeiters von Victaulic ändern, ersetzen oder machen die Bestimmungen der Standardverkaufsbedingungen, der Montageanleitung oder dieses Haftungsausschlusses der Firma Victaulic ungültig.

Rechte des geistigen Eigentums

Keine der hierin enthaltenen Aussagen über eine mögliche oder vorgeschlagene Verwendung eines Materials, Produkts, einer Dienstleistung oder eines Designs ist als Erteilung einer Lizenz im Rahmen eines Patents oder eines anderen geistigen Eigentumsrechts von Victaulic oder einer seiner Tochtergesellschaften oder verbundenen Unternehmen, das eine solche Verwendung oder ein solches Design abdeckt, oder als Empfehlung für die Verwendung eines solchen Materials, Produkts, einer Dienstleistung oder eines Designs bei der Verletzung eines Patents oder eines anderen geistigen Eigentumsrechts gedacht oder sollte so ausgelegt werden. Die Begriffe „patentiert“ oder „zum Patent angemeldet“ beziehen sich auf Design- oder Gebrauchsmuster oder Patentanmeldungen für Artikel und/oder Methoden der Verwendung in den Vereinigten Staaten und/oder anderen Ländern.

Hinweis

Dieses Produkt muss von Victaulic oder gemäß den Spezifikationen von Victaulic gefertigt werden. Alle Produkte sind gemäß der aktuellen Victaulic Installations-/Montageanleitung zu installieren. Victaulic behält sich das Recht vor, Produktspezifikationen, Designs und Standardausstattungen ohne Vorankündigung zu ändern, ohne dass dadurch Verpflichtungen entstehen.

Installation

Beachten Sie immer das Victaulic Installationshandbuch oder die Installationsanweisungen des Produkts, das Sie installieren. Mit jeder Lieferung von Victaulic-Produkten werden Handbücher mitgeliefert, die vollständige Installations- und Montagedaten enthalten und im PDF-Format auf unserer Website unter www.victaulic.com verfügbar sind.

Garantie

Konsultieren Sie den Garantieabschnitt in der aktuellen Preisliste oder wenden Sie sich für weitere Informationen an Victaulic.

Marken

Victaulic und alle anderen Victaulic Marken sind Markenzeichen oder eingetragene Markenzeichen der Firma Victaulic und/oder ihrer verbundenen Unternehmen in den USA und/oder anderen Ländern.