

Victaulic® FireLock™ Serie FL-SR/ST

Stehende, hängende und zurückgesetzt hängende Lagersprinkler mit Standard-Ansprechverhalten K11.2 (16.2)



1.0 PRODUKTBESCHREIBUNG

LAGERSPRINKLER MIT STANDARD-ANSPRECHVERHALTEN		
SIN	V3403	V3407
ART DES SPRINKLERS	CMDA	CMDA
SPRINKLER-ANSPRECHVERHALTEN	SR	SR
AUSRICHTUNG	Stehend	Hängend
K-FAKTOR ¹	11.2 US/16,1 S.I.	11.2 US/16,1 S.I.
ANSCHLUSS	¾" NPT/20 mm BSPT/IGS	¾" NPT/20 mm BSPT/IGS
MAX. BETRIEBSDRUCK	175 psi (1200 kPa)	175 psi (1200 kPa)
GLOBE-ÄQUIVALENT	GL1167	GL1160

ZUR VERFÜGUNG STEHENDE ABFANGSCHEIBEN/ABSCHIRMUNGEN	
SPRINKLER	V34/V36-Abfangscheibe
STEHEND	■
HÄNGEND	■

ZUR VERFÜGUNG STEHENDE SCHLÜSSEL			
SPRINKLER	V34 zurückgesetzt	V34-Gabelschlüssel	⅜-Sechskant-Bit (V9)
STEHEND	■	■	■
HÄNGEND	■	■	■

Vom Werk durchgeführte hydrostatische Prüfung: 100 % bei 500 psi/3447 kPa/34 bar

Min. Betriebsdruck: UL/FM: 7 psi/48 kPa/0.5 bar

Auslösetemperaturen: Siehe Tabellen in Abschnitt 2.0

¹ Für den K-Faktor die SI-Einheiten mit 10,0 multiplizieren, wenn der Druck in Bar gemessen wird.

BEZIEHEN SIE SICH HINSICHTLICH DER INSTALLATION UND WARTUNG VON PRODUKTEN SOWIE DES SUPPORTS IMMER
AUF DIE ANMERKUNGEN AM ENDE DIESES DOKUMENTS.

2.0 ZERTIFIZIERUNGEN/ZULASSUNGEN



SIN	V3403	V3407
Nomineller K-Faktor, US	11,2	
Nomineller K-Faktor, S.I. ²	16,1	
Installationsart	Stehend	Hängend
Abdeckung	Bündig/geöffnet	
Auslösetemperaturen gemäß Zulassungen		
cULus	135 °F/57 °C	135 °F/57 °C
	155 °F/68 °C	155 °F/68 °C
	175 °F/79 °C	175 °F/79 °C
	200 °F/93 °C	200 °F/93 °C
	286 °F/141 °C	286 °F/141 °C
FM NUR ½"-ANPASSUNGSABDECKUNG	135 °F/57 °C	135 °F/57 °C
	155 °F/68 °C	155 °F/68 °C
	175 °F/79 °C	175 °F/79 °C
	200 °F/93 °C	200 °F/93 °C
	286 °F/141 °C	286 °F/141 °C

² Für den K-Faktor die SI-Einheiten mit 10,0 multiplizieren, wenn der Druck in Bar gemessen wird.

HINWEIS

- Zulassungen zum Zeitpunkt der Drucklegung.

3.0 SPEZIFIKATIONEN – MATERIAL

Sprühteller: Bronze

Nenn Durchmesser der Ampulle: 3,0 mm

Kompressionsschraube: Bronze

Dichtkappe: Bronze

Federdichtung: PTFE-beschichtete Beryllium-Nickel-Legierung

Rahmen: Messing

Sicherungsfeder: Edelstahl

Kupplung: siehe Victaulic [Datenblatt 10.65](#)

Montageschlüssel: Kugelgraphitguss

Sprinklerrahmenausführungen:

- Klares Messing
- Verchromt
- Weißer Polyester, lackiert^{3, 4}
- Mattschwarzer Polyester, lackiert^{3, 4}
- Kundenspezifischer Polyester, lackiert^{3, 4}
- VC-250⁵

³ Nicht erhältlich für mittlere Stufe hängend.

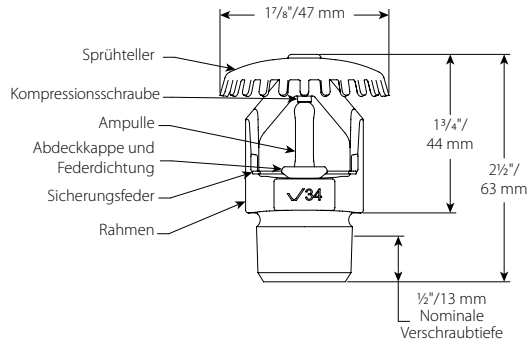
⁴ UL-Zulassung für Korrosionsbeständigkeit.

⁵ UL- und FM-Zulassung für Korrosionsbeständigkeit.

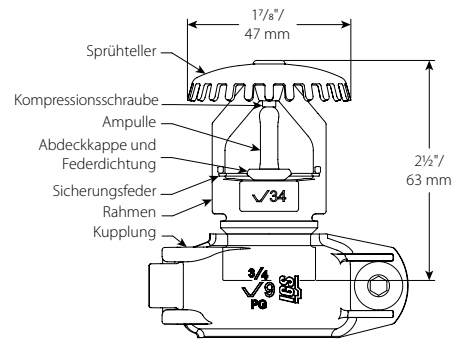
HINWEIS

- Für Schränke und anderes Zubehör siehe separates Datenblatt.

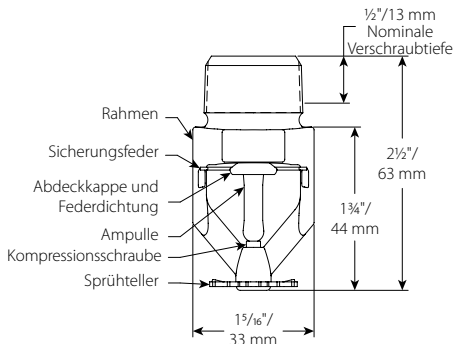
4.0 ABMESSUNGEN



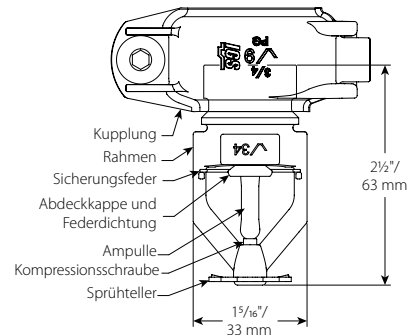
**Gewinde
V3403**



**Genetut
V3403**



**Gewinde
V3407**



**Genetut
V3407**

5.0 LEISTUNG

Der Sprinkler muss gemäß NFPA, FM-Datenblättern oder geltenden lokalen Normen installiert und konzipiert werden.

MATERIALAUSWAHL UND PLANUNGSKRITERIEN – ÜBERSICHT		
Aufbewahrungsart	NFPA	FM
Offener Rahmen (d. h. keine soliden Regale), Einzel-, Doppel-, Mehrfachreihe oder Aufbewahrung auf ortsveränderlichem Regal von Kunststoffen der Klasse I-IV und der Gruppe A oder B	NFPA 13	Datenblatt 2-0
Lagerung in soliden Stapeln oder Paletten von Kunststoffen der Klasse I-IV und der Gruppe A oder B	NFPA 13	Datenblatt 2-0
Leerpalettenlagerung	NFPA 13	Datenblatt 8-24
Gummireifenlagerung	NFPA 13	Datenblatt 8-3
Papierrollenlagerung (siehe Norm)	NFPA 13	Datenblatt 8-21
Lagerung brennbarer Flüssigkeiten (siehe Norm)	NFPA 30	Datenblatt 7-29
Lagerung von Aerosolen (siehe Norm)	NFPA 30B	Datenblatt 7-31
Fahrzeugkomponenten in ortsveränderlichen Regalen (nur Steuermodus, siehe Norm)	Siehe NFPA 13	N. z.

6.0 ANMERKUNGEN

⚠️ ACHTUNG



- Lesen Sie alle Anweisungen sorgfältig durch, bevor Sie mit der Installation von Victaulic Produkten beginnen.
- Vergewissern Sie sich unmittelbar vor Installation, Ausbau, Einstellung oder Wartung von Victaulic Produkten immer, dass das Rohrleitungssystem vollständig drucklos gemacht und entleert wurde.
- Tragen Sie eine Schutzbrille, einen Schutzhelm und Sicherheitsschuhe.

Bei Nichtbeachtung dieser Anweisungen kann es zu tödlichen oder schweren Verletzungen und Sachschäden kommen.

- Diese Produkte dürfen nur in Brandschutzsystemen eingesetzt werden, die entsprechend den derzeit geltenden Normen der National Fire Protection Association (NFPA 13, 13D, 13R, etc.) oder gleichwertigen Normen und in Übereinstimmung mit den maßgeblichen Gebäude- und Brandschutzvorschriften ausgelegt und installiert werden. Diese Normen und Vorschriften enthalten wichtige Informationen zum Schutz der Systeme vor Temperaturen unter dem Gefrierpunkt, Korrosion, mechanischer Beschädigung usw.
- Der Monteur muss die Verwendung dieses Produkts verstehen und wissen, warum es für die spezifische Anwendung spezifiziert wurde.
- Der Monteur muss die branchenüblichen Sicherheitsnormen und die möglichen Folgen einer unsachgemäßen Montage des Produkts verstehen.
- Es liegt in der Verantwortung des Anlagenplaners sicherzustellen, dass die Materialien für das im Rohrleitungssystem und in der externen Umgebung zur Verwendung vorgesehene flüssige Medium geeignet sind.
- Die Auswirkungen der chemischen Zusammensetzung, des pH-Werts, der Betriebstemperatur, des Chlorid- und des Sauerstoffgehalts sowie der Durchflussmenge auf die Materialien müssen vom Materialplaner evaluiert werden, um sicherzustellen, dass die Lebensdauer des Systems für die beabsichtigte Anwendung akzeptabel ist.

Wenn die Montageanforderungen und die maßgeblichen örtlichen und nationalen Vorschriften und Normen nicht beachtet werden, kann dadurch die Integrität des Systems beeinträchtigt oder ein Ausfall des System verursacht werden, wodurch es zu tödlichen oder schweren Verletzungen und Sachschäden kommen kann.

7.0 REFERENZMATERIALIEN

Auslösetemperaturen: Alle Glasampullen sind für Auslösetemperaturen von $-67^{\circ}\text{F}/-55^{\circ}\text{C}$ zugelassen.

[1-40: Automatische Victaulic® FireLock™ Sprinkler/Installations- und Wartungsanleitung](#)

[1-V9: Victaulic® FireLock™ IGS™ Installation-Ready™ Sprinklerkupplung Typ V9/Installationsanweisung](#)

Verantwortlichkeit des Benutzers für die Auswahl und Eignung von Produkten

Die letztendliche Verantwortung hinsichtlich der Entscheidung in Bezug auf die Eignung eines der Produkte von Victaulic für eine bestimmte Endanwendung trägt der Nutzer. Diese Entscheidung muss gemäß den in der Branche geltenden Normen und den Projektspezifikationen sowie der Leistungsbeschreibung, der Wartungsanleitung und den Sicherheits- und Warnhinweisen von Victaulic getroffen werden. Keiner der Inhalte dieses oder eines anderen Dokuments, noch mündlich erteilte Empfehlungen, Beratungen oder Meinungen eines Mitarbeiters von Victaulic ändern, ersetzen oder machen die Bestimmungen der Standardverkaufsbedingungen, der Montageanleitung oder dieses Haftungsausschlusses der Firma Victaulic ungültig.

Rechte des geistigen Eigentums

Keine der hierin enthaltenen Aussagen über eine mögliche oder vorgeschlagene Verwendung eines Materials, Produkts, einer Dienstleistung oder eines Designs ist als Erteilung einer Lizenz im Rahmen eines Patents oder eines anderen geistigen Eigentumsrechts von Victaulic oder einer seiner Tochtergesellschaften oder verbundenen Unternehmen, das eine solche Verwendung oder ein solches Design abdeckt, oder als Empfehlung für die Verwendung eines solchen Materials, Produkts, einer Dienstleistung oder eines Designs bei der Verletzung eines Patents oder eines anderen geistigen Eigentumsrechts gedacht oder sollte so ausgelegt werden. Die Begriffe „patentiert“ oder „zum Patent angemeldet“ beziehen sich auf Design- oder Gebrauchsmuster oder Patentanmeldungen für Artikel und/oder Methoden der Verwendung in den Vereinigten Staaten und/oder anderen Ländern.

Hinweis

Dieses Produkt muss von Victaulic oder gemäß den Spezifikationen von Victaulic gefertigt werden. Alle Produkte sind gemäß der aktuellen Victaulic Installations-/Montageanleitung zu installieren. Victaulic behält sich das Recht vor, Produktspezifikationen, Designs und Standardausstattungen ohne Vorankündigung zu ändern, ohne dass dadurch Verpflichtungen entstehen.

Installation

Beachten Sie immer das Victaulic Installationshandbuch oder die Installationsanweisungen des Produkts, das Sie installieren. Mit jeder Lieferung von Victaulic-Produkten werden Handbücher mitgeliefert, die vollständige Installations- und Montagedaten enthalten und im PDF-Format auf unserer Website unter www.victaulic.com verfügbar sind.

Garantie

Konsultieren Sie den Garantieabschnitt in der aktuellen Preisliste oder wenden Sie sich für weitere Informationen an Victaulic.

Marken

Victaulic und alle anderen Victaulic Marken sind Markenzeichen oder eingetragene Markenzeichen der Firma Victaulic und/oder ihrer verbundenen Unternehmen in den USA und/oder anderen Ländern.