

Victaulic® FireLock™ Serie FL-SR/ST/CMSA

Opslag, Standaard Respons

CMSA Rechtopstaande Sprinklers K25.2 (36.8)



1.0 PRODUCTBESCHRIJVING

STANDAARD RESPONS OPSLAG SPRINKLERS	
SIN	V4603
SPRINKLERTYPE	NFPA-CMSA/FM-Standaard Respons Opslag
SPRINKLERRESPONS	SR
RICHTING	Rechtopstaand
K-FACTOR ¹	25.2 Imp./36,8 S.I.
AANSLUITING	1"NPT /25 mm BST/IGS™ Gegroefd
MAX. WERKDRUK	175 psi (1200 kPa)

BESCHIKBARE SLEUTELS		
SPINKLER	V46 Open einde	3/16 Hex-bit
RECHTOPSTAAND	■	■

Hydrostatische fabriekstest: 100% @ 500 psi/3450 kPa/34 bar

Min. Werkdruk: FM: 7 psi/48 kPa/5 bar

¹ Om de K-factor te bekomen wanneer de druk gemeten is in bar, vermenigvuldig S.I. units met 10,0.

LEES STEEDS ALLE OPMERKINGEN AAN HET EINDE VAN DIT DOCUMENT MET BETREKKING TOT PRODUCTINSTALLATIE, ONDERHOUD OF ONDERSTEUNING.



2.0 CERTIFICATION/LISTINGS



STANDAARD RESPONS RECHTOPSTAANDE GOEDKEURINGEN/LISTINGS		
	cULus (NFPA)	FM
SIN	V4603	
Nominale K-factor Imperial	25.2	
Nominale K-factor S.I. ²	36,3	
Sprinklertype	CMSA	Standaard respons opslag
Systeemtype	Nat/Droog	
Responstype	Standaard	
Temperatuurbereik	165°F/74°C 212°F/100°C 286°F/141°C	165°F/74°C 212°F/100°C 286°F/141°C
Maximum dekkingsgebied	Zie NFPA 13	100ft ² /9,1m ²
Minimum dekkingsgebied	80ft ² /7,4m ²	80ft ² /7,4m ²
Maximum helling plafond	2 in 12/10,5°	2 in 12/10,5°
Maximum tussenafstand	Zie NFPA 13	Gegevensblad 2-0
Minimum tussenafstand	8ft/2,4m	8ft/2,4m
Afstand deflector naar plafond ³	Zie NFPA 13	4" – 11"/100mm – 279mm
Minimale deflector naar bovenkant opslag	3ft/0,9m	3ft/0,9m
Minimale afstand deflector van wanden	4"/100mm	4"/100mm
Criteria obstructie	Zie NFPA 13	Gegevensblad 2-0
Minimumbreedte vleugel	Zie NFPA 13	Gegevensblad 2-0
Speling slangstroom en duur	Zie NFPA 13	Gegevensblad 8-9
Opslagmodel		
Open frame (zonder vaste planken), afzonderlijk, dubbel, meervoudig of draagbaar rek Opslag van klasse I-IV en kunststoffen van groep A of B	Zie NFPA 13	Gegevensblad 8-9
Opslag in vaste stapel of paletten van klasse I-IV en kunststoffen van groep A of B	Zie NFPA 13	Gegevensblad 8-9
Opslag lege pallet	N/A	Gegevensblad 8-24
Opslag rubberen banden	N/A	Gegevensblad 2-0 en 8-3
Opslag papier op rollen (zie standaard)	N/A	Gegevensblad 8-21
Opslag ontvlambare vloeistoffen (zie standaard)	N/A	Gegevensblad 7-29
Opslag aerosol (zie standaard)	N/A	Gegevensblad 7-31
Auto-onderdelen in Draagbare Rekken (Enkel controlemodus, zie standard.)	N/A	N/A

² Om de K-factor te bekomen wanneer de druk gemeten is in bar, vermenigvuldig S.I. units met 10.0.

³ De afstand wordt berekend vanaf het middenpunt van het thermisch element voor FM.

OPMERKINGEN

- Listings en goedkeuring op moment van drukken.
- De V4603 sprinkler kan ook worden gebruikt als een Specifieke Toepassing Besturingsmodus Sprinkler (CMSA), in overeenstemming met het hoofdstuk Ontwerp alternatieve sprinklersystemen voor NFPA 13 (Hoofdstuk 24 in de editie van 2019) op basis van afgeronde tests op FM Globaal. De ontwerpcriteria van Specifieke Toepassingen wordt beschreven in rubriek 5.0.

3.0 KENMERKEN - MATERIAAL

Deflector: Brons

Compressieschroef: Roestvrij staal

Eindafdekking: Koper

Veerafdichting: PTFE gecoate legering van berylliumnikkel

Frame: Koper

Link: Nikkel

Hendel: Monel

Stut: Monel

Koppeling: Raadpleeg de Victaulic [publicatie 10.65](#)

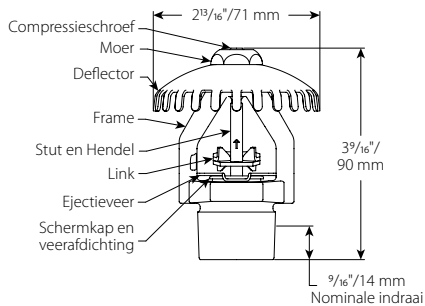
Installatiesleutel: Nodulair gietijzer

Afwerkingen sprinklerframe: Standaard messing

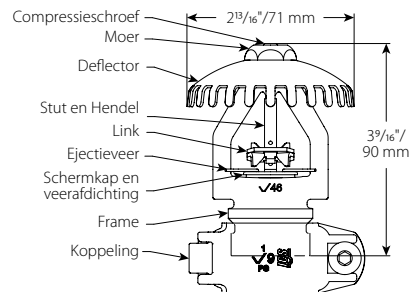
OPMERKING

- Voor sprinklerkasten en andere accessoires, zie afzonderlijk blad.

4.0 AFMETINGEN



**Met draad
V4603**



**Gegroefd
V4603**

5.0 PRESTATIES

Sprinkler moet worden geïnstalleerd en ontworpen in overeenstemming met de NFPA, FM Datasheets, of de lokale normen.

De informatie wordt gehaald uit FM8-9 sinds 1 januari 2020. Controleer zeker de meest recente versie van de FM Gegevensbladen, informatie alleen ter referentie.

NATTE SYSTEMEN						
	FM Gegevensblad 8-9 Preventie van Verlies	Tabel 2	Tabel 3	Tabel 4	Tabel 5	Tabel 6
	Opstelling	Stevig Opeengestapeld, Gepalletiseerd, Opstelling op Plank en Bin-Box				
	Goederen	Bescherming van Goederen Klasse 1, 2 en 3	Bescherming van Klasse 4 en Verpakte niet-geëxpandeerde Plastic Goederen	Bescherming van Verpakte geëxpandeerde Plastic Goederen	Bescherming van Niet-verpakte niet-geëxpandeerde Plastic Goederen	Bescherming van Niet-verpakte geëxpandeerde Plastic Goederen
Plafondhoogte ft (m)	10 (3,0)	9@7 (0,5)	9@7 (0,5)	12 @ 7 (0,5)	12 @ 7 (0,5)	12 @ 7 (0,5)
	15 (4,5)	N/A	10@7 (0,5)	N/A	N/A	N/A
	20 (6,0)	9@7 (0,5)	10@7 (0,5)	12@8 (0,6)	12@8 (0,6)	12@8 (0,6)
	25 (7,5)	10@7 (0,5)	10@7 (0,5)	12@10 (0,7)	12@10 (0,7)	12@10 (0,7)
	30 (9,0)	12@20 (1,4)	12@20 (1,4)	25@10 (0,7)	25@10 (0,7)	N/A

NATTE SYSTEMEN						
	FM Gegevensblad 8-9 Preventie van Verlies	Tabel 7	Tabel 8	Tabel 9	Tabel 10	Tabel 11
	Opstelling	Open frame opbergrekken				
	Goederen	Bescherming van Goederen Klasse 1, 2 en 3	Bescherming van Klasse 4 en Verpakte niet-geëxpandeerde Plastic Goederen	Bescherming van Verpakte geëxpandeerde Plastic Goederen	Bescherming van Niet-verpakte niet-geëxpandeerde Plastic Goederen	Bescherming van Niet-verpakte geëxpandeerde Plastic Goederen
Plafondhoogte ft (m)	10 (3,0)	9@7 (0,5)	9@7 (0,5)	15@7 (0,5)	15@7 (0,5)	15@7 (0,5)
	15 (4,5)	N/A	10@7 (0,5)	15@10 (0,7)	15@10 (0,7)	15@10 (0,7)
	20 (6,0)	12 @ 7 (0,5)	12 @ 7 (0,5)	N/A	N/A	N/A
	25 (7,5)	10@20 (1,4)	12@20 (1,4)	N/A	N/A	N/A
	30 (9,0)	12@20 (1,4)	12@20 (1,4)	N/A	N/A	N/A

Opmerking: De gemarkeerde cellen hebben een 250 gpm van 1 uur lang voor slangstroom.

DROGE LEIDING EN GELIJKAARDIGE SPRINKLERSYSTEMEN						
	FM Gegevensblad 8-9 Preventie van Verlies	Tabel 2	Tabel 3	Tabel 4	Tabel 5	Tabel 6
	Opstelling	Stevig Opeengestapeld, Gepalletiseerd, Opstelling op Plank en Bin-Box				
	Goederen	Bescherming van Goederen Klasse 1, 2 en 3	Bescherming van Klasse 4 en Verpakte niet-geëxpandeerde Plastic Goederen	Bescherming van Verpakte geëxpandeerde Plastic Goederen	Bescherming van Niet-verpakte niet-geëxpandeerde Plastic Goederen	Bescherming van Niet-verpakte geëxpandeerde Plastic Goederen
Plafondhoogte ft (m)	10 (3,0)	16@7 (0,5)	16@7 (0,5)	16@7 (0,5)	16@7 (0,5)	20 @ 7 (0,5)
	15 (4,5)	N/A	16@7 (0,5)	N/A	N/A	N/A
	20 (6,0)	16@7 (0,5)	16@7 (0,5)	16@8 (0,6)	16@8 (0,6)	20 @ 8 (0,6)
	25 (7,5)	20 @ 7 (0,5)	16@7 (0,5)	20 @ 10 (0,7)	20 @ 10 (0,7)	20@10 (0,7)
	30 (9,0)	25@10 (0,7)	30@10 (0,7)	30@10 (0,7)	30@10 (0,7)	N/A
	35 (10,5)	Voor plafondhoogtes van meer dan 35 ft, raadpleeg de onderstaande tabel voor gedetailleerde informatie over het ontwerp				
	40 (12,0)					
45 (13,5)						

DROGE LEIDING EN GELIJKAARDIGE SPRINKLERSYSTEMEN						
	FM Gegevensblad 8-9 Preventie van Verlies	Tabel 7	Tabel 8	Tabel 9	Tabel 10	Tabel 11
	Opstelling	Open frame opbergrekken				
	Goederen	Bescherming van Goederen Klasse 1, 2 en 3	Bescherming van Klasse 4 en Verpakte niet-geëxpandeerde Plastic Goederen	Bescherming van Verpakte geëxpandeerde Plastic Goederen	Bescherming van Niet-verpakte niet-geëxpandeerde Plastic Goederen	Bescherming van Niet-verpakte geëxpandeerde Plastic Goederen
Plafondhoogte ft (m)	10 (3,0)	16@7 (0,5)	16@7 (0,5)	20 (1,4)@7 (0,5)	20 @ 7 (0,5)	25@7 (0,5)
	15 (4,5)	N/A	20 @ 7 (0,5)	N/A	N/A	N/A
	20 (6,0)	16@7 (0,5)	20 @ 7 (0,5)	20 @ 10 (0,7)	20 @ 10 (0,7)	25@10 (0,7)
	25 (7,5)	20 @ 7 (0,5)	20 @ 13 (0,9)	N/A	N/A	N/A
	30 (9,0)	25@10 (0,7)	30@20 (1,4)	N/A	N/A	N/A
	35 (10,5)	Voor plafondhoogtes van meer dan 35 ft, raadpleeg de onderstaande tabel voor gedetailleerde informatie over het ontwerp				
	40 (12,0)					
45 (13,5)						

5.0 PRESTATIES (VERVOLG)

Sprinkler moet worden geïnstalleerd en ontworpen in overeenstemming met de NFPA, FM Datasheets, of de lokale normen.

De informatie wordt gehaald uit FM8-9 sinds 1 januari 2020. Controleer zeker de meest recente versie van de FM Gegevensbladen, informatie alleen ter referentie.

ONTWERPEN VOOR PLAFONDSPRINKLERSYSTEMEN VOOR KLASSE 1 AND 2 GOEDEREN DIE WORDEN BESCHERMD DOOR EEN DROGE LEIDING EN GELIJKAARDIGE SPRINKLERSYSTEMEN							
Max. Plafondhoogte, ft (m)	Opslagregeling	Plafondsprinkler	Min. Breedte gangpad rekken, ft (m)	Ontwerp sprinklersysteem, Nr. of AS @ Min. Druk, psi (bar)	Max. Duur watertoevoer	Slantoevoer, gpm (L/min)	Duur systeem, minuten
35 (10,5)	Stevig Opeengestapeld, Gepalletiseerd, Plank, Bin-Box	K25.2 (K360)	DNA	20 @ 7 (0,5)	40	500 (1900)	120
40 (12,0)	Stevig Opeengestapeld, Gepalletiseerd, Plank, Bin-Box en open frame rekken	K25.2 (K360)	4 (1,2)	24 @ 15 (1,0)	25	500 (1900)	120
			6 (1,8)	12 @ 50 (3,5)	20	500 (1900)	90
45 (13,5)	Stevig Opeengestapeld, Gepalletiseerd, Plank, Bin-Box en open frame rekken	K25.2 (K360)	6 (1,8)	12 @ 50 (3,5)	20	500 (1900)	90

ONTWERPEN VOOR PLAFONDSPRINKLERSYSTEMEN VOOR KLASSE 3 GOEDEREN DIE WORDEN BESCHERMD DOOR EEN DROGE LEIDING EN GELIJKAARDIGE SPRINKLERSYSTEMEN							
Max. Plafondhoogte, ft (m)	Opslagregeling	Plafondsprinkler	Min. Breedte gangpad rekken, ft (m)	Ontwerp sprinklersysteem, Nr. of AS @ Min. Druk, psi (bar)	Max. Duur watertoevoer	Slantoevoer, gpm (L/min)	Duur systeem, minuten
35 (10,5)	Stevig Opeengestapeld, Gepalletiseerd, Plank, Bin-Box	K25.2 (K360)	DNA	20 @ 7 (0,5)	40	500 (1900)	120
40 (12,0)	Stevig Opeengestapeld, Gepalletiseerd, Plank, Bin-Box en open frame rekken	K25.2 (K360)	4 (1,2)	24 @ 15 (1,0)	25	500 (1900)	120
			6 (1,8)	12 @ 50 (3,5)	20	500 (1900)	90
45 (13,5)	Stevig Opeengestapeld, Gepalletiseerd, Plank, Bin-Box en open frame rekken	K25.2 (K360)	6 (1,8)	12 @ 50 (3,5)	20	500 (1900)	90

Opmerking: De gemarkeerde cellen hebben een 250 gpm van 1 uur lang voor slangstroom.

NFPA 13 Criteria Specifieke Toepassing

Opslagmodel	Criteria Specifieke Toepassing	Criteria Specifieke Toepassing	Criteria Specifieke Toepassing
Sprinklertype	Opslag, CMSA	Opslag, CMSA	Opslag, CMSA
Temperatuurbereik	162F°/72°C, 212F°/100°C, 286F°/141°C	286F°/141°C	286F°/141°C
Responstype	Standaard respons	Standaard respons	Standaard respons
Systeemtype	NAT	DROOG	DROOG
Maximum dekkingsgebied	100 ft² (9,3m²)	100 ft² (9,3m²)	100 ft² (9,3m²)
Minimum dekkingsgebied	80 sq. ft. (7,4m²)	80 sq. ft. (7,4m²)	80 sq. ft. (7,4m²)
Maximum helling plafond	2/12 pitch	2/12 pitch	2/12 pitch
Maximum tussenafstand	10' (3,0m)	10' (3,0m)	10' (3,0m)
Minimum tussenafstand	8' (2,4m)	8' (2,4m)	8' (2,4m)
Deflector naar bovenkant opslag	Minimum 3' (900mm)	Minimum 3' (900mm)	Minimum 3' (900mm)
Deflectorafstand	12" Maximum	12" Maximum	12" Maximum
Maximum plafondhoogte	30' (10,7m)	35' (10,7m)	40' (10,7m)
Maximum opslaghoogte	25' (9,1m)	40' (9,1m)	45' (9,1m)
Opslagregeling	Opslagopstelling zoals vermeld in Hoofdstuk 21 (editie 2013, 2016) of Hoofdstuk 24 (editie 2019) van NFPA 13 voor CMSA rechtopstaande Standaard Dekking Sprinklers		
Goederen	Klasse I-IV Goederen in Verpakte niet-geëxpandeerde Plastic Goederen		
Ontwerp sprinklersysteem	12 @ 20 psi	24 @ 15 psi	12 @ 50 psi
Criteria obstructie	In overeenstemming met Hoofdstuk 21 (editie 2013, 2016) of Hoofdstuk 24 (editie 2019) van NFPA 13 voor Standaard Dekking Sprinklers		
Minimumbreedte vleugel	N/A	N/A	N/A
Speling slangstroom en duur	250 gpm voor een duur van 60 minuten	500 gpm voor een duur van 90 minuten	250 gpm voor een duur van 60 minuten
Duur watertoevoer	N/A	Watertoevoer 25 seconden	Watertoevoer 20 seconden

*Opmerking: De CMSA-criteria zijn gebaseerd op de originele FM Goedkeuring voor de sprinkler type V4603, die is opgenomen in Hoofdstuk 21 (editie 2013, 2016) en Hoofdstuk 24 (editie 2019) van NFPA 13. Bijkomende ontwerpcriteria voor de sprinkler Model V4603 kunnen worden gevonden in het Gegevensblad 8-9: FM Globale Preventie van Eigendomsverlies. De sprinkler Model V4601 wordt omschreven als een standaard respons K25.2 pendante opslagsprinkler in FM Globaal Gegevensblad 8-9.

6.0 OPMERKINGEN

⚠ WAARSCHUWING



- Zorg ervoor dat u alle instructies hebt gelezen en begrijpt vooraleer u probeert producten van Victaulic te monteren.
- Controleer steeds of het buizensysteem volledig drukvrij en leeg is vlak voor u enig Victaulic-product probeert te monteren, te verwijderen, af te stellen of te onderhouden.
- Draag altijd een veiligheidsbril, een helm en veiligheidsschoenen.

Niet-naleving van deze instructies kan leiden tot overlijden, ernstige persoonlijke verwondingen en materiële schade.

- Deze producten mogen enkel gebruikt worden in brandbeveiligingsystemen die ontworpen en geïnstalleerd zijn in overeenstemming met de huidige geldende normen van de National Fire Protection Association (NFPA 13, 13D, 13R, enz.) of gelijkaardige normen en in overeenstemming met de toepasselijke bouw- en brandvoorschriften. Deze normen en voorschriften bevatten belangrijke informatie over het beveiligen van systemen tegen vriestemperaturen, corrosie, mechanische schade, enz.
- De gebruiker moet de bedoeling van dit product begrijpen en weten waarom het specifiek wordt gebruikt voor deze toepassing.
- De gebruiker moet de algemeen geldende veiligheidsnormen in de industrie en de potentiële gevolgen van onjuiste productinstallatie begrijpen.
- Het is de verantwoordelijkheid van de systeemontwerper om na te gaan of de materialen geschikt zijn voor gebruik met de gewenste vloeistofmedia in het buizensysteem en voor de externe omgeving.
- De invloed van de chemische samenstelling, de pH-graad, de bedrijfstemperatuur, het chloor- en zuurstofgehalte en de doorstromingsfactor op materialen moet worden nagegaan aan de hand van de materiaalaanduiding om te bepalen of de levensduur volstaat voor het beoogde gebruik.

Niet-naleving van deze installatievereisten en van lokale en nationale voorschriften en normen kunnen de integriteit van het systeem aantasten of storingen van het systeem veroorzaken, wat kan leiden tot de dood of ernstig lichamelijk letsel en materiële schade.

7.0 REFERENTIEMATERIALEN

[1-40: Installatie- en onderhoudsinstructies voor automatische Victaulic FireLock™-sprinklers](#)

[1-V9: Installatie-instructies voor Model V9 Victaulic FireLock™ IGS™ Installation-Ready™ Sprinklerkoppelingen](#)

Verantwoordelijkheid van de gebruiker voor de selectie en geschiktheid van het product

Elke gebruiker draagt eindverantwoordelijkheid bij het beoordelen of Victaulic-producten geschikt zijn voor een specifieke toepassing, in overeenstemming met de industriële standaarden en projectspecificaties, evenals met de prestatie- en onderhoudsgegevens, de veiligheidsinstructies en de waarschuwingen van Victaulic. Niets in dit of enig ander document, noch enige mondelinge aanbeveling, advies of mening van een Victaulic-werknemer wordt geacht een bepaling uit de Victaulic Company standaardverkoopvoorwaarden, installatiegids of deze disclaimer te kunnen wijzigen, doen afwijken, vervangen of opschorten.

Intellectuele eigendomsrechten

Geen enkele verklaring in deze publicatie over een mogelijk of voorgesteld gebruik van materiaal, product, service of ontwerp, is bedoeld, of als dusdanig te interpreteren, om onder octrooi of ander intellectueel eigendomsrecht van Victaulic of van een van haar dochterondernemingen of filialen een licentie te verlenen die een dergelijk gebruik of ontwerp dekt, of als een aanbeveling voor het gebruik van dergelijk materiaal, product, service of ontwerp in de inbreuk op een octrooi of ander intellectueel eigendomsrecht. De begrippen "gepatenteerd" of "patent in aanvraag" verwijzen naar ontwerp- of gebruikspatenten of patenttoepassingen voor artikelen en/of gebruiksmethoden in de Verenigde Staten en/of andere landen.

Opmerking

Dit product wordt geproduceerd door Victaulic of volgens specificaties van Victaulic. Alle producten worden geïnstalleerd in overeenstemming met de huidige installatie-/montage-instructies van Victaulic. Victaulic behoudt zich het recht voor om productspecificaties, ontwerpen en standaardapparatuur zonder bericht vooraf en zonder verplichtingen te wijzigen.

Installatie

Raadpleeg steeds het Victaulic-installatiehandboek of de installatie-instructies van het product dat u installeert. Bij elke zending Victaulic-producten zijn handboeken inbegrepen met de complete installatie- en inbouwgegevens en deze zijn ook beschikbaar in PDF-formaat op onze website www.victaulic.com.

Garantie

Zie het garantiehoofdstuk van de actuele prijslijst of neem contact op met Victaulic voor details.

Handelsmerken

Victaulic en alle andere merken van Victaulic zijn de handelsmerken of geregistreerde handelsmerken van Victaulic Company en/of haar dochter-/zusterondernemingen in de Verenigde Staten en/of andere landen.