

FireLock™ Serie FL-QR/DRY Standaard dekking, snelle respons drogen, rechtopstaand, pendente en verzonken pendente sprinklers K5.6 (8.1), K8.0 (11.5)



1.0 PRODUCTBESCHRIJVING

RECHTOPSTAANDE SNELLE RESPONS DROGE SPRINKLERS		
SIN	V3602	V3604
RICHTING	RECHTOPSTAAND	RECHTOPSTAAND
K-FACTOR ¹	5.6 Imp./8,1 S.I.	8.0 Imp./11,5 S.I.
AANSLUITING	1" NPT/25mm BSPT/1" IGS	1" NPT/25mm BSPT/1" IGS
MAX. WERKDRUK	175 psi (1200 kPa)	175 psi (1200 kPa)
AFDEKRING	Vlak	Vlak
GLOB. EQUIVALENT	GL5639	GL8139

PENDENTE SNELLE RESPONS DROGE SPRINKLERS		
SIN	V3606	V3608
RICHTING	PENDENT	PENDENT
K-FACTOR ¹	5.6 Imp./8,1 S.I.	8.0 Imp./11,5 S.I.
AANSLUITING	1" NPT/25mm BSPT/1" IGS	1" NPT/25mm BSPT/1" IGS
MAX. WERKDRUK	175 psi (1200 kPa)	175 psi (1200 kPa)
AFDEKRING	Vlak/Flush/Mof en Skirt/Verlengd	Vlak/Flush/Mof en Skirt/Verlengd
GLOB. EQUIVALENT	GL5635	GL8135

VERZONKEN PENDENTE SNELLE RESPONS DROGE SPRINKLERS		
SIN	V3606	V3608
RICHTING	PENDENT	PENDENT
K-FACTOR ¹	5.6 Imp./8,1 S.I.	8.0 Imp./11,5 S.I.
AANSLUITING	1" NPT/25mm BSPT/1" IGS	1" NPT/25mm BSPT/1" IGS
MAX. WERKDRUK	175 psi (1200 kPa)	175 psi (1200 kPa)
AFDEKRING	Verzonken	Verzonken
GLOB. EQUIVALENT	GL5635	GL8135

BESCHIKBARE BEVEILIGINGEN/SCHERMEN			
SPINKLER	V34/V36	V34/V36 Tussenliggend scherm	V34/V36 Int. Scherm/Beveiliging
Rechtopstaand	■		■
Pendent	■	■	

BESCHIKBARE SLEUTELS			
Sprinkler	V36 Verzonken	V36 Open einde	3/16 Hex-bit (V9)
Rechtopstaand		■	■
Pendent	■	■	■

Hydrostatische fabriekstest: 100% @ 500 psi/3450 kPa/34 bar

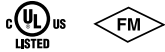
Min. Werkdruk: Pendent: 7 psi/48 kPa/5 bar
Rechtopstaand: 12 psi/83 kPa/0.8 bar

Temperatuurbereik: Zie tabellen in rubriek 2.0

¹ Om de K-factor te bekomen wanneer de druk gemeten is in bar, vermenigvuldig S.I. units met 10,0.

LEES STEEDS ALLE OPMERKINGEN AAN HET EINDE VAN DIT DOCUMENT MET BETREKKING TOT PRODUCTINSTALLATIE, ONDERHOUD OF ONDERSTEUNING.

2.0 CERTIFICATION/LISTINGS



GOEDKEURINGEN/LISTINGS		
SIN	V3602	V3604
Nominale K-factor Imperial	5.6	8.0
Nominale K-factor S.I. ²	8,1	11,5
Richting	Rechtopstaand	Rechtopstaand
Afdekring	Vlak	Vlak
Goedgekeurd temperatuurbereik F°/C°		
cULus	135°F/57°C 155°F/68°C 200°F/93°C 286°F/141°C	135°F/57°C 155°F/68°C 200°F/93°C 286°F/141°C
FM	135°F/57°C 155°F/68°C 200°F/93°C 286°F/141°C	135°F/57°C 155°F/68°C 200°F/93°C
CCC	155°F/68°C	-

GOEDKEURINGEN/LISTINGS				
SIN	V3606	V3608	V3606	V3608
Nominale K-factor Imperial	5.6	8.0	5.6	8.0
Nominale K-factor S.I. ²	8,1	11,5	8,1	11,5
Richting	Pendent	Pendent	Pendent	Pendent
Afdekring	Vlak, Flush, Mof & Skirt, Verlengd	Vlak, Flush, Mof & Skirt, Verlengd	Verzonken	Verzonken
Goedgekeurd temperatuurbereik F°/C°				
cULus	135°F/57°C 155°F/68°C 200°F/93°C 286°F/141°C	135°F/57°C 155°F/68°C 200°F/93°C 286°F/141°C	135°F/57°C 155°F/68°C 200°F/93°C 286°F/141°C	135°F/57°C 155°F/68°C 200°F/93°C 286°F/141°C
FM	135°F/57°C 155°F/68°C 200°F/93°C 286°F/141°C	135°F/57°C 155°F/68°C 200°F/93°C 286°F/141°C	135°F/57°C 155°F/68°C 200°F/93°C	135°F/57°C 155°F/68°C 200°F/93°C
CCC	155°F/68°C	-	155°F/68°C	-

² Om de K-factor te bekomen wanneer de druk gemeten is in bar, vermenigvuldig S.I. units met 10.

OPMERKINGEN

- Listings en goedkeuring op moment van drukken.
- De temperaturen worden vermeld voor alle gevaren en goedgekeurd voor V3605 en V3606 droge sprinklers tot 48" lang.

3.0 KENMERKEN – MATERIAAL

Deflector: Koper of Roestvrij staal

Nominale diameter: 3,0 mm

Afstandhouder: Roestvrij staal

Compressieschroef: Koper

Eindafdekking: Roestvrij staal

Montage veerafdichting: PTFE gecoate legering van berylliumnikkel en roestvrij staal

Frame: Koper

Fitting inlaat: Koper

Buitenste buis: Gegalvaniseerde stalen buis

Binnenste buis: Roestvrij staal

Opening inzetstuk: Roestvrij staal

Afdekking/Plaatje: 1010 - 1018 zacht staal en roestvrij staal

Torsieveer: SST kabel

Installatiesleutel: Nodulair gietijzer

Afwerkingen sprinklerframe:

- Standaard messing
- Verchroomd
- Wit gelakt^{3, 4}
- Wit gelakt^{3, 4}
- Vlak zwart gelakt^{3, 4}
- Op maat gelakt^{3, 4}
- VC-2505⁵

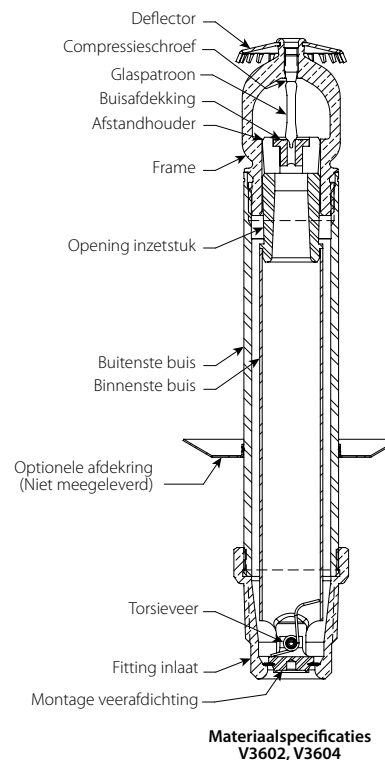
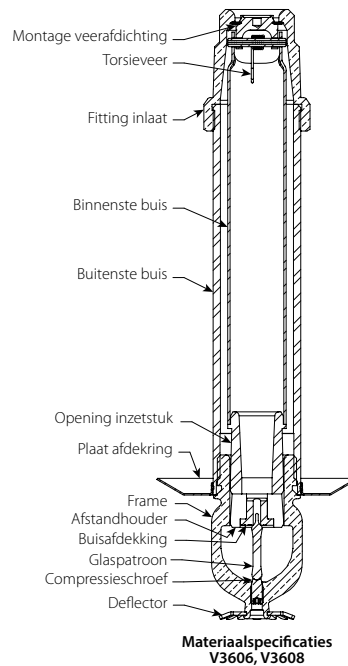
³ Niet beschikbaar op tussenliggend niveau pendent.

⁴ UL-vermeld voor corrosieweerstand.

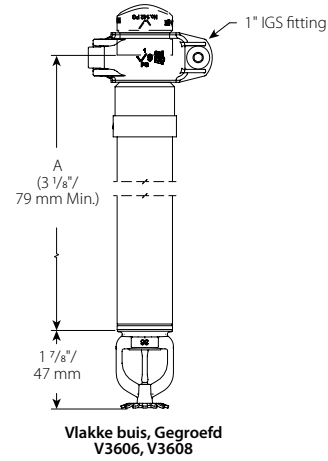
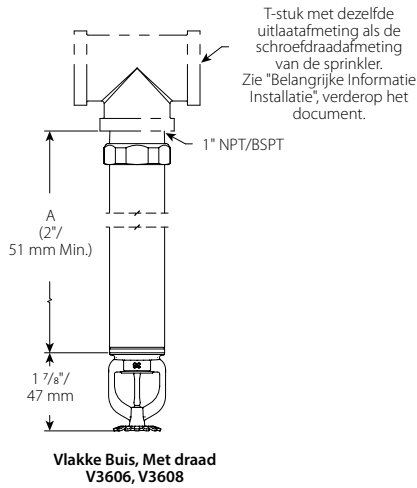
⁵ UL-vermeld en FM-goedgekeurd voor corrosieweerstand.

OPMERKINGEN

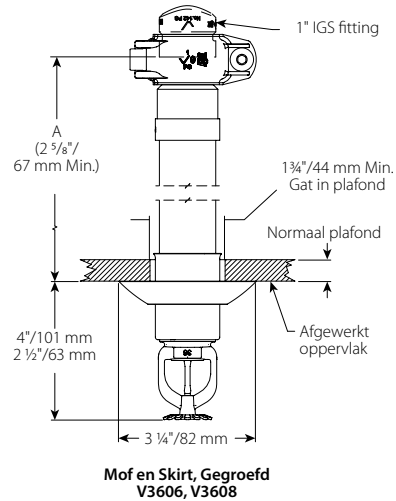
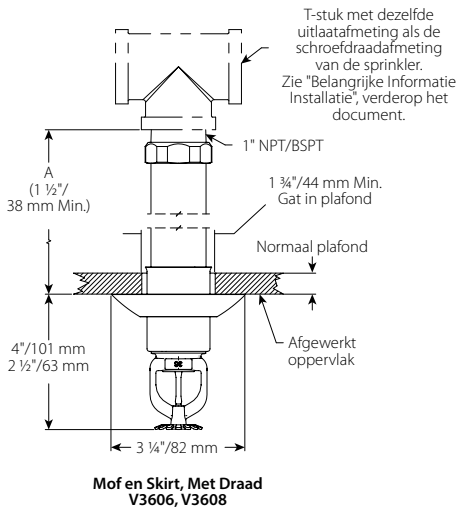
- Weerbestendige afdekkingen beschikbaar op aanvraag.
- Voor sprinklerkasten en andere accessoires, zie afzonderlijk blad.



4.0 AFMETINGEN



Voor de installatie van natte systemen of droge/preaction systemen die worden geïnstalleerd in zones met temperaturen boven 40°F/5°C

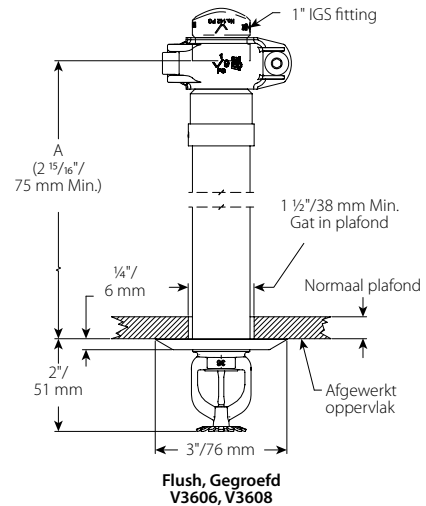
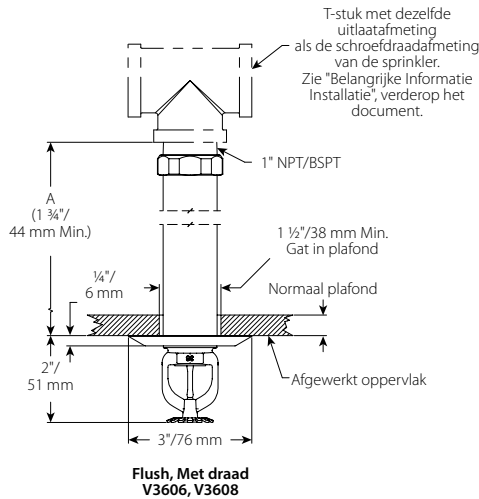


Voor de installatie van natte systemen of droge/preaction systemen die worden geïnstalleerd in zones met temperaturen boven 40°F/5°C

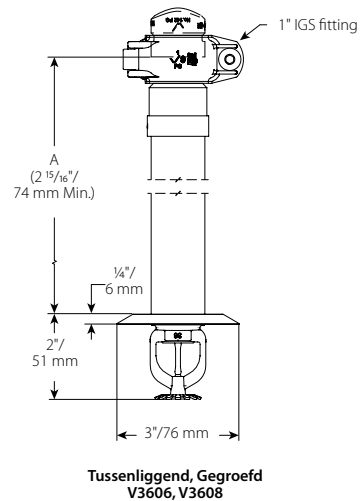
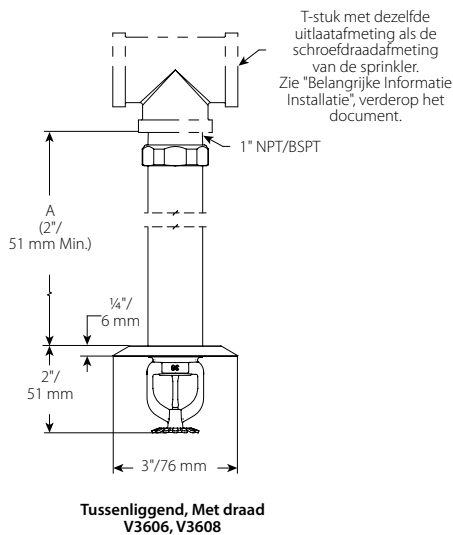
Standaardaanbiedingen omvatten gemaakte afdekkingen met "A" dimensie zoals hierboven wordt getoond. Gebruik de tabel "Aanpassingen voor Optionele Onderling Verwisselbare Afdekkingen", wanneer u optionele veldaanpassingen doet aan de standaard bestelde afdekkingen.

Aanpassingen voor Optionele Onderling Verwisselbare Afdekkingen	
Afdekking	Aanpassing "A" Dimensie
Vlakke buis	A=A
Flush	A=-1/4"/6mm
Verzonken	A+=1/4"/6mm
Mof/Skirt	A=-1 3/8"/35mm

4.0 AFMETINGEN (VERVOLG)



Voor de installatie van natte systemen of droge/preaction systemen die worden geïnstalleerd in zones met temperaturen boven 40°F/5°C

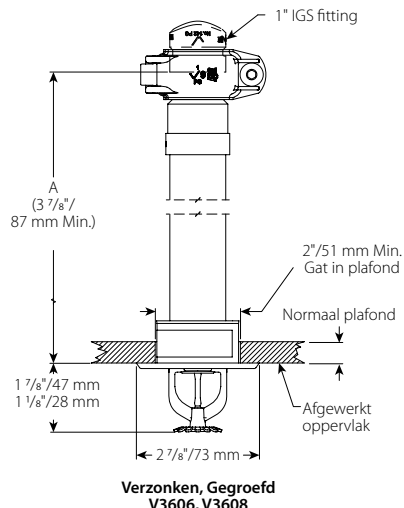
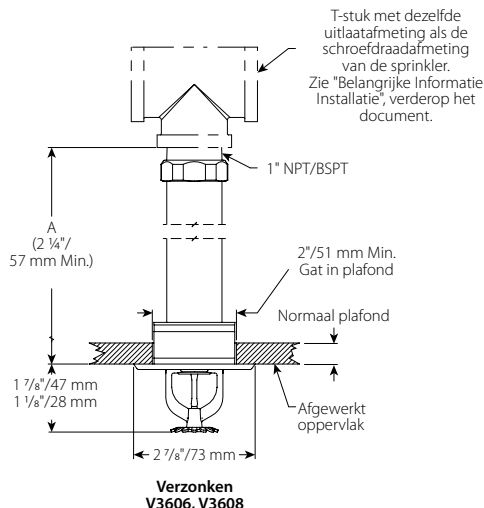


Voor de installatie van natte systemen of droge/preaction systemen die worden geïnstalleerd in zones met temperaturen boven 40°F/5°C

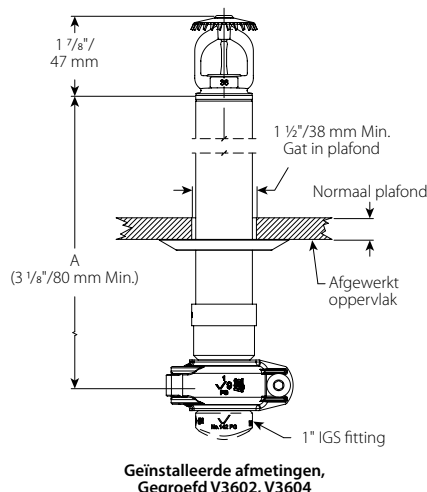
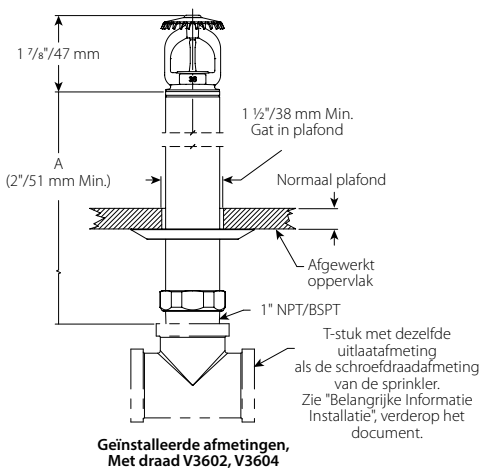
Standaardaanbiedingen omvatten gemaakte afdekkingen met "A" dimensie zoals hierboven wordt getoond. Gebruik de tabel "Aanpassingen voor Optionele Onderling Verwisselbare Afdekkingen", wanneer u optionele veldaanpassingen doet aan de standaard bestelde afdekkingen.

Aanpassingen voor Onderling Verwisselbare Afdekkingen	
Afdekking	Aanpassing "A" Dimensie
Vlakke buis	A=A
Flush	A=-1/4"/6mm
Verzonken	A=+1/4"/6mm
Mof/Skirt	A=-1 3/8"/35mm

4.0 AFMETINGEN (VERVOLG)



Voor de installatie van natte systemen of droge/preaction systemen die worden geïnstalleerd in zones met temperaturen boven 40°F/5°C

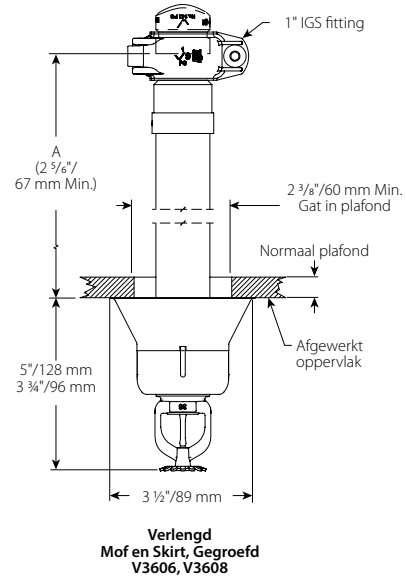
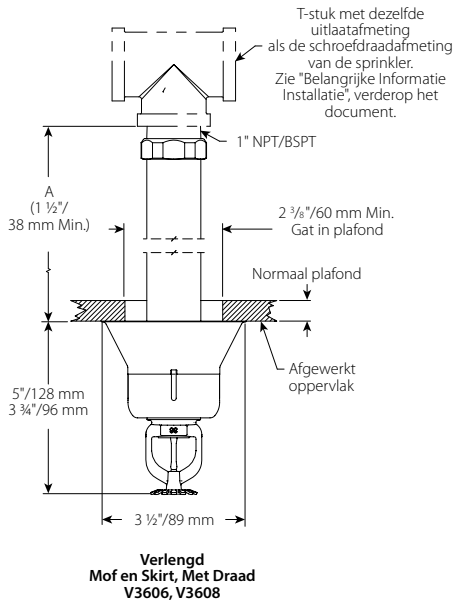


Voor de installatie van natte systemen of droge/preaction systemen die worden geïnstalleerd in zones met temperaturen boven 40°F/5°C

Standaardaanbiedingen omvatten gemaakte afdekkingen met "A" dimensie zoals hierboven wordt getoond. Gebruik de tabel "Aanpassingen voor Optionele Onderling Verwisselbare Afdekkingen", wanneer u optionele veldaanpassingen doet aan de standaard bestelde afdekkingen.

Aanpassingen voor Onderling Verwisselbare Afdekkingen	
Afdekking	Aanpassing "A" Dimensie
Vlakke buis	A=A
Flush	A=-1/4"/6mm
Verzonken	A=+1/4"/6mm
Mof/Skirt	A=-1 3/8"/35mm

4.0 AFMETINGEN (VERVOLG)



Voor de installatie van natte systemen of droge/preaction systemen die worden geïnstalleerd in zones met temperaturen boven 40°F/5°C

Standaardaanbiedingen omvatten gemaakte afdekkingen met "A" dimensie zoals hierboven wordt getoond. Gebruik de tabel "Aanpassingen voor Optionele Onderling Verwisselbare Afdekkingen", wanneer u optionele veldaanpassingen doet aan de standaard bestelde afdekkingen.

Aanpassingen voor Onderling Verwisselbare Afdekkingen	
Afdekking	Aanpassing "A" Dimensie
Vlakke buis	A=A
Flush	A=-1/4"/6mm
Verzonken	A=+1/4"/6mm
Mof/Skirt	A=-1 3/8"/35mm

5.0 PRESTATIES

Sprinkler moet worden geïnstalleerd en ontworpen in overeenstemming met de NFPA, FM Datasheets, of de lokale normen.

6.0 OPMERKINGEN

⚠ WAARSCHUWING



- Zorg ervoor dat u alle instructies hebt gelezen en begrijpt vooraleer u probeert producten van Victaulic te monteren.
- Controleer steeds of het buizensysteem volledig drukvrij en leeg is vlak voor u enig Victaulic-product probeert te monteren, te verwijderen, af te stellen of te onderhouden.
- Draag altijd een veiligheidsbril, een helm en veiligheidsschoenen.

Niet-naleving van deze instructies kan leiden tot overlijden, ernstige persoonlijke verwondingen en materiële schade.

- Deze producten mogen enkel gebruikt worden in brandbeveiligingsystemen die ontworpen en geïnstalleerd zijn in overeenstemming met de huidig geldende normen van de National Fire Protection Association (NFPA 13, 13D, 13R, enz.) of gelijkaardige normen en in overeenstemming met de toepasselijke bouw- en brandvoorschriften. Deze normen en voorschriften bevatten belangrijke informatie over het beveiligen van systemen tegen vriestemperaturen, corrosie, mechanische schade, enz.
- De gebruiker moet de bedoeling van dit product begrijpen en weten waarom het specifiek wordt gebruikt voor deze toepassing.
- De gebruiker moet de algemeen geldende veiligheidsnormen in de industrie en de potentiële gevolgen van onjuiste productinstallatie begrijpen.
- Het is de verantwoordelijkheid van de systeemontwerper om na te gaan of de materialen geschikt zijn voor gebruik met de gewenste vloeistofmedia in het buizensysteem en voor de externe omgeving.
- De invloed van de chemische samenstelling, de pH-grad, de bedrijfstemperatuur, het chloor- en zuurstofgehalte en de doorstromingsfactor op materialen moet worden nagegaan aan de hand van de materiaalaanduiding om te bepalen of de levensduur volstaat voor het beoogde gebruik.

Niet-naleving van deze installatievereisten en van lokale en nationale voorschriften en normen kunnen de integriteit van het systeem aantasten of storingen van het systeem veroorzaken, wat kan leiden tot de dood of ernstig lichamelijk letsel en materiële schade.

7.0 REFERENTIEMATERIALEN

Waarden: Alle glaspatrnen zijn geschikt voor temperaturen van $-67^{\circ}\text{F}/-55^{\circ}\text{C}$.

[1-40: Installatie- en onderhoudsinstructies voor automatische Victaulic FireLock™-sprinklers](#)

[1-V9: Installatie-instructies voor Model V9 Victaulic FireLock™ IGS™ Installation-Ready™ Sprinklerkoppelingen](#)

Verantwoordelijkheid van de gebruiker voor de selectie en geschiktheid van het product
 Elke gebruiker draagt eindverantwoordelijkheid bij het beoordelen of Victaulic producten geschikt zijn voor een specifieke toepassing, in overeenstemming met de industriële normen en projectspecificaties, de toepasselijke bouwcodes en de gerelateerde reglementeringen evenals de Victaulic richtlijnen op het vlak van prestaties, onderhoud, veiligheid en waarschuwingen. Niets in dit of enig ander document, noch enige mondelinge aanbeveling, advies of mening van een Victaulic-werknemer wordt geacht een bepaling uit de Victaulic Company standaardverkoopvoorwaarden, installatiegids of deze disclaimer te kunnen wijzigen, doen afwijken, vervangen of opschorten.

Intellectuele eigendomsrechten
 Geen enkele verklaring in deze publicatie over een mogelijk of voorgesteld gebruik van materiaal, product, service of ontwerp, is bedoeld, of als dusdanig te interpreteren, om onder octrooi of ander intellectueel eigendomsrecht van Victaulic of van een van haar dochterondernemingen of filialen een licentie te verlenen die een dergelijk gebruik of ontwerp dekt, of als een aanbeveling voor het gebruik van dergelijk materiaal, product, service of ontwerp in de inbreuk op een octrooi of ander intellectueel eigendomsrecht. De begrippen 'gepatenteerd' of 'patent in aanvraag' verwijzen naar ontwerp- of gebruikspatenten of patenttoepassingen voor artikelen en/of gebruiksmethoden in de Verenigde Staten en/of andere landen.

Opmerking
 Dit product wordt geproduceerd door Victaulic of volgens specificaties van Victaulic. Alle producten worden geïnstalleerd in overeenstemming met de huidige installatie-/montage-instructies van Victaulic. Victaulic behoudt zich het recht voor om productspecificaties, ontwerpen en standaardapparatuur zonder bericht vooraf en zonder verplichtingen te wijzigen.

Installatie
 Raadpleeg steeds het Victaulic-installatiehandboek of de installatie-instructies van het product dat u installeert. Bij elke zending Victaulic-producten zijn handboeken inbegrepen met de complete installatie- en inbouwgegevens en deze zijn ook beschikbaar in PDF-formaat op onze website www.victaulic.com.

Garantie
 Zie het garantiehoofdstuk van de actuele prijslijst of neem contact op met Victaulic voor details.

Handelsmerken
 Victaulic en alle andere merken van Victaulic zijn de handelsmerken of geregistreerde handelsmerken van Victaulic Company en/of haar dochter-/zusterondernemingen in de Verenigde Staten en/of andere landen.