

FireLock™ Series FL-QR/DRY

normaali kattavuus, kuivat, nopeasti reagoivat, pystyasennettavat, riippuvat ja upotetut sprinklerit K5.6 (8.1), K8.0 (11.5)



45.01-FIN



1.0 TUOTEKUVAUS

NOPEASTI REAGOIVAT PYSTYASENNETTAVAT KUIVASPRINKLERIT

SIN	V3602	V3604
ASENNUSSUUNTA	PYSTY	PYSTY
K-FACTOR ¹	5.6 Imp./8,1 S.I.	8.0 Imp./11,5 S.I.
LIITÄNTÄ	1" NPT/25mm BSPT/1" IGS	1" NPT/25mm BSPT/1" IGS
SUURIN TYÖPAINE	175 psi (1200 kPa)	175 psi (1200 kPa)
TUKIHELA	Sileä	Sileä
GLOBE VASTAAVA	GL5639	GL8139

NOPEASTI REAGOIVAT RIIPPUVAT KUIVASPRINKLERIT

SIN	V3606	V3608
ASENNUSSUUNTA	RIIPPUVA	RIIPPUVA
K-FACTOR ¹	5.6 Imp./8,1 S.I.	8.0 Imp./11,5 S.I.
LIITÄNTÄ	1" NPT/25mm BSPT/1" IGS	1" NPT/25mm BSPT/1" IGS
SUURIN TYÖPAINE	175 psi (1200 kPa)	175 psi (1200 kPa)
TUKIHELA	Sileä/tasattu/hame ja holkki/laajennettu	Sileä/tasattu/hame ja holkki/laajennettu
GLOBE VASTAAVA	GL5635	GL8135

NOPEASTI REAGOIVAT UPOTETUT JA RIIPPUVAT KUIVASPRINKLERIT

SIN	V3606	V3608
ASENNUSSUUNTA	RIIPPUVA	RIIPPUVA
K-FACTOR ¹	5.6 Imp./8,1 S.I.	8.0 Imp./11,5 S.I.
LIITÄNTÄ	1" NPT/25mm BSPT/1" IGS	1" NPT/25mm BSPT/1" IGS
SUURIN TYÖPAINE	175 psi (1200 kPa)	175 psi (1200 kPa)
TUKIHELA	Upotettu	Upotettu
GLOBE VASTAAVA	GL5635	GL8135

SAATAVILLA OLEVAT SUOJAT/SUOJUKSET

SPRINKLERI	V34/V36	V34/V36 Intermediate Shield	V34/V36 Int. Shield/Guard
Pysty	■		■
Riippuva	■	■	

SAATAVILLA OLEVAT RUUVIAVAIMET

Sprinkleri	V36 upotettu	V36 avoin pää	3/16 Hex Bit (V9)
Pysty		■	■
Riippuva	■	■	■

Tehtaan hydrostaattinen testi: 100% @ 500 psi/3447 kPa/34 bar

Minimi käyttöpain: Riippuva: 7 psi/48 kPa/5 bar

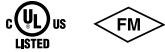
Pystyasennettu: 12 psi/83 kPa/0,8 bar

Lämpötila-arvot: katso taulukot osiossa 2.0

¹ K-kerroin, kun paine mitataan baareissa, kerro S.I.-yksiköt 10,0:llä

KATSO AINA TÄMÄN DOKUMENTIN LOPUSSA OLEVAT ILMOITUKSET, JOTKA KOSKEVAT TUOTTEEN ASENNUSTA, HUOLTOA TAI TUKEA.

2.0 SERTIFIKOINTI/LISTAUKSET



HYVÄKSYNNÄT/LUOKITUKSET		
SIN	V3602	V3604
Nimellinen K Factor, imperiaalinen	5.6	8.0
Nimellinen K Factor S.I. ²	8,1	11,5
Asennussuunta	Pysty	Pysty
Tukihela	Sileä	Sileä
Hyväksytyt lämpötila-arvot F °C °		
cULus	135°F/57°C 155°F/68°C 200°F/93°C 286°F/141°C	135°F/57°C 155°F/68°C 200°F/93°C 286°F/141°C
FM	135°F/57°C 155°F/68°C 200°F/93°C 286°F/141°C	135°F/57°C 155°F/68°C 200°F/93°C
CCC	155°F/68°C	–

HYVÄKSYNNÄT/LUOKITUKSET				
SIN	V3606	V3608	V3606	V3608
Nimellinen K Factor, imperiaalinen	5.6	8.0	5.6	8.0
Nimellinen K Factor S.I. ²	8,1	11,5	8,1	11,5
Asennussuunta	Riippuva	Riippuva	Riippuva	Riippuva
Tukihela	Sileä/tasattu/hame ja holkki/laajennettu	Sileä/tasattu/hame ja holkki/laajennettu	Upotettu	Upotettu
Hyväksytyt lämpötila-arvot F °C °				
cULus	135°F/57°C 155°F/68°C 200°F/93°C 286°F/141°C	135°F/57°C 155°F/68°C 200°F/93°C 286°F/141°C	135°F/57°C 155°F/68°C 200°F/93°C 286°F/141°C	135°F/57°C 155°F/68°C 200°F/93°C 286°F/141°C
FM	135°F/57°C 155°F/68°C 200°F/93°C 286°F/141°C	135°F/57°C 155°F/68°C 200°F/93°C 286°F/141°C	135°F/57°C 155°F/68°C 200°F/93°C	135°F/57°C 155°F/68°C 200°F/93°C
CCC	155°F/68°C	–	155°F/68°C	–

² K-kerroin, kun paine mitataan baareissa, kerro S.I.-yksiköt 10:llä.

HUOMAUTUKSET

- Luokitukset ja hyväksynät tulostushetkellä.
- Lämpötilat on lueteltu kaikkia vaaroja varten, ja ne on hyväksytty V3605- ja V3606-kuivasprinklereille, joiden pituus on enintään 48 tuumaa.

3.0 ERITTELYT – MATERIAALI

Deflektori: messinki tai ruostumaton teräs

Lampun nimellinen halkaisija: 3,0mm

Jaettu välilevy: ruostumaton teräs

Kuormitusruuvi: messinki

Kupu: ruostumaton teräs

Jousitiiviste: PTFE -pinnoitettu beryllium-nikkeliseos ja ruostumaton teräs

Runko: messinki

Tulon yhde: messinki

Ulompi putki: galvanoitu teräsputki

Sisempi putki: ruostumaton teräs

Aukon sisäkappale: ruostumaton teräs

Tukihela/levy: 1010 - 1018 valantateräs ja ruostumaton teräs

Vääntöjousi: SST-lanka

Asennusavain: pallografiittivalurauta

Sprinklerien runkojen pinnoitus:

- messinki
- kromattu
- Valkoinen maalipinta^{3, 4}
- Kirkkaan valkoinen maalipinta^{3, 4}
- Musta maalipinta^{3, 4}
- Mukautettu maalipinta^{3, 4}
- VC-2505⁵

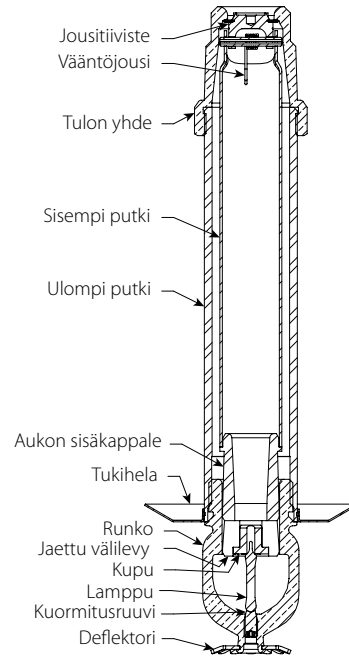
³ Ei saatavissa keskitason riippuvaan asennukseen.

⁴ UL-luokiteltu korroosionkestävyys.

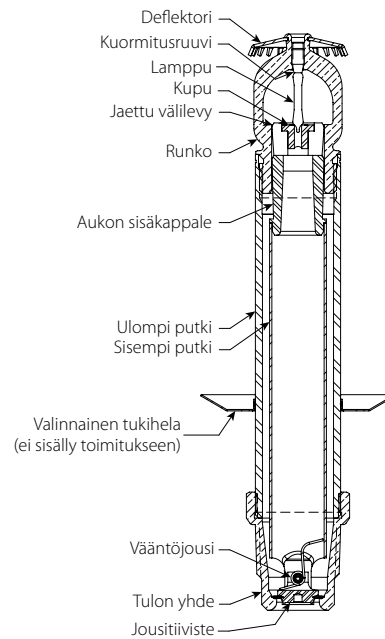
⁵ UL-luokiteltu ja FM-hyväksytty korroosionkestävyys.

HUOMAUTUKSET

- Säänkestävä tukihela saatavana pyynnöstä.
- Kaapit ja muut lisävarusteet, katso erillinen tuoteseloste.

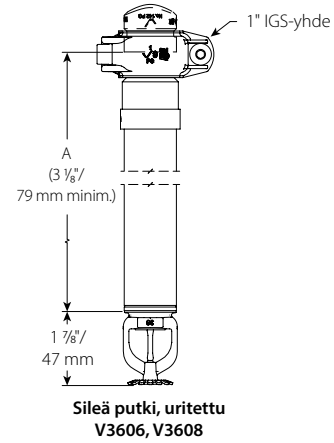
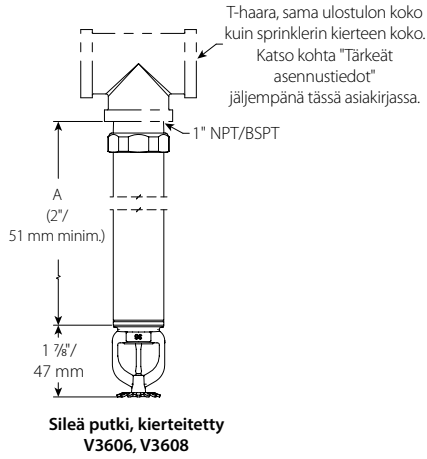


**Materiaalin tekniset tiedot
V3606, V3608**

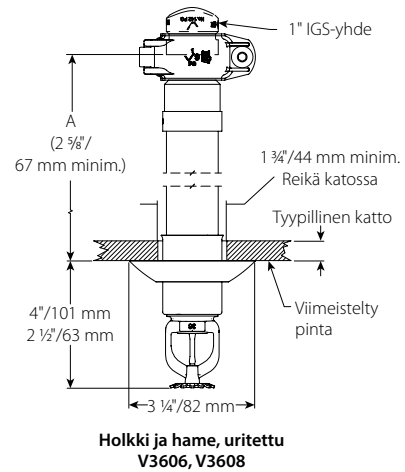
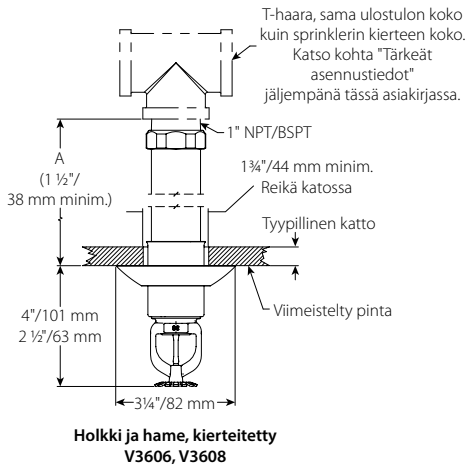


**Materiaalin tekniset tiedot
V3602, V3604**

4.0 MITAT



Märkäjärjestelmäasennukseen tai kuivaan/esitoimintajärjestelmään, joka asennetaan yli 5°C:n lämpötiloihin.

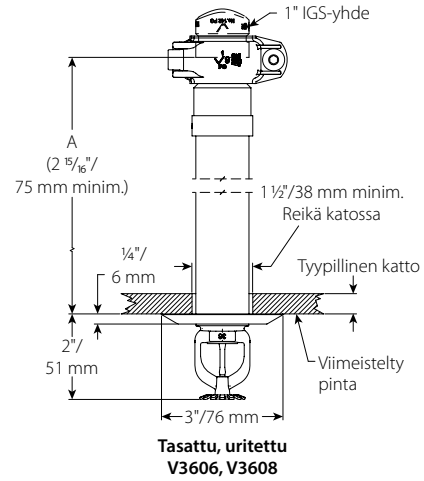
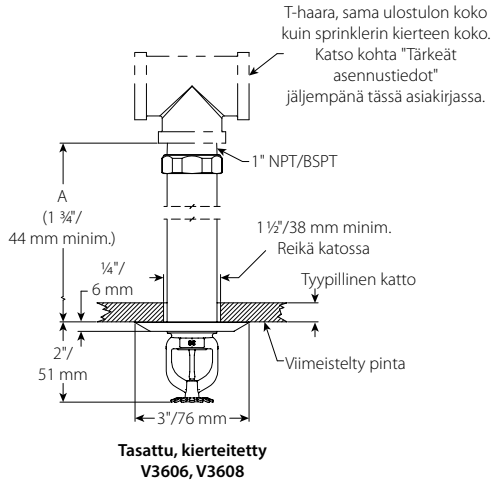


Märkäjärjestelmäasennukseen tai kuivaan/esitoimintajärjestelmään, joka asennetaan yli 5°C:n lämpötiloihin.

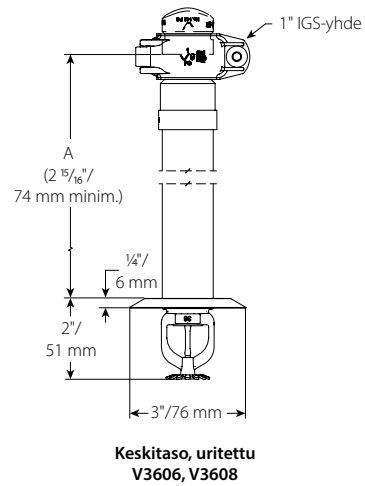
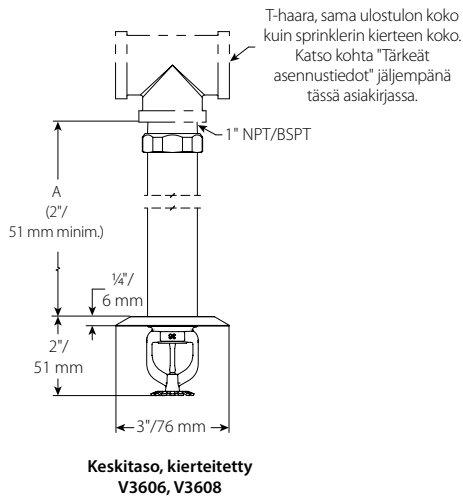
Vakiomalliin sisältyy tukihela, jonka "A"-mitta on esitetty yllä. Käytä taulukkoa "Valinnaisten vaihdettavien tukihelojen säädöt", kun teet säätöjä vakiotilaukseen sisältyvään tukihelaan.

Valinnaisten vaihdettavien tukihelojen säädöt	
Tukihela	"A"-mitan säätö
Sileä putki	A=A
Tasattu	A=-1/4"/6mm
Upotettu	A=+1/4"/6mm
hame/holkki	A=-1 3/8"/35mm

4.0 MITAT (JATKUU)



Märkäjärjestelmäasennukseen tai kuivaan/esitoimintajärjestelmään, joka asennetaan yli 5°C:n lämpötiloihin.

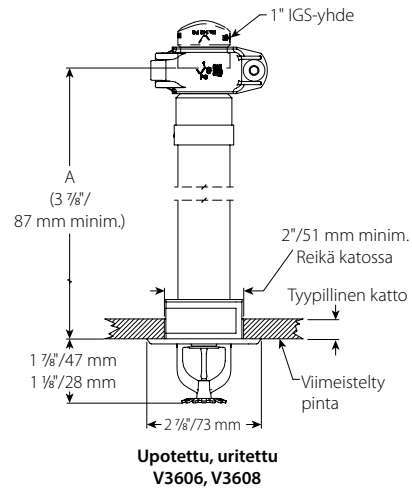
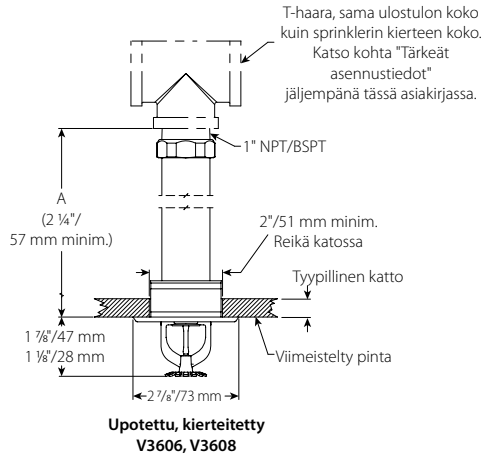


Märkäjärjestelmäasennukseen tai kuivaan/esitoimintajärjestelmään, joka asennetaan yli 5°C:n lämpötiloihin.

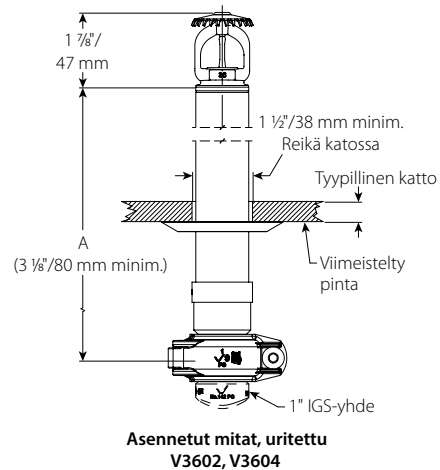
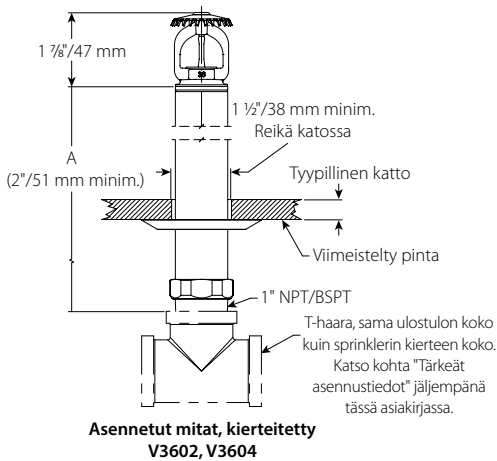
Vakiomalliin sisältyy tukihela, jonka "A"-mitta on esitetty yllä. Käytä taulukkoa "Valinnaisten vaihdettavien tukihelojen säädöt", kun teet säätöjä vakiotilaukseen sisältyvään tukihelaan.

Valinnaisten vaihdettavien tukihelojen säädöt	
Tukihela	"A"-mitan säätö
Sileä putki	A=A
Tasattu	A=-1/4"/6mm
Upotettu	A=+1/4"/6mm
hame/holkki	A=-1 3/8"/35mm

4.0 MITAT (JATKUU)



Märkäjärjestelmäasennukseen tai kuivaan/esitoimintajärjestelmään , joka asennetaan yli 5°C:n lämpötiloihin.

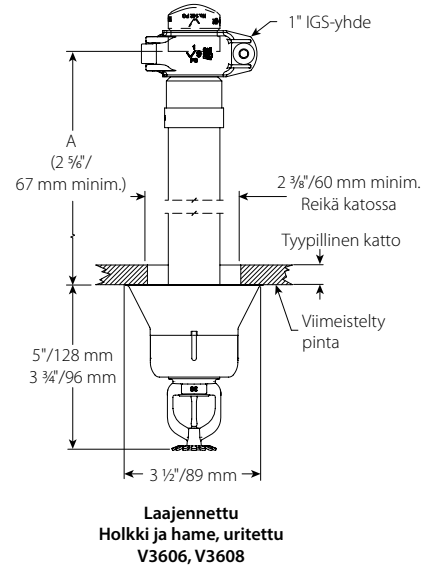
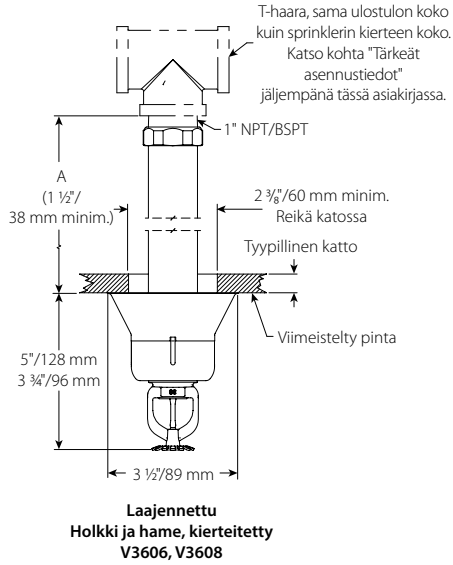


Märkäjärjestelmäasennukseen tai kuivaan/esitoimintajärjestelmään, joka asennetaan yli 5°C:n lämpötiloihin.

Vakiomalliin sisältyy tukihela, jonka "A"-mitta on esitetty yllä. Käytä taulukkoa "Valinnaisten vaihdettavien tukihelojen säädöt", kun teet säätöjä vakioitilaukseen sisältyvään tukihelaan.

Valinnaisten vaihdettavien tukihelojen säädöt	
Tukihela	"A"-mitan säätö
Sileä putki	A=A
Tasattu	A=-1/4"/6mm
Upotettu	A=+1/4"/6mm
hame/holkki	A=-1 3/8"/35mm

4.0 MITAT (JATKUU)



Märkäjärjestelmäasennukseen tai kuivaan/esitoimintajärjestelmään, joka asennetaan yli 5°C:n lämpötiloihin.

Vakiomalliin sisältyy tukihela, jonka "A"-mitta on esitetty yllä. Käytä taulukkoa "Valinnaisten vaihdettavien tukihelojen säädöt", kun teet säätöjä vakiotilaukseen sisältyvään tukihelaan.

Valinnaisten vaihdettavien tukihelojen säädöt	
Tukihela	"A"-mitan säätö
Sileä putki	A=A
Tasattu	A=-1/4"/6mm
Upotettu	A=+1/4"/6mm
hame/holkki	A=-1 3/8"/35mm

5.0 KÄYTTÖTIEDOT

Sprinkleri on asennettava ja suunniteltava NFPA:n, FM-määräysten tai paikallisten standardien mukaisesti.

6.0 ILMOITUKSET

VAROITUS



- Lue ja ymmärrä kaikki ohjeet ennen Victaulicin tuotteiden asentamista.
 - Varmista aina, että putkistojärjestelmästä on poistettu kaikki paine ja että se on tyhjennetty välittömästi ennen kaikkien Victaulicin putkistotuotteiden asentamista, irrottamista, säätämistä tai huoltamista.
 - Käytä silmäsuojaimia, kypärää ja turvajalkineita.
- Näiden ohjeiden laiminlyönti voi aiheuttaa hengenmenetyksen tai vakavan loukkaantumisen ja/tai aineellisia vahinkoja.

- Näitä tuotteita saa käyttää vain palosuojausjärjestelmissä, jotka on suunniteltu ja asennettu voimassa olevien sovellettavien kansallisten palontorjuntastandardien (NFPA 13, 13D, 13R jne.) tai vastaavien standardien sekä sovellettavien rakentamis- ja palomääräysten mukaisesti. Nämä standardit ja määräykset sisältävät tärkeitä tietoja siitä, miten järjestelmät suojataan jäätymiseltä, korroosiolta, mekaanisilta vaurioilta jne.
 - Asentajan on ymmärrettävä tämän tuotteen käyttö ja syy, miksi se on valittu käyttötarkoitukseensa.
 - Asentajan on ymmärrettävä alan yleiset turvallisuusstandardit ja tuotteen väärästä asentamisesta mahdollisesti aiheutuvat seuraukset.
 - Järjestelmän suunnittelijan vastuulla on tarkistaa materiaalien soveltuvuus käytettäväksi suunniteltujen nesteaineiden kanssa putkistossa ja ulkoisessa ympäristössä.
 - Kemiallisen koostumuksen, pH:n, käyttölämpötilan, kloriditason, happitason ja virtausnopeuden vaikutus liitoskomponentteihin on arvioitava sen varmistamiseksi, että järjestelmän käyttöikä on hyväksyttävä tasolla valittuun käyttötarkoitukseen nähden.
- Asennusvaatimusten sekä paikallisten standardien ja määräyksien laiminlyönti voi vaarantaa järjestelmän eheyden tai aiheuttaa järjestelmähäiriön ja sen seurauksena kuoleman, vakavan loukkaantumisen ja/tai aineellisia vahinkoja.

7.0 VIITEMATERIAALIT

Luokitukset: kaikki lasilamput on luokiteltu toimimaan -55°C -asteesta ylöspäin.

[1-40: Victaulic FireLock™ Automatic Sprinklers Installation and Maintenance Instructions](#)

[I-V9: Style V9 Victaulic FireLock™ IGS™ Installation-Ready™ Sprinkler Coupling Installation Instructions](#)

Käyttäjän vastuu tuotteen valinnasta ja sopivuudesta

Jokainen käyttäjä kantaa itse lopullisen vastuun päättäessään, sopivatko Victaulic-tuotteet aiotuihin käyttötarkoituksiin huomioiden alan standardit, projektiokohtaiset vaatimukset, voimassa olevat rakennusmääräykset sekä Victaulicin ohjeet liittyen tuotteiden käyttöön, huoltoon, käyttöturvallisuuteen ja varoituksiin. Mikään tässä tai muussa asiakirjassa annettu suositus, neuvo tai lausunto tai mikään Victaulicin työntekijän antama suullinen suositus, neuvo tai lausunto ei muuta, muokkaa, korvaa tai poista Victaulic Companyn tavanomaisia myyntiehtoja, asennusohjeita tai tätä vastuuvapauslauseketta.

Immateriaalioikeudet

Mitään tämän asiakirjan sisältämät lausunnot liittyen materiaalien, tuotteiden, palvelujen tai asennusten mahdolliseen tai ehdotettuun käyttöön eivät myönnä mitään lisenssiä Victaulicin tai sen tytäryhtiöiden tai yhtiökumppaneiden patenti- tai immateriaalioikeuksien nojalla. Mitään tällaisia materiaaleihin, tuotteisiin, palveluihin tai asennuksiin liittyviä lausuntoja ei myöskään voida pitää suosituksena rikkoa mitään patenti- tai immateriaalioikeuksia. Termit "patentoitu" tai "patentti vireillä" tarkoittavat suunnittelupatentteja, käyttömalleja tai patenttihakemuksia koskien tuotteita ja/tai käyttötapoja, joita käytetään Yhdysvalloissa ja/tai muissa maissa.

Huomautus

Tämän tuotteen valmistaa Victaulic tai se valmistetaan Victaulicin määräyksien mukaisesti. Kaikki tuotteet on asennettava tällä hetkellä voimassa olevien Victaulicin asennusohjeiden mukaisesti. Victaulic pidättää oikeuden tuotteita, malleja ja standardilaitteita koskeviin muutoksiin siitä erikseen ilmoittamatta ja ilman niihin liittyviä velvollisuuksia.

Asennus

Noudata aina tuotetta asentaessasi Victaulicin asennuskäsikirjassa tai asennettavan tuotteen asennusohjeissa annettuja neuvoja. Jokaisen toimitetun Victaulic-tuotteen mukana toimitetaan asennuskäsikirja, joka sisältää täydelliset asennus- ja kokoamisohjeet. Asennuskäsikirjat ovat saatavilla PDF-muodossa verkkosivuillamme osoitteessa www.victaulic.com.

Takuu

Katso nykyisen hinnaston takuuosio tai ota yhteys Victauliciin saadaksesi lisätietoja.

Tavaramerkit

Victaulic ja kaikki muut Victaulic-tuotemerkit ovat Victaulic Company -yhtiön ja/tai sen tytäryhtiöiden rekisteröityjä tavaramerkkejä tai tavaramerkkejä Yhdysvalloissa ja/tai muissa maissa.