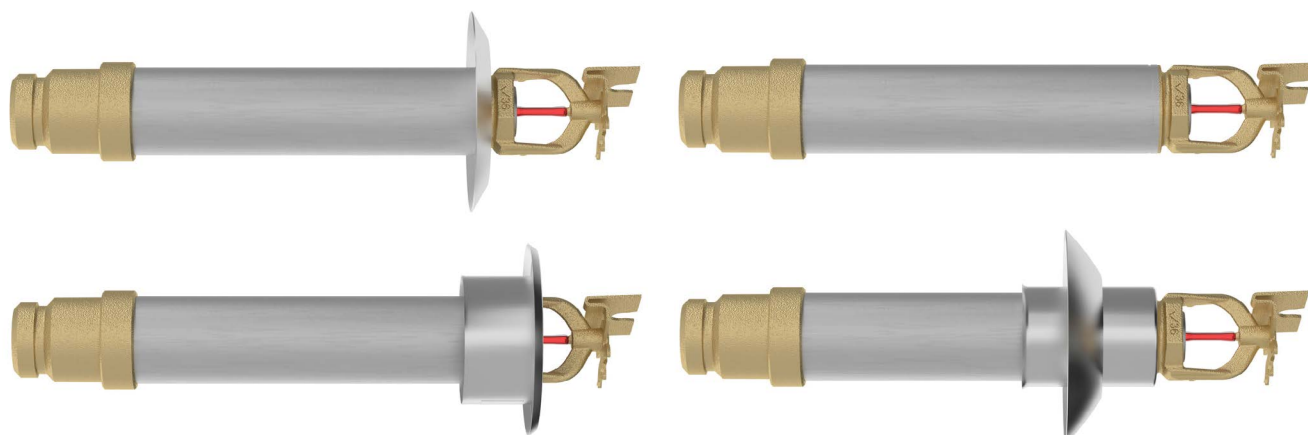


FireLock™ Series FL-QR/DRY/SW

Szabványos lefedettségű, gyorsreagálású száraz,
vízszintes fali és süllyesztett vízszintes fali sprinklerok
K5.6 (8.1 SI), K8.0 (11.5 SI)

victaulic®
45.02-HUN



1.0 TERMÉKLEÍRÁS

VÍZSZINTES FALI GYORSREAGÁLÁSÚ, SZÁRAZ, SPRINKLEREK		
SIN	V3610	V3612
Irányultság	VÍZSZINTES	VÍZSZINTES
K-TÉNYEZŐ ¹	5.6 angolsz./8,1 S.I.	8.0 angolsz./11,5 S.I.
CSATLAKOZÁS	1" NPT/25 mm BSPT/1" IGS	1" NPT/25 mm BSPT/1" IGS
MAX. ÜZEMI NYOMÁS	175 psi (1200 kPa)	175 psi (1200 kPa)
PAJZS	Sima/egy szintben lévő/barázdált kapcsolóhéüvely és alj/meghosszabbított	Sima/egy szintben lévő/barázdált kapcsolóhéüvely és alj/meghosszabbított
GÖMB EGYENÉRTÉKÜ	GL5641	GL8141

SÜLLYESZTETT VÍZSZINTES, FALI GYORSREAGÁLÁSÚ SZÁRAZ SPRINKLEREK		
SIN	V3610	V3612
IRÁNYULTSÁG	VÍZSZINTES	VÍZSZINTES
K-TÉNYEZŐ ¹	5.6 angolsz./8,1 S.I.	8.0 angolsz./11,5 S.I.
CSATLAKOZÁS	1" NPT/25 mm BSPT/1" IGS	1" NPT/25 mm BSPT/1" IGS
MAX. ÜZEMI NYOMÁS	175 psi (1200 kPa)	175 psi (1200 kPa)
PAJZS	Süllyesztett	Süllyesztett
GÖMB EGYENÉRTÉKÜ	GL5641	GL8141

RENDELKEZÉSRE ÁLLÓ KULCSOK			
SPRINKLER	Süllyesztett V36	Nyitott végű V36	3/16 hatlapú hegy (V9)
Fali	■	■	■

Gyári hidrosztatikus teszt: 100% @ 500 psi/3447 kPa/34 bar

Min. Üzemi nyomás: UL/FM: 7psi/48 kPa/0.5 bar

Hőmérsékleti tartomány: Lásd a táblázatot a 2.0. bekezdésben

¹ A barban mért nyomás esetén érvényes K-tényezőhöz az S.I. egységeket szorozza meg 10-zel.

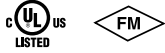
A TERMÉK ÖSSZESZERELÉSÉRE, KARBANTARTÁSÁRA VONATKOZÓAN VAGY TÁMOGATÁSÉRT NÉZZE
MEG A DOKUMENTÁCIÓ VÉGÉN TALÁLHATÓ UTASÍTÁSOKAT.

victaulic.com

45.02-HUN 15954 Rev C Frissítve 11/2021 © 2021 Victaulic Company. Minden jog fenntartva.

victaulic®

2.0 TANÚSÍTVÁNY/LISTÁK



VÍZSZINTES FALI JÓVÁHAGYÁSOK/LISTÁK		
SIN	V3610 ²	V3612
Névleges K-tényező angolszász	5,6	8,0
Névleges K-tényező S.I. ¹	8,1	11,5
Irányultság	Vízszintes	Vízszintes
Pajzs	Síma, egy szintben lévő, kapcsolóhévely és alj, meghosszabbítás	Síma, egy szintben lévő, kapcsolóhévely és alj, meghosszabbítás
Jóváhagyott hőmérsékleti tartomány C°/F°		
cULus	57°C/135°F 68°C/155°F 93°C/200°F 141°C/286°F	57°C/135°F 68°C/155°F 93°C/200°F 141°C/286°F
FM	57°C/135°F 68°C/155°F 93°C/200°F 141°C/286°F	–

SÜLLYESZTETT VÍZSZINTES FALIJÓVÁHAGYÁSOK/LISTÁK		
SIN	V3610 ²	V3612
Névleges K-tényező angolszász	5,6	8,0
Névleges K-tényező S.I. ¹	8,1	11,5
Irányultság	Vízszintes	Vízszintes
Pajzs	Sülyesztett	Sülyesztett
Jóváhagyott hőmérsékleti tartomány F°/C°		
cULus	57°C/135°F 68°C/155°F 93°C/200°F 141°C/286°F	57°C/135°F 68°C/155°F 93°C/200°F 141°C/286°F
FM	57°C/135°F 68°C/155°F 93°C/200°F	–

¹ A barban mért nyomás esetén érvényes K-tényezőhöz az S.I. egységeket szorozza meg 10-zel.

² cULus Csak a mennyezet alatti 4" – 12" távolságra lévő terelők esetén van a kis kockázat felsorolva.

MEGJEGYZÉSEK

- Listák és jóváhagyások a nyomtatás időpontjában érvényesek.
- Valamennyi veszély esetében fel vannak sorolva a hőmérsékletek, továbbá cULus szerinti jóváhagyás esetén maximum 48"-os, míg FM jóváhagyás esetén maximum 36"-os hosszú jóvá vannak hagyva a V3610 száraz sprinklerekhez.
- A kis és közepes kockázat esetében fel vannak sorolva a hőmérsékletek, továbbá cULus biztonsági szabvány esetén maximum 48"-os hosszú jóvá van hagyva a V3612 száraz sprinklerekhez.

3.0 ELŐÍRÁSOK – ANYAG

Terelő: Sárgaréz vagy rozsdamentes acél

A kapszula névleges átmérője: 3,0 mm

Hasított távtartó: Rozsdamentes acél

Terhelt csavar: Sárgaréz

Záróelem: Rozsdamentes acél

Rugótömítés szerelvény: PTFE bevonatú berillium-nikkel ötvözet és rozsdamentes acél

Keret: Sárgaréz

Befolyó szerelvény: Sárgaréz

Külső cső: Galvanizált acélcső

Belső cső: Rozsdamentes acél

Kifolyónyílás betét: Rozsdamentes acél

Pajzs/lap: 1010 - 1018 lág- és rozsdamentes acél

Torziós rugó: Rozsdamentes acél huzal

Beszerelő csavarkulcs: Gömbgrafitos öntöttvas

Sprinklerkeret kivitelek:

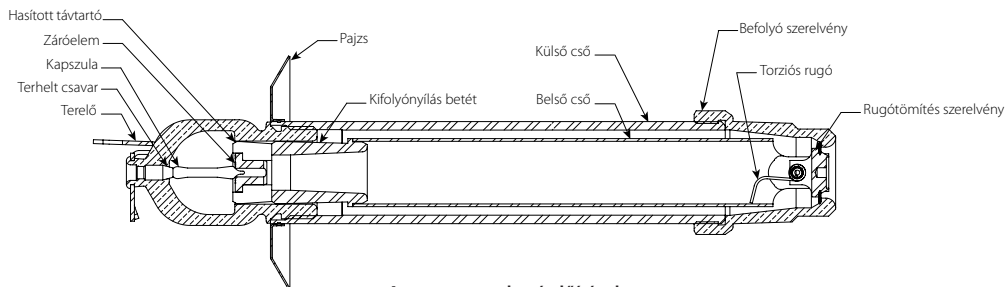
- Tiszta sárgaréz
- Krómozott
- Fehérré festett³
- Ragyogó fehérré festett³
- Sima feketére festett³
- Egyedileg festett³
- VC-2504⁴

³ UL listázva korrózióállóság terén.

⁴ Korrózióállóság terén UL listázva és FM jóváhagyással rendelkezik.

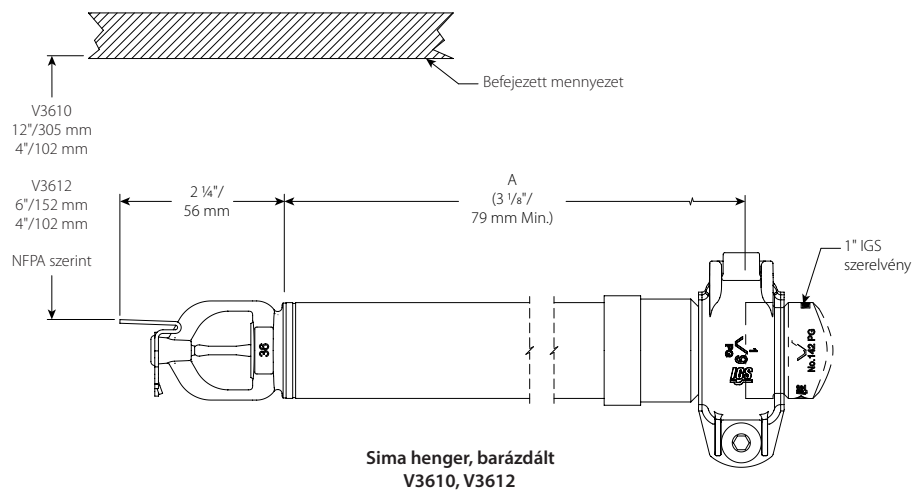
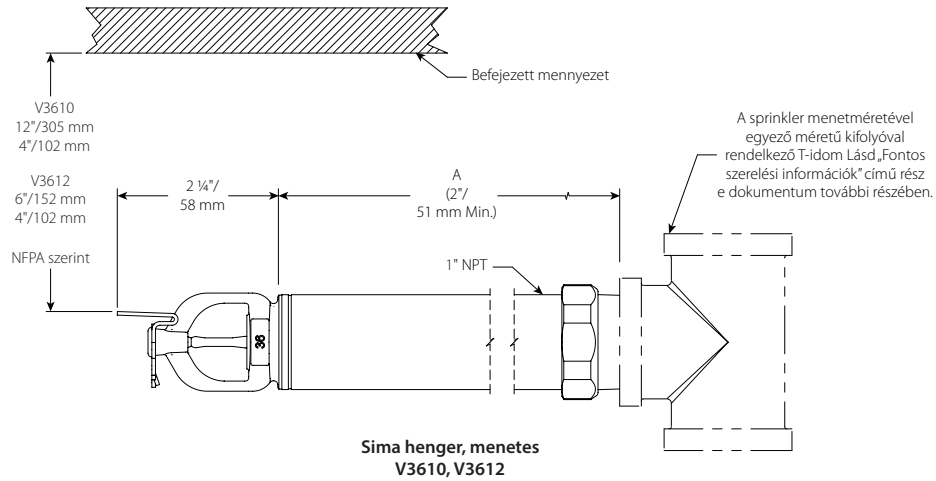
MEGJEGYZÉSEK

- Kérésre időjárásálló pajzs kapható
- Szekrényekért és egyéb kiegészítőkért nézze meg a külön oldalt.

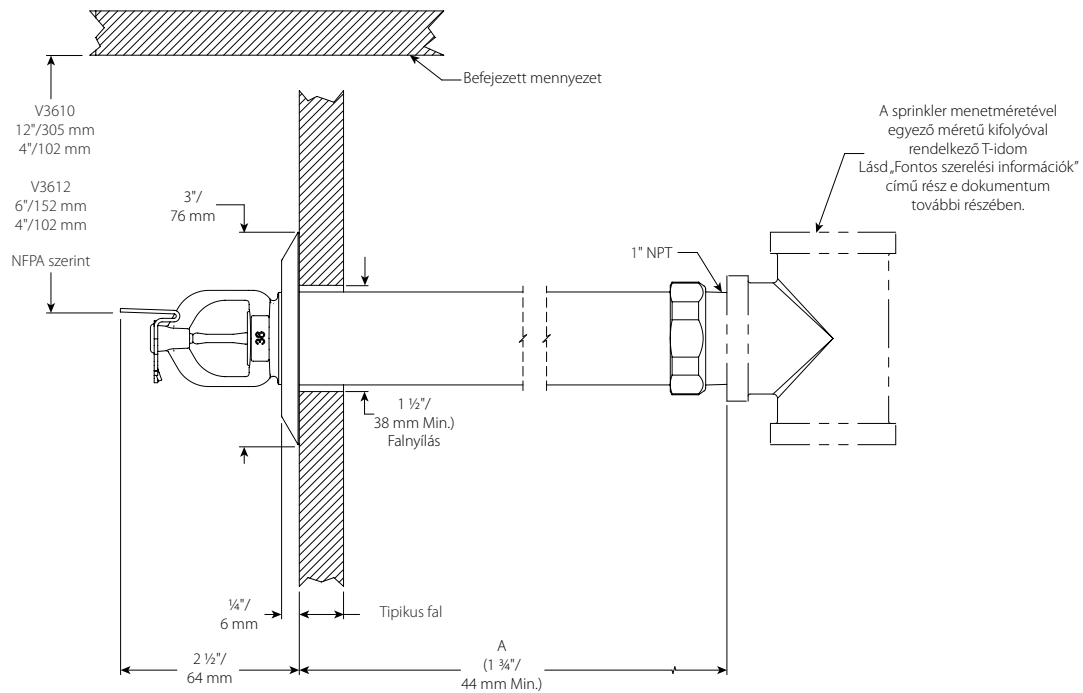


Anyagra vonatkozó előírások
V3610, V3612

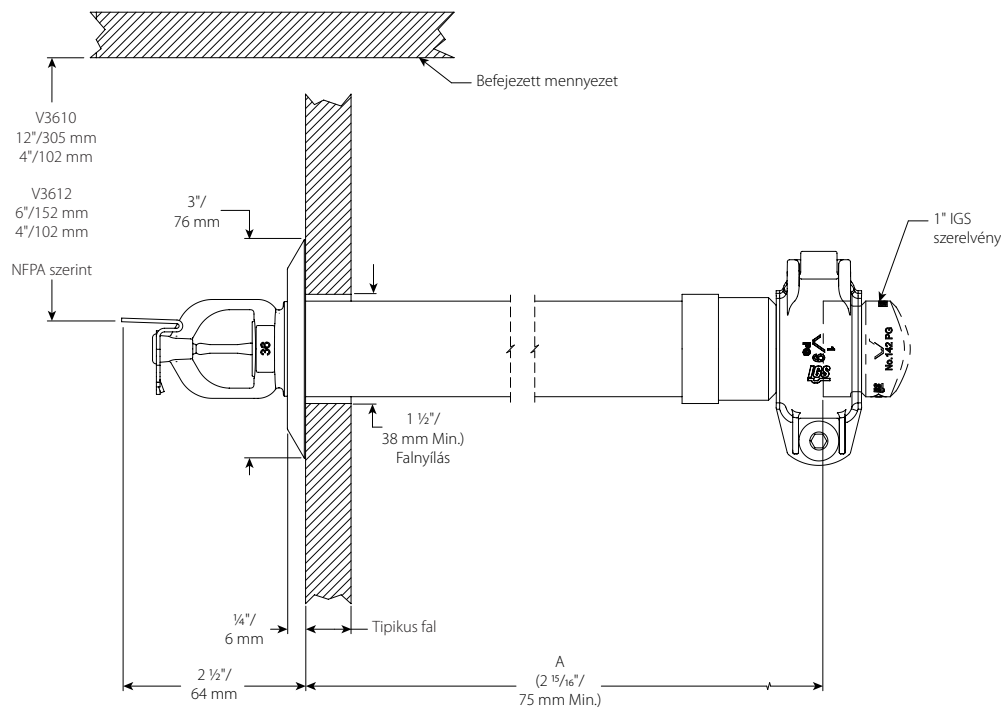
4.0 MÉRETEK



4.0 MÉRETEK (FOLYTATÁS)

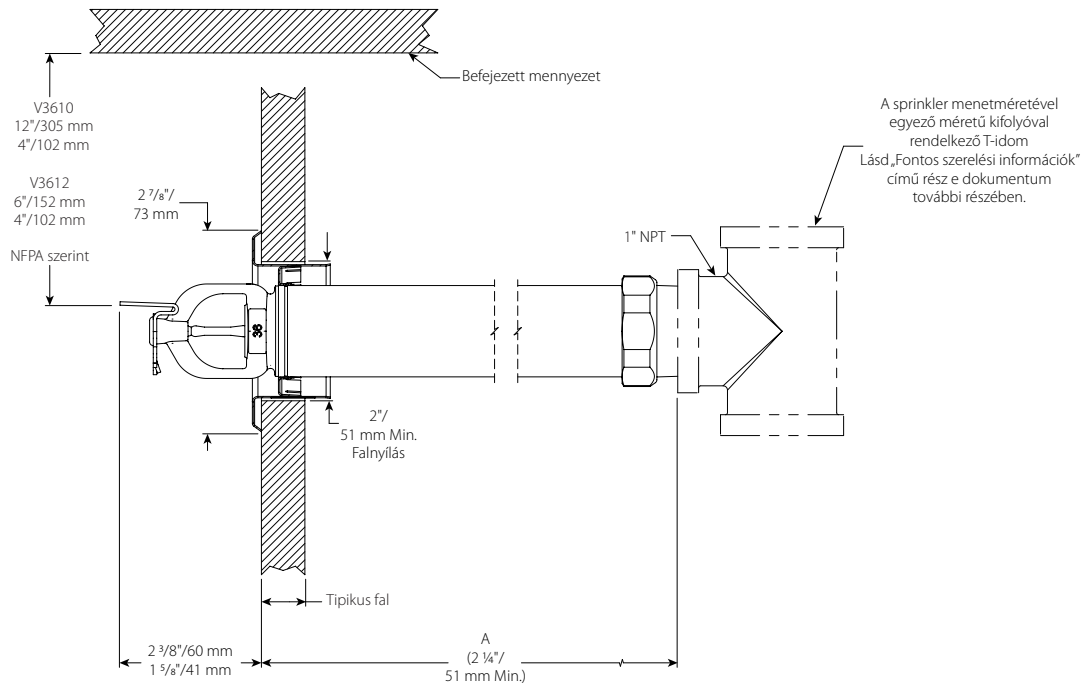


Egy szintben lévő, menetes
V3610, V3612

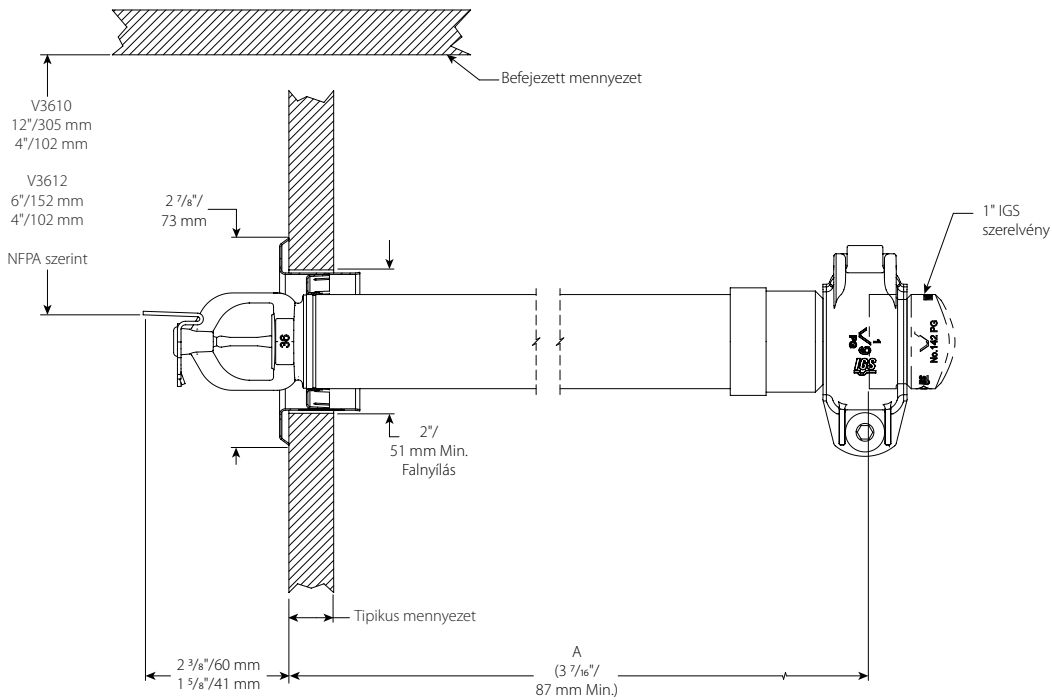


Egy szintben lévő, barázdált
V3610, V3612

4.0 MÉRETEK (FOLYTATÁS)

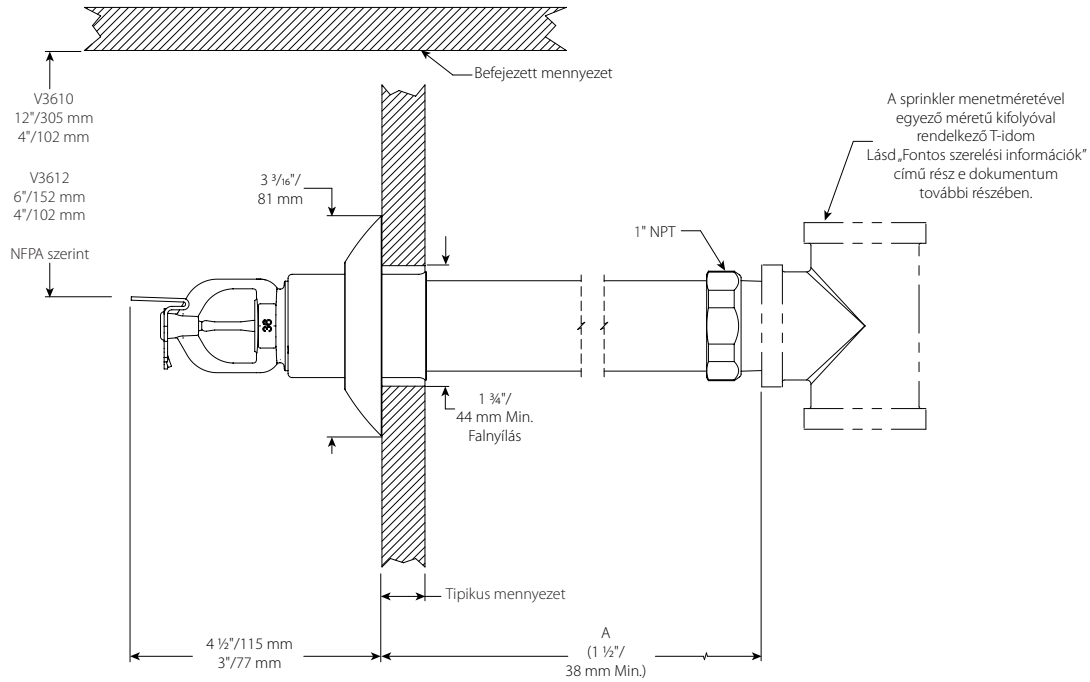


Süllyesztett, menetes
V3610, V3612

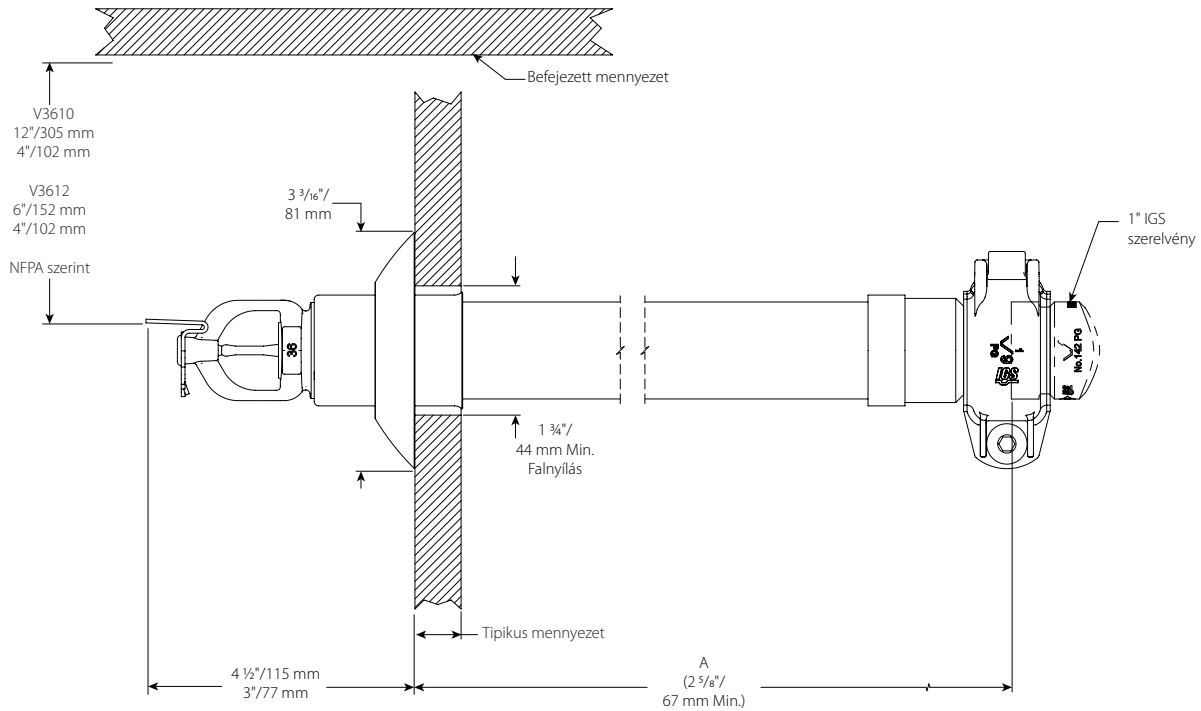


Süllyesztett, barázdált
V3610, V3612

4.0 MÉRETEK (FOLYTATÁS)

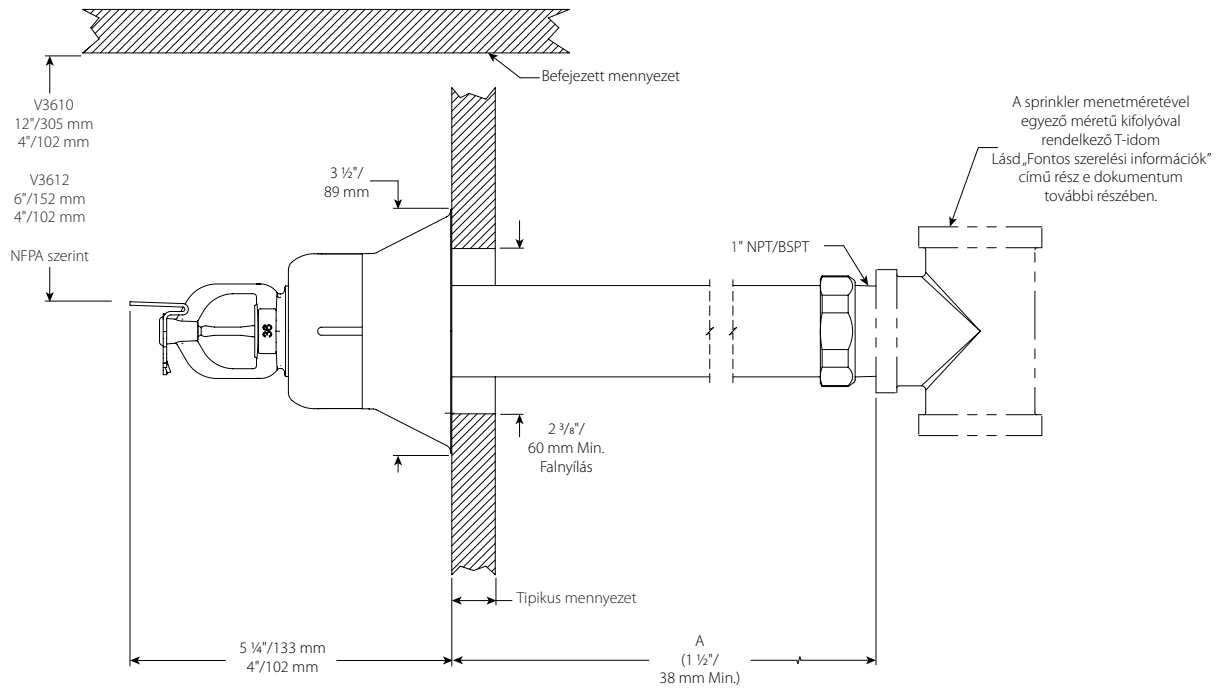


Kapcsolóhüvely és alj, menetes
V3610, V3612

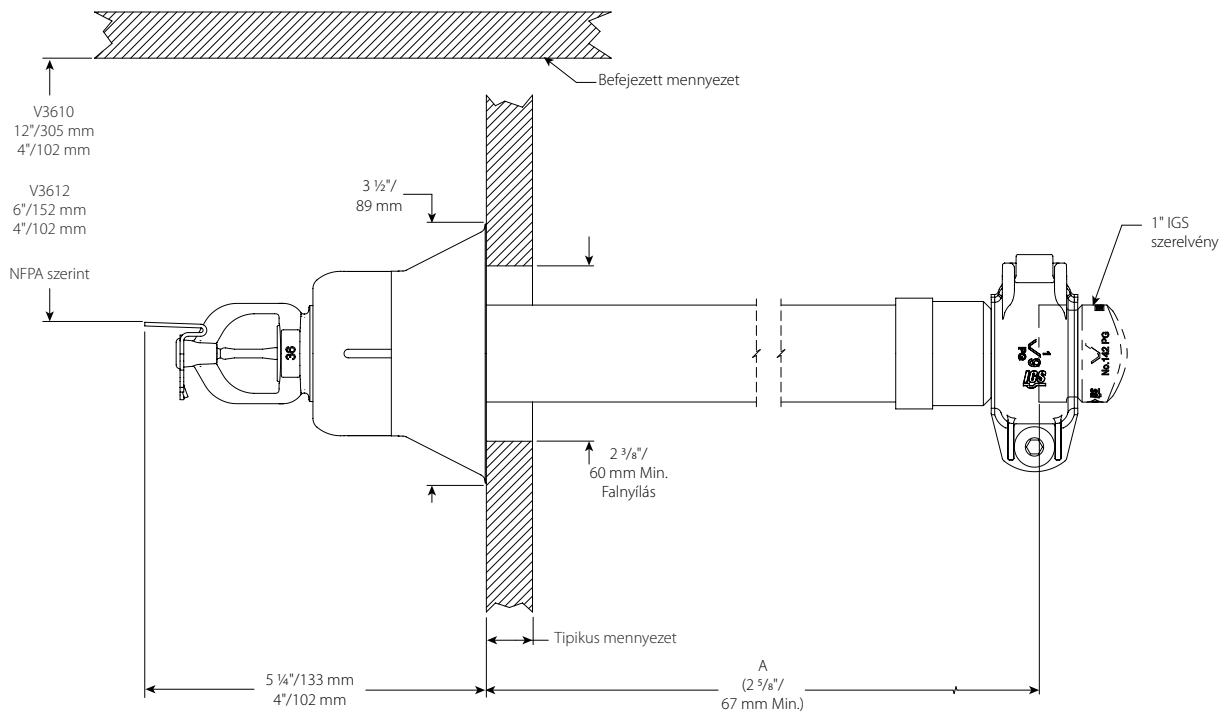


Kapcsolóhüvely és alj, barázdált
V3610, V3612

4.0 MÉRETEK (FOLYTATÁS)



Meghosszabbított kapcsolóhüvely és alj, barázdált
V3610, V3612



Meghosszabbított kapcsolóhüvely és alj, barázdált
V3610, V3612

5.0 TELJESÍTMÉNY

A sprinklert az NFPA, FM adatlapoknak vagy az esetleges helyi szabványok szerint kell beszerezni és kialakítani.

6.0 UTASÍTÁSOK

⚠ FIGYELMEZTETÉS



- Olvassa el, és értse meg az összes utasítást, mielőtt bármely Victaulic termék szereléséhez hozzáférne.
- Bármilyen Victaulic csőtermék felszerelése, leszerelése, beállítása vagy karbantartása előtt közvetlenül ellenőrizze, hogy teljesen nyomásmentesítve van-e és le van-e ürítve a csőrendszer.
- Viseljen védőszemüveget, védősisakot és lábvédőt.

Ezen utasítások be nem tartása halált, súlyos személyi sérüléseket vagy anyagi károkat okozhat.

- Ezek a termékek kizárólag a Nemzeti Tűzvédelmi Szövetség hatályos vonatkozó szabványainak (NFPA 13, 13D, 13R, stb.) vagy az azokkal egyenértékű szabványoknak megfelelően, valamint a vonatkozó építési és tűzvédelmi előírásoknak megfelelően kiépített tűzvédelmi rendszerekben használhatók. Ezek a szabványok és előírások fontos információkat tartalmaznak a rendszerek fagyási hőmérséklet, korrózió, mechanikai sérülések, stb. elleni védelméről.
 - A szerelőnek értenie kell a termék használatát, és azt is, hogy a terméket miért az adott alkalmazásra szánták.
 - A szerelőnek meg kell értenie a bevett ipari szabványokat és a termék helytelen beszerelésének lehetséges következményeit.
 - A rendszer tervezője felel a csővezetékrendszerben és a külső környezetben alkalmazni tervezett folyadékkezelésnek megfelelő anyagválasztás ellenőrzéséért.
 - Az anyag kiválasztójának ki kell értékelnie a vegyi összetétel, a pH-szint, a működési hőmérséklet, kloridszint, oxigénszint és az áramlási sebesség hatását az anyagokra annak érdekében, hogy a rendszer élettartama a kívánt tevékenységhez elfogadható legyen.
- A telepítési utasítások, illetve a helyi és országos előírások és szabványok be nem tartása árthat a rendszer épségének vagy a rendszer meghibásodásához vezethet, amely halált vagy súlyos személyi sérülést és anyagi károkat okozhat.

7.0 VONATKOZÓ DOKUMENTÁCIÓK

Tartományok: Minden üveg kapszula hőmérsékleti tartománya -67°F (-55°C)-tól felfelé terjed.

[1-40: Victaulic® FireLock™ automata sprinklerek felszerelési és karbantartási utasításai](#)

[1-V9: Victaulic FireLock™ IGS™ Installation-Ready™ V9 típusú sprinkler kuplung telepítési utasításai](#)

A felhasználó felelőssége a termék kiválasztásával és alkalmazásával kapcsolatosan

Minden felhasználónak végső felelőssége, hogy megállapítsa a Victaulic termékek alkalmazását egy bizonyos végső felhasználói alkalmazásra az ipari szabványoknak, a projekt-előírásoknak, az érvényes építési szabályzatnak és a kapcsolódó előírásoknak megfelelően, valamint a Victaulic teljesítmény, karbantartás, biztonság és figyelmeztető utasítások alapján. A jelen vagy bármely más dokumentum semmilyen előírása, sem bármilyen szóbeli ajánlás, tanács vagy vélemény a Victaulic bármely alkalmazottja részéről nem másíthatja, módosíthatja, hatálytalaníthatja vagy függesztheti fel a Victaulic cég szabványos eladási feltételeit, telepítési utasításait vagy ezt a felelősség kizárási nyilatkozatot.

Szellemi tulajdonjog

Bármely anyag, termék, szolgáltatás vagy formatervezés lehetséges vagy sugallt használatát tartalmazó kijelentés nem azzal a céllal készült, és nem szabad abból azt levezetni, hogy bármely, a Victaulic vagy annak leányvállalatai, fiókjai tulajdonát képező szabadalmi oltalom alatt álló licenstet vagy szellemi tulajdonjogot átruház, például a formatervezés használata, anyagok, termékek, szolgáltatás vagy formatervezés a szabadalmi és szellemi tulajdonjog megsértésével. A „szabadalmazott” vagy „szabadalmazás alatt” kifejezés a formatervezési mintaoaltalomra, a termékek és/vagy módszerek használati mintaoaltalmára vonatkozik az Egyesült Államokban és/vagy más országokban.

Megjegyzés

Ez a termék Victaulic gyártmányú vagy a Victaulic előírások szerint készült. Minden terméket az érvényes Victaulic beépítési/összeszerelési utasítások szerint kell felszerelni. Victaulic fenntartja magának a termék műszaki adatai, kivitele és standard felszereltsége változtatásának jogát, értesítés és felmerülő kötelezettségek nélkül.

Szerelés

Mindig hivatkoznunk kell a Victaulic szerelési kézikönyvre vagy a beépítendő termék telepítési utasításaira. A kézikönyvek minden egyes Victaulic szállítmányban megtalálhatók a teljes szerelési és összeszerelési adatokkal együtt, és PDF formában is elérhetők a www.victaulic.com honlapon.

Garancia

Részletekért lásd az érvényes árlista jótállás szakaszát vagy vegye fel a kapcsolatot a Victaulic céggel.

Védjegyek

A Victaulic és minden más Victaulic márka a Victaulic Company és/vagy annak az Egyesült Államokban és/vagy más országokban lévő társult cégeinek védjegye vagy bejegyzett védjegye.