

# FireLock™ Serie FL-SR/DRY

## Standaard Dekking Standaard Respons

## Droog Rechopstaand, Pendente en Verzonken Pendente Sprinklers

## K5.6 (8,1 SI), K8.0 (11,5 SI)



45.51-DUT



### 1.0 PRODUCTBESCHRIJVING

RECHTOPSTAANDE STANDAARD RESPONS DROGE SPRINKLERS		
SIN	V3601	V3603
Richting	RECHTOPSTAAND	RECHTOPSTAAND
K-Factor <sup>1</sup>	5.6 Imp./8,1 S.I.	8.0 Imp./11,5 S.I.
Aansluiting	1" NPT/25mm BSPT/1" IGS	1" NPT/25mm BSPT/1" IGS
Max. Werkdruk	175 psi (1200 kPa)	175 psi (1200 kPa)
Afdekring	Vlak	Vlak
Glob. equivalent	GL5683	GL8183

PENDENTE STANDAARD RESPONS DROGE SPRINKLERS		
SIN	V3605	V3607
Richting	PENDENT	PENDENT
K-Factor <sup>1</sup>	5.6 Imp./8,1 S.I.	8.0 Imp./11,5 S.I.
Aansluiting	1" NPT/25mm BSPT/1" IGS	1" NPT/25mm BSPT/1" IGS
Max. Werkdruk	175 psi (1200 kPa)	175 psi (1200 kPa)
Afdekring	Vlak/Flush/Mof en Skirt/Verlengd	Vlak/Flush/Mof en Skirt/Verlengd
Glob. equivalent	GL5680	GL8179

VERZONKEN PENDENTE STANDAARD RESPONS DROGE SPRINKLERS		
SIN	V3605	V3607
Richting	PENDENT	PENDENT
K-Factor <sup>1</sup>	5.6 Imp./8,1 S.I.	8.0 Imp./11,5 S.I.
Aansluiting	1" NPT/25mm BSPT/1" IGS	1" NPT/25mm BSPT/1" IGS
Max. Werkdruk	175 psi (1200 kPa)	175 psi (1200 kPa)
Afdekring	Verzonken	Verzonken

Glob. equivalent	GL5680	GL8179
------------------	--------	--------

BESCHIKBARE BEVEILIGINGEN/SCHERMEN			
SPINKLER	V34/V36	V34/V36 Tussenliggend scherm	V34/V36 Int. Scherm/Beveiliging
Rechtopstaand	■		■
Pendent	■	■	

BESCHIKBARE SLEUTELS			
SPINKLER	V36 Verzonken	V36 Open einde	3/16 Hex-bit
Rechtopstaand	■	■	■
Pendent	■	■	■

**Hydrostatische fabriekstest:** 100% @ 500 psi/3450 kPa/34 bar

**Min. Werkdruk:** Pendent: 7 psi/48 kPa/0,5 bar  
Rechtopstaand: 12 psi/83 kPa/0,8 bar

**Temperatuurbereik:** Zie tabellen in rubriek 2.0

<sup>1</sup> Om de K-factor te bekomen wanneer de druk gemeten is in bar, vermenigvuldig S.I. units met 10,0.

LEES STEEDS ALLE OPMERKINGEN AAN HET EINDE VAN DIT DOCUMENT MET BETREKKING TOT PRODUCTINSTALLATIE, ONDERHOUD OF ONDERSTEUNING.

## 2.0 CERTIFICATIE/LISTINGS



GOEDKEURINGEN/LISTINGS		
SIN	V3601	V3603
Nominale K-factor Imperial	5,6	8,0
Nominale K-factor S.I. <sup>2</sup>	8,1	11,5
Richting	Rechtopstaand	Rechtopstaand
Afdekring	Vlak	Vlak
Goedgekeurd temperatuurbereik F°/C°		
cULus	135°F/57°C	135°F/57°C
	155°F/68°C	155°F/68°C
	200°F/93°C	200°F/93°C
	286°F/141°C	286°F/141°C
FM	135°F/57°C	135°F/57°C
	155°F/68°C	155°F/68°C
	200°F/93°C	200°F/93°C
	286°F/141°C	200°F/93°C
CCC	155°F/68°C	-

GOEDKEURINGEN/LISTINGS				
SIN	V3605	V3607	V3605	V3607
Nominale K-factor Imperial	5,6	8,0	5,6	8,0
Nominale K-factor S.I. <sup>2</sup>	8,1	11,5	8,1	11,5
Richting	Pendent	Pendent	Pendent	Pendent
Afdekring	Vlak, Flush, Mof & Skirt, Verlengd	Vlak, Flush, Mof & Skirt, Verlengd	Verzonken	Verzonken
Goedgekeurd temperatuurbereik F°/C°				
cULus	135°F/57°C	135°F/57°C	135°F/57°C	135°F/57°C
	155°F/68°C	155°F/68°C	155°F/68°C	155°F/68°C
	200°F/93°C	200°F/93°C	200°F/93°C	200°F/93°C
	286°F/141°C	286°F/141°C	286°F/141°C	286°F/141°C
FM	135°F/57°C	135°F/57°C	135°F/57°C	135°F/57°C
	155°F/68°C	155°F/68°C	155°F/68°C	155°F/68°C
	200°F/93°C	200°F/93°C	200°F/93°C	200°F/93°C
	286°F/141°C	286°F/141°C	200°F/93°C	200°F/93°C
CCC	155°F/68°C	-	155°F/68°C	

<sup>2</sup> Om de K-factor te bekomen wanneer de druk gemeten is in bar, vermenigvuldig S.I. units met 10.

### OPMERKINGEN

- Listings en goedkeuring op moment van drukken.
- De temperaturen worden vermeld voor alle gevaren en goedgekeurd voor V3605 en V3606 droge sprinklers tot 48" lang.
- CCC goedgekeurd voor V3605 droge sprinklers 107 tot 1250 mm/4.2 – 49.2" lang.

### 3.0 KENMERKEN - MATERIAAL

**Deflector:** Koper of Roestvrij staal

**Nominale diameter glaspatroon:** 5,0mm

**Afstandhouder:** Roestvrij staal

**Compressieschroef:** Koper

**Buisafdekking:** Roestvrij staal

**Montage veerafdichting:** PTFE gecoate legering van berylliumnikkel en roestvrij staal

**Frame:** Koper

**Fitting inlaat:** Koper

**Buitenste buis:** Gegalvaniseerde stalen buis

**Binnenste buis:** Roestvrij staal

**Opening inzetstuk:** Roestvrij staal

**Afdekring/Plaatje:** 1010 - 1018 zacht staal en roestvrij staal

**Torsieveer:** SST kabel

**Installatiesleutel:** Nodulair gietijzer

**Afwerkingen sprinklerframe:**

- Standaard messing
- Verchroomd
- Wit gelakt<sup>3, 4</sup>
- Wit gelakt<sup>3, 4</sup>
- Vlak zwart gelakt<sup>3, 4</sup>
- Op maat gelakt<sup>3, 4</sup>
- VC-250<sup>5</sup>

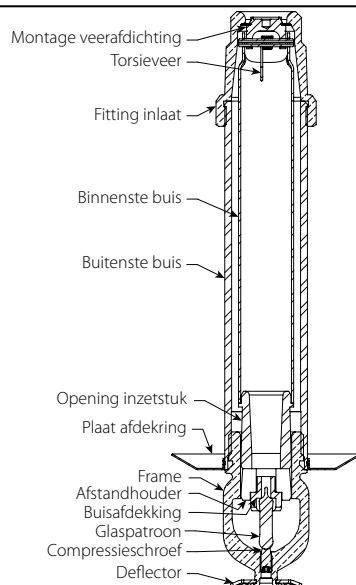
<sup>3</sup> Niet beschikbaar op tussenliggend niveau pendent.

<sup>4</sup> UL vermeld voor corrosieweerstand.

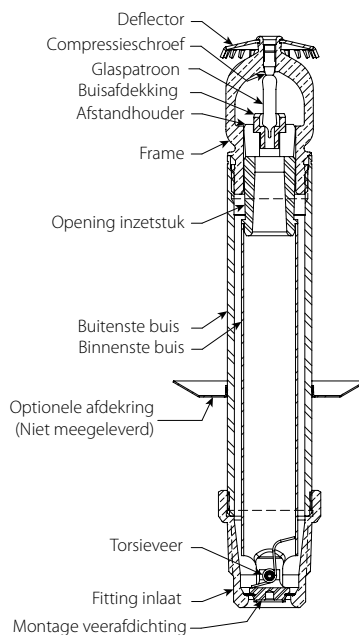
<sup>5</sup> UL vermeld en FM-goedgekeurd voor corrosieweerstand.

**OPMERKINGEN**

- Weerbestendige afdekringen beschikbaar op aanvraag.
- Voor sprinklerkasten en andere accessoires, zie afzonderlijk blad.

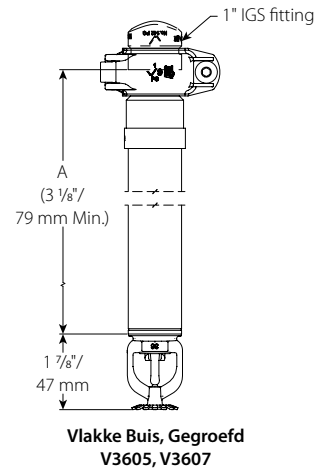
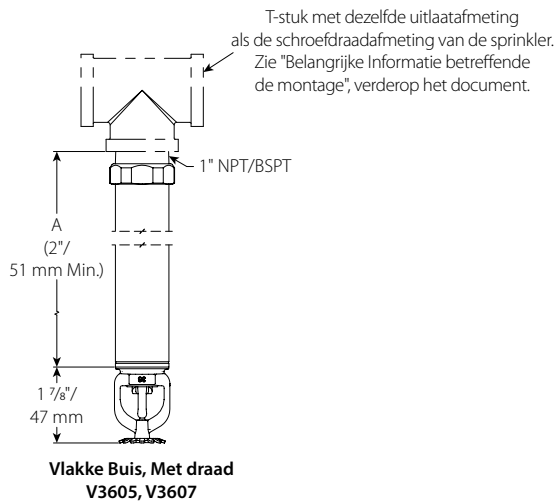


**Materiaalspecificaties  
V3605, V3607**

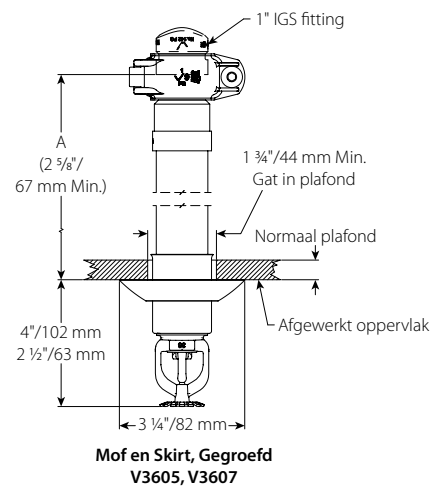
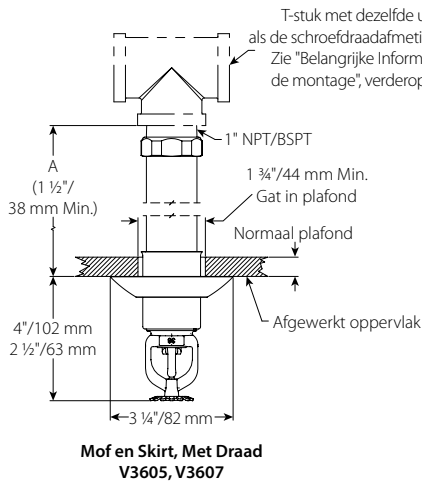


**Materiaalspecificaties  
V3601, V3603**

## 4.0 AFMETINGEN



Voor de installatie van natte systemen of droge/preactionsystemen die worden geïnstalleerd in zones met temperaturen boven 40°F/5°C

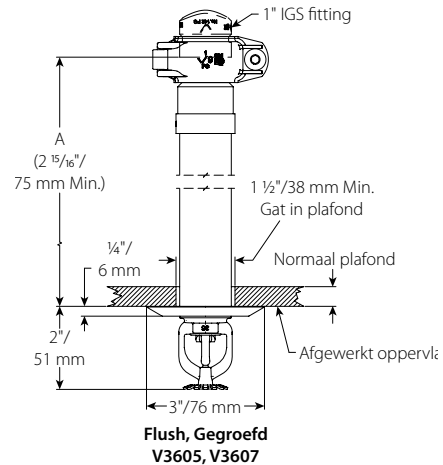
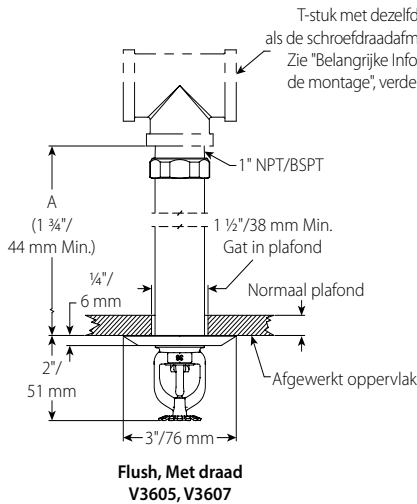


Voor de installatie van natte systemen of droge/preactionsystemen die worden geïnstalleerd in zones met temperaturen boven 40°F/5°C

Standaardaanbiedingen omvatten gemaakte afdekkingen met "A" dimensie zoals hierboven wordt getoond. Gebruik de tabel "Aanpassingen voor Optionele Onderling Verwisselbare Afdekkingen", wanneer u optionele veldaanpassingen doet aan de standaard bestelde afdekkingen.

Aanpassingen voor Optionele Onderling Verwisselbare Afdekkingen	
Afdekking	Aanpassing "A" Dimensie
Vlakke buis	A = A
Flush	A = -1/4"/6mm
Verzonken	A = +1/4"/6mm
Mof/Skirt	A = -1 3/8"/35mm

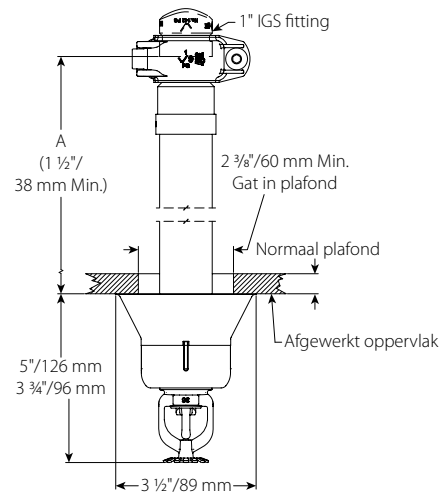
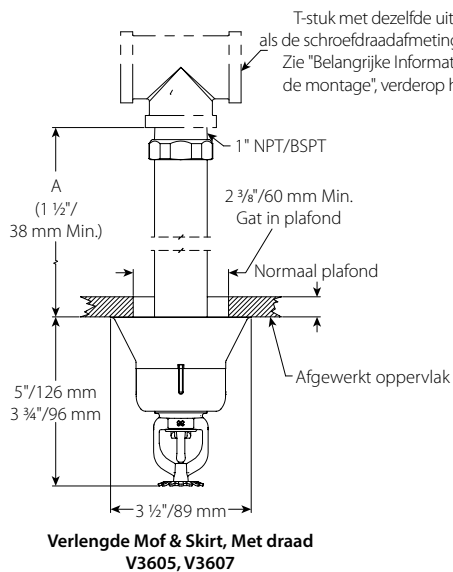
## 4.0 AFMETINGEN (VERVOLG)



Voor de installatie van natte systemen of droge/preactionsystemen die worden geïnstalleerd in zones met temperaturen boven 40°F/5°C

Standaardaanbiedingen omvatten gemaakte afdekringen met "A" dimensie zoals hierboven wordt getoond. Gebruik de tabel "Aanpassingen voor Optionele Onderling Verwisselbare Afdekringen", wanneer u optionele veldaanpassingen doet aan de standaard bestelde afdekringen.

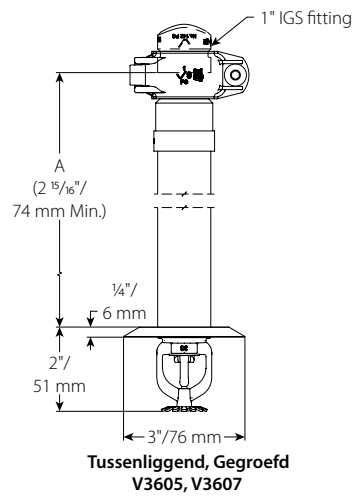
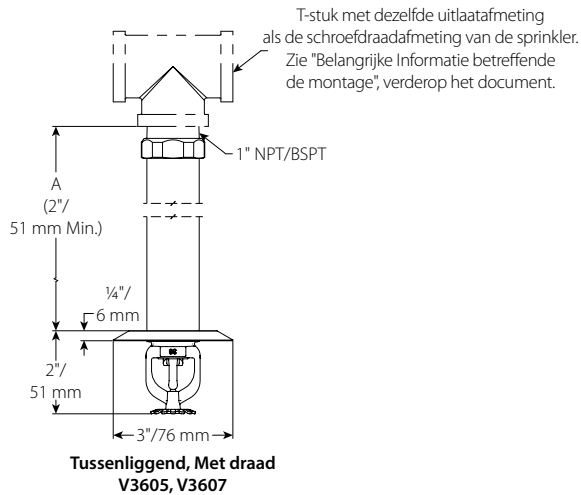
Aanpassingen voor Optionele Onderling Verwisselbare Afdekringen	
Afdekring	Aanpassing "A" Dimensie
Vlakke buis	A = A
Flush	A = -1/4"/6mm
Verzonken	A = +1/4"/6mm
Mof/Skirt	A = -1 3/8"/35mm



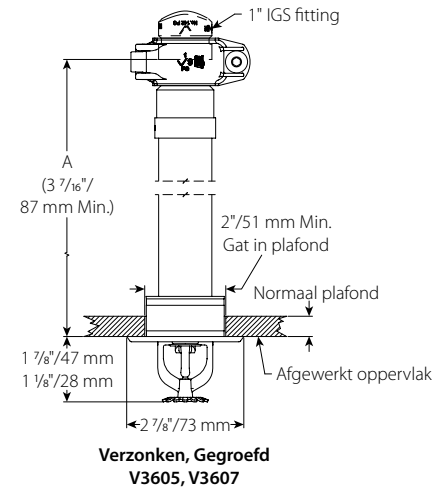
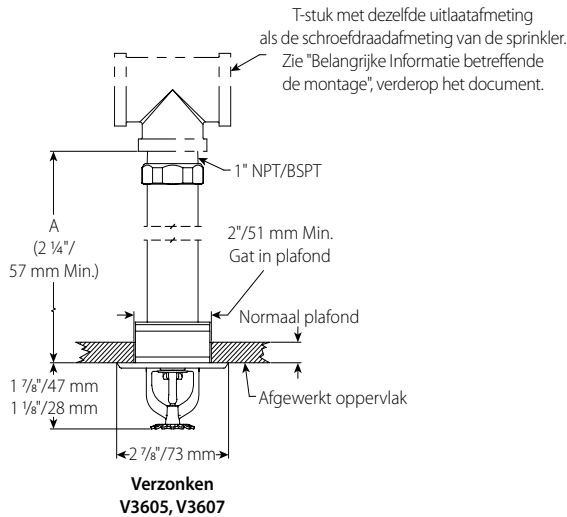
Voor de installatie van natte systemen of droge/preactionsystemen die worden geïnstalleerd in zones met temperaturen boven 40°F/5°C

Verlengde afdekringen zijn niet beschikbaar als onderling verwisselbaar.

## 4.0 AFMETINGEN (VERVOLG)



Voor de installatie van natte systemen of droge/preactionsystemen die worden geïnstalleerd in zones met temperaturen boven 40°F/5°C

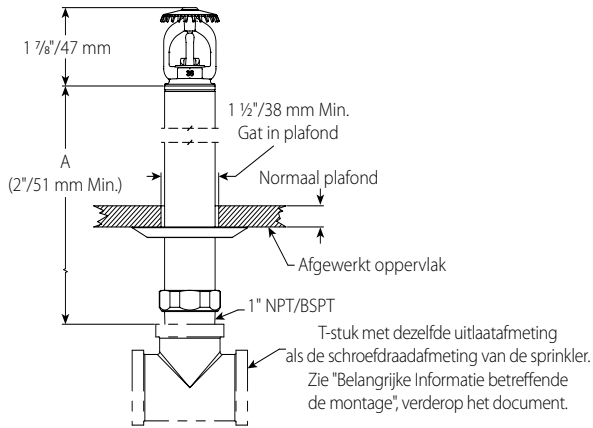


Voor de installatie van natte systemen of droge/preactionsystemen die worden geïnstalleerd in zones met temperaturen boven 40°F/5°C

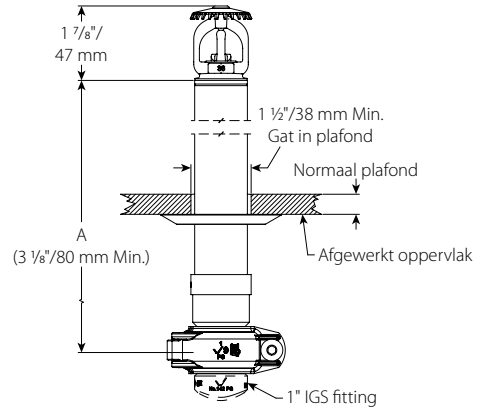
Standaardaanbiedingen omvatten gemaakte afdekingen met "A" dimensie zoals hierboven wordt getoond. Gebruik de tabel "Aanpassingen voor Optionele Onderling Verwisselbare Afdekingen", wanneer u optionele veldaanpassingen doet aan de standaard bestelde afdekingen.

Aanpassingen voor Optionele Onderling Verwisselbare Afdekingen	
Afdekring	Aanpassing "A" Dimensie
Vlakke buis	A = A
Flush	A = -1/4"/6mm
Verzonken	A = +1/4"/6mm
Mof/Skirt	A = -1 3/8"/35mm

## 4.0 AFMETINGEN (VERVOLG)



Geïnstalleerde afmetingen, Met draad  
V3601, V3603



Geïnstalleerde afmetingen, Gegroefd  
V3601, V3603

Voor de installatie van natte systemen of droge/preactionsystemen die worden geïnstalleerd in zones met temperaturen boven 40°F/5°C







Standaardaanbiedingen omvatten gemaakte afdekkingen met "A" dimensie zoals hierboven wordt getoond. Gebruik de tabel "Aanpassingen voor Optionele Onderling Verwisselbare Afdekkingen", wanneer u optionele veldaanpassingen doet aan de standaard bestelde afdekkingen.

Aanpassingen voor Onderling Verwisselbare Afdekkingen	
Afdekking	Aanpassing "A" Dimensie
Vlakke buis	A = A
Flush	A = -1/4"/6mm
Verzonken	A = +1/4"/6mm
Mof/Skirt	A = -1 3/8"/35mm

## 5.0 PRESTATIES

Sprinkler moet worden geïnstalleerd en ontworpen in overeenstemming met de NFPA, FM Datasheets, of de lokale normen.

## 6.0 OPMERKINGEN

 <b>WAARSCHUWING</b>	
    	<ul style="list-style-type: none"> <li>• Zorg ervoor dat u alle instructies hebt gelezen en begrijpt vooraleer u probeert producten van Victaulic te monteren.</li> <li>• Controleer steeds of het buizensysteem volledig drukvrij en leeg is vlak voor u enig Victaulic-product probeert te monteren, te verwijderen, af te stellen of te onderhouden.</li> <li>• Draag altijd een veiligheidsbril, een helm en veiligheidsschoenen.</li> </ul> <p>Niet-naleving van deze instructies kan leiden tot overlijden, ernstige persoonlijke verwondingen en materiële schade.</p>
<ul style="list-style-type: none"> <li>• Deze producten mogen enkel gebruikt worden in brandbeveiligingsystemen die ontworpen en geïnstalleerd zijn in overeenstemming met de huidig geldende normen van de National Fire Protection Association (NFPA 13, 13D, 13R, enz.) of gelijkaardige normen en in overeenstemming met de toepasselijke bouw- en brandvoorschriften. Deze normen en voorschriften bevatten belangrijke informatie over het beveiligen van systemen tegen vriestemperaturen, corrosie, mechanische schade, enz.</li> <li>• De gebruiker moet de bedoeling van dit product begrijpen en weten waarom het specifiek wordt gebruikt voor deze toepassing.</li> <li>• De gebruiker moet de algemeen geldende veiligheidsnormen in de industrie en de potentiële gevolgen van onjuiste productinstallatie begrijpen.</li> <li>• Het is de verantwoordelijkheid van de systeemontwerper om na te gaan of de materialen geschikt zijn voor gebruik met de gewenste vloeistofmedia in het buizensysteem en voor de externe omgeving.</li> <li>• De invloed van de chemische samenstelling, de pH-graad, de bedrijfstemperatuur, het chloor- en zuurstofgehalte en de doorstromingsfactor op materialen moet worden nagegaan aan de hand van de materiaalaanduiding om te bepalen of de levensduur volstaat voor het beoogde gebruik.</li> </ul> <p>Niet-naleving van deze installatievereisten en van lokale en nationale voorschriften en normen kunnen de integriteit van het systeem aantasten of storingen van het systeem veroorzaken, wat kan leiden tot de dood of ernstig lichamelijk letsel en materiële schade.</p>	

## 7.0 REFERENTIEMATERIALEN

**Waarden:** Alle glaspatronen zijn geschikt voor temperaturen van  $-67^{\circ}\text{F}$  /  $-55^{\circ}\text{C}$  tot deze vermeld in de onderstaande tabel.

[1-40: Installatie- en onderhoudsinstructies voor automatische Victaulic FireLock™-sprinklers](#)

[1-V9: Installatie-instructies voor Model V9 Victaulic FireLock™ IGS™ Installation-Ready™ Sprinklerkoppelingen](#)

### Verantwoordelijkheid van de gebruiker voor de selectie en geschiktheid van het product

Elke gebruiker draagt eindverantwoordelijkheid bij het beoordelen of Victaulic producten geschikt zijn voor een specifieke toepassing, in overeenstemming met de industriële standards en projectspecificaties, de toepasselijke bouwcodes en de gerelateerde reglementeringen evenals de Victaulic richtlijnen op het vlak van prestaties, onderhoud, veiligheid en waarschuwingen. Niets in dit of enig ander document, noch enige mondelinge aanbeveling, advies of mening van een Victaulic-werknemer wordt geacht een bepaling uit de Victaulic Company standaardverkoopvoorwaarden, installatiegids of deze disclaimer te kunnen wijzigen, doen afwijken, vervangen of opschorten.

### Intellectuele eigendomsrechten

Geen enkele verklaring in deze publicatie over een mogelijk of voorgesteld gebruik van materiaal, product, service of ontwerp, is bedoeld, of als dusdanig te interpreteren, om onder octrooi of ander intellectueel eigendomsrecht van Victaulic of van een van haar dochterondernemingen of filialen een licentie te verlenen die een dergelijk gebruik of ontwerp dekt, of als een aanbeveling voor het gebruik van dergelijk materiaal, product, service of ontwerp in de inbreuk op een octrooi of ander intellectueel eigendomsrecht. De begrippen 'gepatenteerd' of 'patent in aanvraag' verwijzen naar ontwerp- of gebruikspatenten of patenttoepassingen voor artikelen en/of gebruiksmethoden in de Verenigde Staten en/of andere landen.

### Opmerking

Dit product wordt geproduceerd door Victaulic of volgens specificaties van Victaulic. Alle producten worden geïnstalleerd in overeenstemming met de huidige installatie-/montage-instructies van Victaulic. Victaulic behoudt zich het recht voor om productspecificaties, ontwerpen en standaardapparatuur zonder bericht vooraf en zonder verplichtingen te wijzigen.

### Installatie

Raadpleeg steeds het Victaulic-installatiehandboek of de installatie-instructies van het product dat u installeert. Bij elke zending Victaulic-producten zijn handboeken inbegrepen met de complete installatie- en inbouwgegevens en deze zijn ook beschikbaar in PDF-formaat op onze website [www.victaulic.com](http://www.victaulic.com).

### Garantie

Zie het garantiehoofdstuk van de actuele prijslijst of neem contact op met Victaulic voor details.

### Handelsmerken

*Victaulic* en alle andere merken van Victaulic zijn de handelsmerken of geregistreerde handelsmerken van Victaulic Company en/of haar dochter-/zusterondernemingen in de Verenigde Staten en/of andere landen.