

FireLock™-serien FL-SR/DRY

standard dekning, standard respons,

tørre oppreiste, hengende og nedsenkede hengende sprinklere

K5.6 (8.1 SI), K8.0 (11.5 SI)

victaulic
45.51-NOB



1.0 PRODUKTBESKRIVELSE

OPPREIST STANDARD RESPONS, TØRRE SPRINKLERE		
SIN	V3601	V3603
Orientering	OPPREIST	OPPREIST
K-Factor ¹	5.6 imp./8,1 S.I.	8.0 imp./11,5 S.I.
Tilkobling	1" NPT/25mm BSPT/1" IGS	1" NPT/25mm BSPT/1" IGS
Maks. Arbeidstrykk	175 psi (1200 kPa)	175 psi (1200 kPa)
Beslag	Slett	Slett
Tilsvarende globus	GL5683	GL8183

HENGENDE STANDARD RESPONS, TØRRE SPRINKLERE		
SIN	V3605	V3607
Orientering	HENGENDE	HENGENDE
K-Factor ¹	5.6 imp./8,1 S.I.	8.0 imp./11,5 S.I.
Tilkobling	1" NPT/25mm BSPT/1" IGS	1" NPT/25mm BSPT/1" IGS
Maks. Arbeidstrykk	175 psi (1200 kPa)	175 psi (1200 kPa)
Beslag	Vanlig/i flukt/hylse og skjørt/forlenget	Vanlig/i flukt/hylse og skjørt/forlenget
Tilsvarende globus	GL5680	GL8179

NEDSENKET, HENGENDE STANDARD RESPONS, TØRRE SPRINKLERE		
SIN	V3605	V3607
Orientering	HENGENDE	HENGENDE
K-Factor ¹	5.6 imp./8,1 S.I.	8.0 imp./11,5 S.I.
Tilkobling	1" NPT/25mm BSPT/1" IGS	1" NPT/25mm BSPT/1" IGS
Maks. Arbeidstrykk	175 psi (1200 kPa)	175 psi (1200 kPa)
Beslag	Innfelt	Innfelt

Tilsvarende globus	GL5680	GL8179
--------------------	--------	--------

TILGJENGELIGE VERN/SKJERMER			
SPRINKLER	V34/V36	V34/V36 mellomskjerm	V34/V36 Int. Skjerm/vern
Stående	■		■
Hengende	■	■	

TILGJENGELIGE SKRUNØKLER			
SPRINKLER	V36 innfelt	V36 åpen ende	3/16 Hex-Bit (V9)
Stående	■	■	■
Hengende	■	■	■

Fabrikkens trykktest: 100 % ved 500 psi/3447 kPa/34 bar

Min. Driftstrykk: Hengende: 7 psi/48 kPa/0,5 bar

Oppreist: 12 psi/83 kPa/0,8 bar

Temperaturklasse: Se tabellene i avsnitt 2.0

¹ For K-faktoren når trykket er målt i bar, multipliseres S.I.-enheter med 10,0.

LES ALLTID EVENTUELLE MERKNADER SIST I DETTE DOKUMENTET ANGÅENDE INSTALLASJON, VEDLIKEHOLD OG STØTTE FOR DETTE PRODUKTET.

victaulic.com

45.51-NOB 15956 Rev B Oppdatert 06/2021 © 2021 Victaulic Company. Alle rettigheter forbeholdt.

victaulic

2.0 CERTIFICATION/LISTINGS



GODKJENNINGER/LISTEOPPFØRINGER		
SIN	V3601	V3603
Nominell K-faktor imperial	5,6	8,0
Nominell K-faktor S.I. ²	8,1	11,5
Orientering	Stående	Stående
Beslag	Slett	Slett
Godkjent temperaturgrense °F/°C		
cULus	135°F/57°C	135°F/57°C
	155°F/68°C	155°F/68°C
	200°F/93°C	200°F/93°C
	286°F/141°C	286°F/141°C
FM	135°F/57°C	135°F/57°C
	155°F/68°C	155°F/68°C
	200°F/93°C	200°F/93°C
	286°F/141°C	200°F/93°C
CCC	155°F/68°C	-

GODKJENNINGER/LISTEOPPFØRINGER				
SIN	V3605	V3607	V3605	V3607
Nominell K-faktor imperial	5,6	8,0	5,6	8,0
Nominell K-faktor S.I. ²	8,1	11,5	8,1	11,5
Orientering	Hengende	Hengende	Hengende	Hengende
Beslag	Vanlig, i flukt, Slv og Skt, Ext	Vanlig, i flukt, Slv og Skt, Ext	Innfelt	Innfelt
Godkjent temperaturgrense °F/°C				
cULus	135°F/57°C	135°F/57°C	135°F/57°C	135°F/57°C
	155°F/68°C	155°F/68°C	155°F/68°C	155°F/68°C
	200°F/93°C	200°F/93°C	200°F/93°C	200°F/93°C
	286°F/141°C	286°F/141°C	286°F/141°C	286°F/141°C
FM	135°F/57°C	135°F/57°C	135°F/57°C	135°F/57°C
	155°F/68°C	155°F/68°C	155°F/68°C	155°F/68°C
	200°F/93°C	200°F/93°C	200°F/93°C	200°F/93°C
	286°F/141°C	286°F/141°C	200°F/93°C	200°F/93°C
CCC	155°F/68°C	-	155°F/68°C	-

² For K-faktoren når trykket måles i bar multipliseres S.I. enheter med 10.

MERKNADER

- Listeoppføringer og godkjenninger på tidspunktet for trykking.
- Temperaturer er opplistet for alle farer og godkjent for V3605 og V3606 tørre sprinklere opptil 48" lengde.
- CCCf-godkjent for V3605 tørre sprinklere 107 til 1250 mm/4,2 – 49,2" i lengde.

3.0 SPESIFIKASJONER – MATERIALE

Deflektor: Messing eller rustfritt stål

Nominell diameter ampull: 5.0mm

Delt avstandsstykke: Rustfritt stål

Lastskruer: Messing

Rørhette: Rustfritt stål

Fjærtetningsenhet: PTFE-belagt beryllium-nikkellegering og rustfritt stål

Ramme: Messing

Innløpskobling: Messing

Ytre rør: Galvaniserte stålrør

Innvendig rør: Rustfritt stål

Åpningsinnlegg: Rustfritt stål

Beslag/plate: 1010 - 1018 mildt stål og rustfritt stål

Torsjonsfjær: SST-vaier

Skrunøkkel for installasjon: Duktiljern

Belegg på sprinklerammen:

- Vanlig messing
- Krombelagt
- Hvitlakkert^{3, 4}
- Strålende hvitlakkert^{3, 4}
- Matt svartlakkert^{3, 4}
- Farge etter ønske^{3, 4}
- VC-250⁵

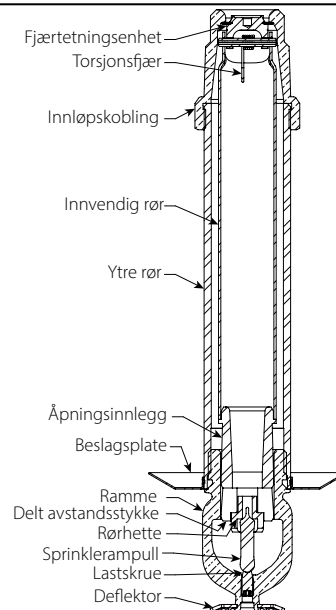
³ Ikke tilgjengelig på middels nivå stil oppheng.

⁴ UL-listeoppført for korrosjonsbestandighet.

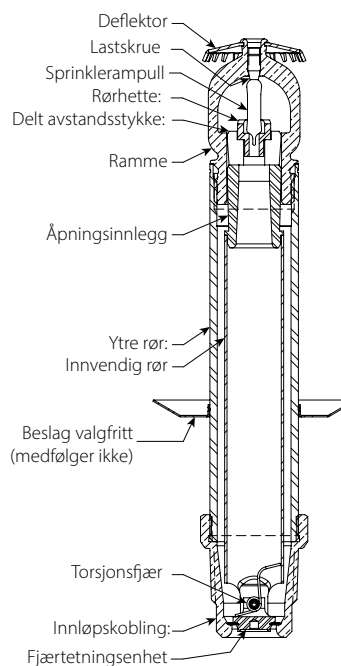
⁵ UL-listeoppført og FM-godkjent for korrosjonsbestandighet.

MERKNADER

- Værbestandige beslag er tilgjengelig på forespørsel.
- Se separat ark for skap og annet tilbehør.

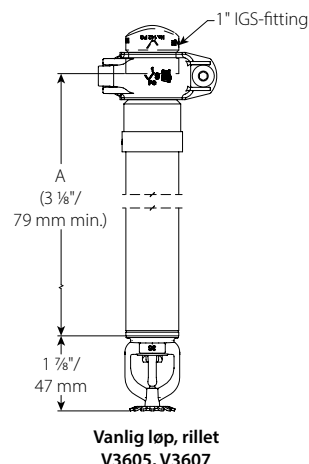
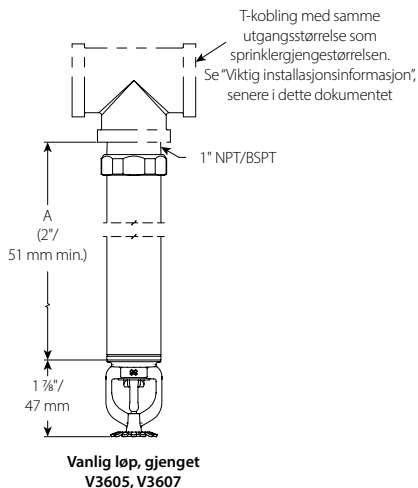


**Materialspesifikasjoner
V3605, V3607**

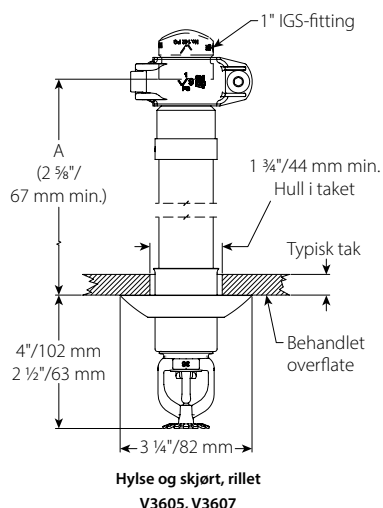
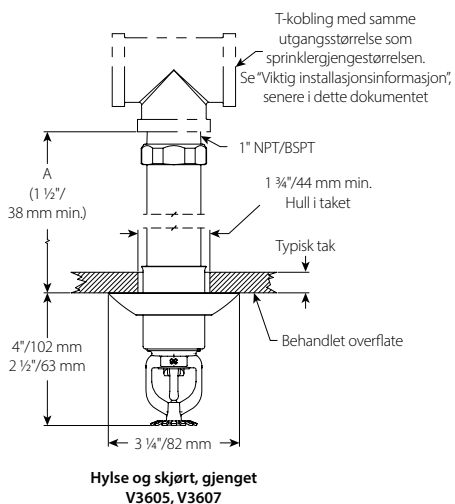


**Materialspesifikasjoner
V3601, V3603**

4.0 DIMENSJONER



For våtsysteminstallasjon eller tørr/forhåndshandlings-systemer installert i områder med over 40 °F/5 °C

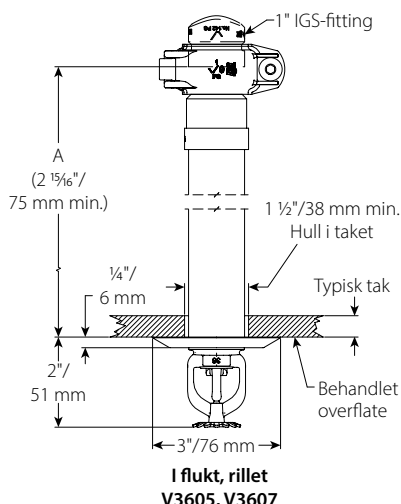
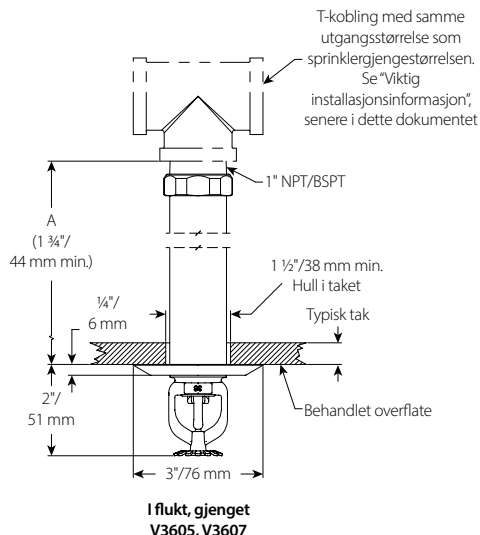


For våtsysteminstallasjon eller tørr/forhåndshandlings-systemer installert i områder med over 40 °F/5 °C

Standard tilbud inkluderer påsatt beslag med "A"-dimensjon vist ovenfor. Bruk "Justeringer for alternative utvekslingsbare beslag"-tabell ved gjennomføring av alternative feltjusteringer til standard bestilt beslag.

Justeringer for alternative utvekslingsbare beslag	
Beslag	"A"-dimensjonsjustering
Slett sylinder	A = A
Skjult	A = -1/4"/6 mm
Innfelt	A = +1/4"/6 mm
Slv/Skrt	A = -1 3/8"/35 mm

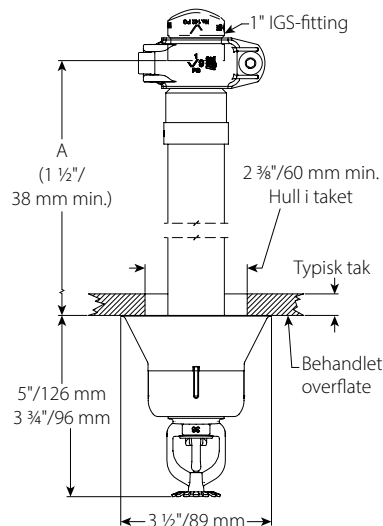
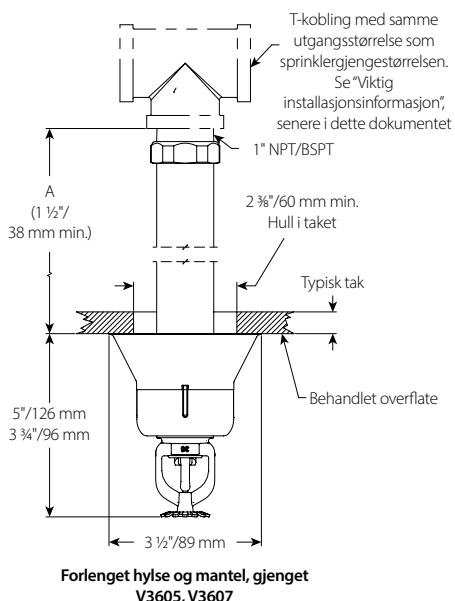
4.0 DIMENSJONER (FORTSATT)



For våtsysteminstallasjon eller tørr/forhåndshandlings-systemer installert i områder med over 40 °F/5 °C

Standard tilbud inkluderer påsatt beslag med "A"-dimensjon vist ovenfor. Bruk "Justeringer for alternative utvekslingsbare beslag"-tabell ved gjennomføring av alternative feltjusteringer til standard bestilt beslag.

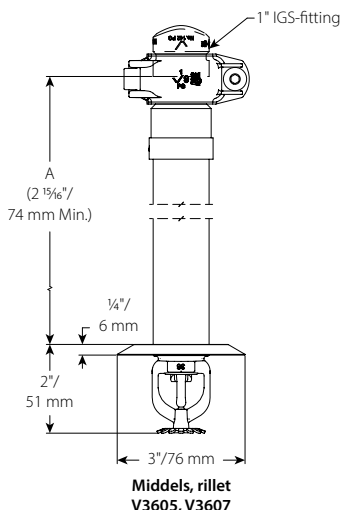
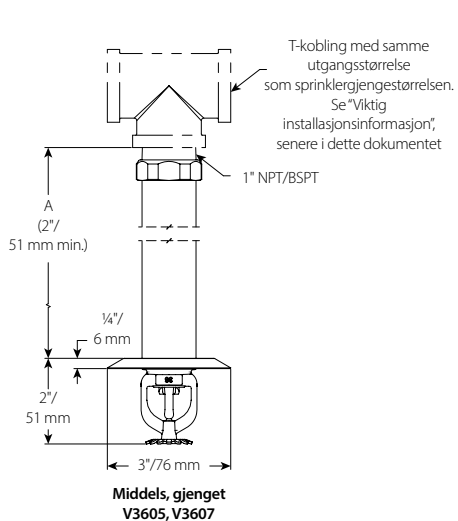
Justeringer for alternative utvekslingsbare beslag	
Beslag	"A"-dimensjonsjustering
Slett sylinder	A = A
Skjult	A = -1/4" / 6 mm
Innfelt	A = +1/4" / 6 mm
Slv/Skrt	A = -1 3/8" / 35 mm



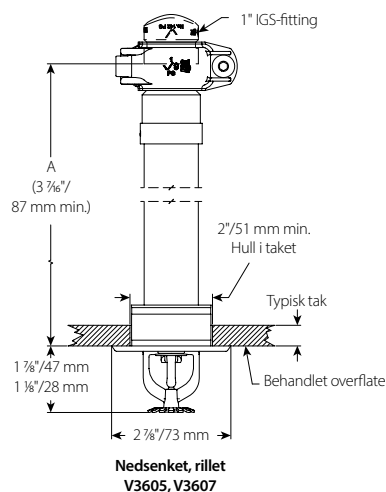
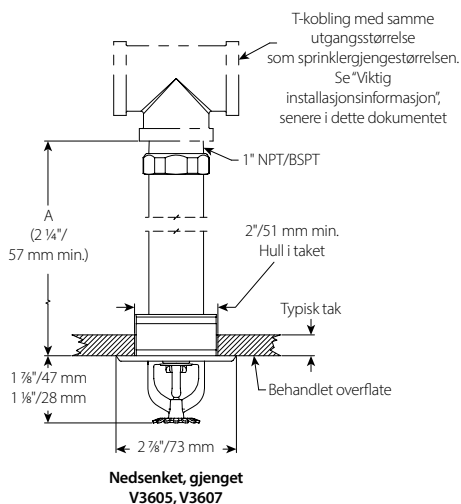
For våtsysteminstallasjon eller tørr/forhåndshandlings-systemer installert i områder med over 40 °F/5 °C

Forlengede braketter er ikke tilgjengelige som utvekslingsbare.

4.0 DIMENSJONER (FORTSATT)



For våtsysteminstallasjon eller tørr/forhåndshandlings-systemer installert i områder med over 40 °F/5 °C

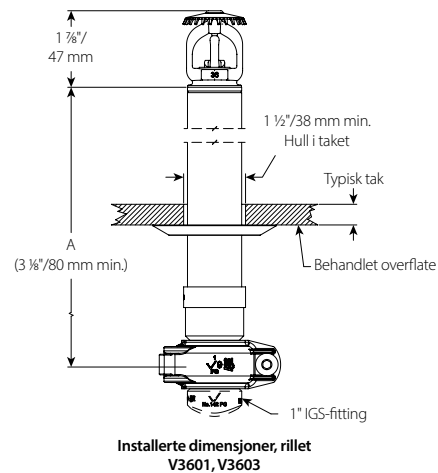
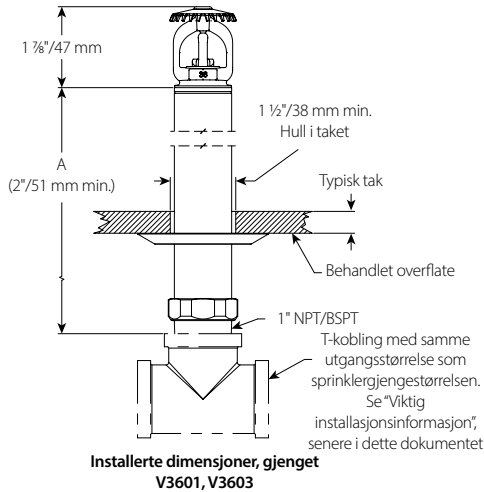


For våtsysteminstallasjon eller tørr/forhåndshandlings-systemer installert i områder med over 40 °F/5 °C

Standard tilbud inkluderer påsatt beslag med "A"-dimensjon vist ovenfor. Bruk "Justeringer for alternative utvekslingsbare beslag"-tabell ved gjennomføring av alternative feltjusteringer til standard bestilt beslag.

Justeringer for alternative utvekslingsbare beslag	
Beslag	"A"-dimensjonsjustering
Slett sylinder	A = A
Skjult	A = -1/4"/6 mm
Innfelt	A = +1/4"/6 mm
Slv/Skrt	A = -1 3/8"/35 mm

4.0 DIMENSJONER (FORTSATT)



For våtsysteminstallasjon eller tørr/forhåndshandlings-systemer installert i områder med over 40 °F/5 °C

Standard tilbud inkluderer påsatt beslat med "A"-dimensjon vist ovenfor. Bruk "Justeringer for alternative utvekslingsbare beslag"-tabell ved gjennomføring av alternative feltjusteringer til standard bestilt beslag.


Justeringer for alternative utvekslingsbare beslag	
Beslag	"A"-dimensjonsjustering
Slett sylinder	A = A
Skjult	A = -1/4"/6 mm
Innfelt	A = +1/4"/6 mm
Slv/Skrt	A = -1 3/8"/35 mm

5.0 YTELSE

Sprinklere skal installeres og designes i henhold til NFPA, FM dataark, eller eventuelle lokale standarder.

6.0 MERKNADER

⚠ ADVARSEL



- Les alle instruksjoner slik at du forstår dem før du prøver å installere et Victaulic-produkt.
- Sjekk alltid at rørsystemet er helt trykkavlastet og tømt umiddelbart før installasjon, fjerning, justering eller vedlikehold av alle Victaulic-produkter.
- Bruk vernebriller, hjelm og vernesko.

Hvis ikke disse instruksjonene overholdes, kan det føre til at noen blir drept eller alvorlig skadet, og til skade på eiendom.

- Disse produktene skal kun brukes i brannvernssystemer som er konstruert og installert i samsvar med gjeldende standarder fra National Fire Protection Association (NFPA 13, 13D, 13R, osv.) eller tilsvarende standarder og i samsvar med gjeldende bygnings- og brannforskrifter. Disse standardene og reglene inneholder viktig informasjon om hvordan anlegget skal beskyttes mot kuldegrader, korrosjon, mekanisk skade osv.
- Installatøren skal forstå bruken av dette produktet og hvorfor det ble spesifisert for dette bestemte bruksområdet.
- Installatøren må ha kjennskap til vanlige bransjestandarder for sikkerhet og de potensielle konsekvensene av feil produktinstallasjon.
- Det er systemplanleggerens ansvar å verifisere at materialene egner seg til bruk med tilsiktet væskemedium innenfor rørsystemet og det eksterne miljøet.
- Materialansvarlig må evaluere virkningen av kjemisk sammensetning, pH-nivå, driftstemperatur, kloridnivå, oksygennivå og strømningshastighet på materialene for å bekrefte at systemets levetid vil være akseptabel for tilsiktet drift.

Unnlattelse av å følge de nødvendige instruksjonene for installasjon samt lokale og nasjonale forskrifter og standarder, kan svekke anleggets integritet eller føre til feilfunksjon i anlegget, som kan resultere i at noen blir drept eller alvorlig skadet og skade på eiendom.

7.0 REFERANSEMATERIALE

Klassifiseringer: Alle glassampuller er klassifisert for temperaturer fra -67°F / -55°C opp til de som er vist i tabellen nedenfor.

[1-40: Instruksjoner for installasjon og vedlikehold av Victaulic FireLock™ automatiske sprinklere](#)

[1-V9: Instruksjoner for installasjon av stil V9 Victaulic FireLock™ IGS™ Installation-Ready™ sprinklerkobling.](#)

Brakerens ansvar for valg av riktig produkt

Hver bruker har det endelige ansvaret for å avgjøre om et Victaulic produkt egner seg til det planlagte formålet med hensyn til industristandarder og prosjektspesifikasjoner, og gjeldende byggeregler og relaterte forskrifter, samt instruksjonene fra Victaulic angående ytelse, vedlikehold, sikkerhet og advarsler. Ikke noe av innholdet i dette eller andre dokumenter eller muntlige anbefalinger, råd eller meninger fra en ansatt hos Victaulic, kan endre, variere, erstatte eller kansellere vilkår i Victaulic Companys standard salgsbetingelser, installasjonsveiledning eller i denne ansvarsfraskrivelsen.

Immaterielle rettigheter

Ingen påstander i dette dokumentet angående mulig eller foreslått bruk av materialer, produkter, service eller design, er beregnet på eller skal brukes til å innvilge lisenser under patenter eller andre immaterielle rettigheter som tilhører Victaulic eller noen av deres datterselskaper eller tilknyttede selskaper som dekker slik bruk eller design, eller som en anbefaling for bruk av slikt materiale, produkt, service eller design hvis dette er brudd på en patent eller andre immaterielle rettigheter. Uttrykket "Patentbeskyttet" eller "Patentanmeldt" henviser til design eller brukspatenter eller patentsøknader for gjenstander og/eller bruksmetoder i USA og/eller i andre land.

Merknad

Dette produktet skal produseres av Victaulic eller i henhold til spesifikasjoner fra Victaulic. Alle produkter skal installeres i samsvar med gjeldende installasjons-/monteringsinstruksjoner fra Victaulic. Victaulic forbeholder seg retten til å endre produktspesifikasjoner, design og standardutstyr uten varsel og uten å pådra seg forpliktelser.

Installasjon

Se alltid Victaulic installasjonshåndboken eller installasjonsinstruksjonene for produktet som skal installeres. Håndbøker med komplette installasjons- og monteringsdata følger med hver forsendelse av Victaulic-produkter, og fås i PDF-format på vårt nettsted på www.victaulic.com.

Garanti

Se garantiseksjonen i den gjeldende prislisten eller kontakt Victaulic for mer informasjon.

Varemerker

Victaulic og alle andre Victaulic merker er varemerker eller registrerte varemerker som tilhører Victaulic Company og/eller deres tilknyttede enheter, i USA og/eller i andre land.