

Victaulic® FireLock™ Serie FL-SR/DRY/ST

Droog, Standaard Respons

Pendente en Verzonken Pendente, K11.2 (16.0)

Victaulic®
45.54-DUT



1.0 PRODUCTBESCHRIJVING

| STANDAARD RESPONS PENDENTE DROGE SPRINKLER | |
|--|-------------------------|
| SIN | V4001 |
| RICHTING | PENDENT |
| K-FACTOR ¹ | 11.2 Imp./16,1 S.I. |
| AANSLUITING | 1" NPT/25mm BSPT/1" IGS |
| MAX. WERKDRUK | 175 psi (1200 kPa) |
| AFDEKRING | Vlak/Flush/Mof en Skirt |

| STANDAARD RESPONS VERZONKEN PENDENTE DROGE SPRINKLER | |
|--|-------------------------|
| SIN | V4001 |
| RICHTING | PENDENT |
| K-FACTOR ¹ | 11.2 Imp./16,1 S.I. |
| AANSLUITING | 1" NPT/25mm BSPT/1" IGS |
| MAX. WERKDRUK | 175 psi (1200 kPa) |
| AFDEKRING | Verzonken |

| BESCHIKBARE SLEUTELS | | | |
|----------------------|---------------|----------------|--------------|
| SPINKLER | V36 Verzonken | V36 Open einde | 3/16 Hex-bit |
| RECHTOPSTAAND | ■ | ■ | ■ |
| PENDENT | ■ | ■ | ■ |

Hydrostatische fabriekstest: 100% @ 500 psi/3450 kPa/34 bar

Min. Werkdruk: UL: 7 psi/48 kPa/5 bar

Temperatuurbereik: Zie tabellen in rubriek 2.0

¹ Om de K-factor te bekomen wanneer de druk gemeten is in bar, vermenigvuldig S.I. units met 10,0.

LEES STEEDS ALLE OPMERKINGEN AAN HET EINDE VAN DIT DOCUMENT MET BETREKKING TOT PRODUCTINSTALLATIE, ONDERHOUD OF ONDERSTEUNING.

2.0 CERTIFICERING/LISTINGS



| GOEDKEURINGEN/LISTINGS | | |
|--|------------------------|-------------|
| SIN | V4001 | V4001 |
| Nominale K-factor Imperial | 11.2 | 11.2 |
| Nominale K-factor S.I. ² | 16,1 | 16,1 |
| Richting | Pendent | Pendent |
| Afdekking | Vlak/Flush/Mof & Skirt | Verzonken |
| Goedgekeurd temperatuurbereik F°/C° | | |
| cULus | 155°F/68°C | 155°F/68°C |
| | 175°F/79°C | 175°F/79°C |
| | 200°F/93°C | 200°F/93°C |
| | 286°F/141°C | 286°F/141°C |

² Om de K-factor te bekomen wanneer de druk gemeten is in bar, vermenigvuldig S.I. units met 10.

| OVERZICHT SELECTIE- EN ONTWERPCRITERIA VOOR MODEL V4001 | |
|--|----------|
| Opslagmodel | NFPA |
| Open frame (zonder vaste planken), afzonderlijk, dubbel, meervoudig of draagbaar rek Opslag van klasse I-IV en kunststoffen van groep A of B | NFPA 13 |
| Opslag in vaste stapel of paletten van klasse I-IV en kunststoffen van groep A of B | NFPA 13 |
| Opslag lege pallet | NFPA 13 |
| Opslag rubberen banden | NFPA 13 |
| Opslag papier op rollen (zie standaard) | NFPA 13 |
| Opslag ontvlambare vloeistoffen (zie standaard) | NFPA 30 |
| Opslag aerosol (zie standaard) | NFPA 30B |

OPMERKING

- Listings en goedkeuring op moment van drukken.

3.0 KENMERKEN – MATERIAAL

Deflector: Koper of Roestvrij staal

Nominale diameter glaspatroon: 5,0mm

Afstandhouder: Roestvrij staal

Compressieschroef: Koper

Buisafdekking: Roestvrij staal

Montage veerafdichting: PTFE gecoate legering van berylliumnikkel en roestvrij staal

Frame: Koper

Fitting inlaat: Koper

Buitenste buis: Gegalvaniseerde stalen buis

Binnenste buis: Staal

Opening inzetstuk: Roestvrij staal

Afdekring/Plaatje: Staal

Torsieveer: SST kabel

Installatiesleutel: Nodulair gietijzer

Afwerkingen sprinklerframe:

- Standaard messing
- Verchromd
- Wit polyester geverfd^{3, 4}
- Helder wit polyester geverfd^{3, 4}
- Vlak zwart polyester geverfd^{3, 4}
- Aangepast polyester geverfd^{3, 4}
- VC-250⁵

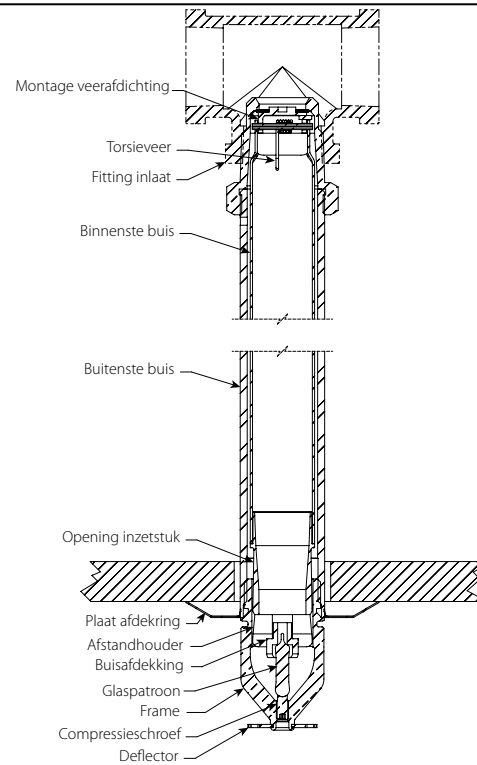
³ Niet beschikbaar op tussenliggend niveau pendent.

⁴ UL-vermeld voor corrosieweerstand.

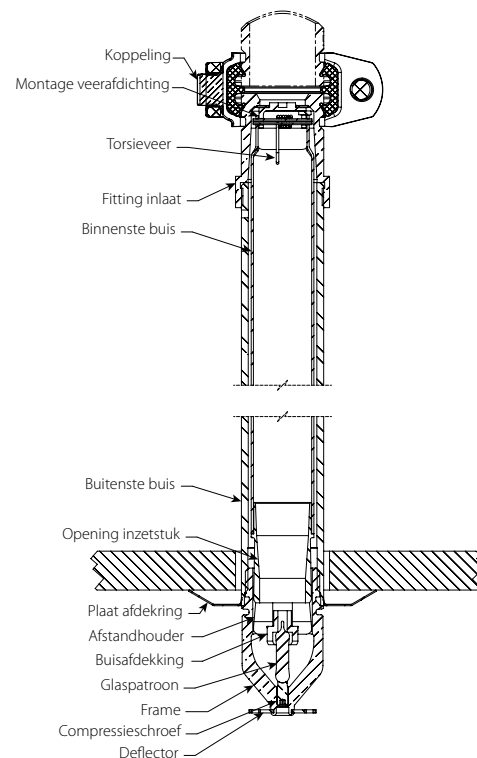
⁵ UL-vermeld en FM-goedgekeurd voor corrosieweerstand.

OPMERKINGEN

- Weerbestendige afdekringen beschikbaar op aanvraag.
- Voor sprinklerkasten en andere accessoires, zie afzonderlijk blad.

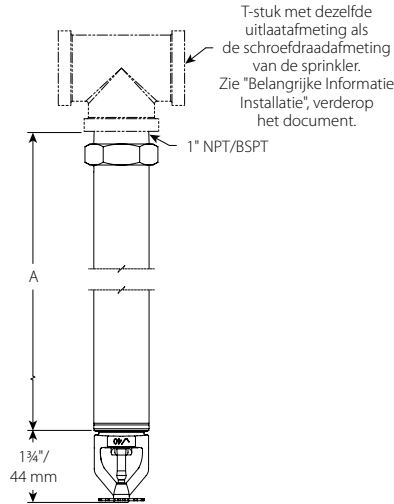


Materiaalspecificaties V4001

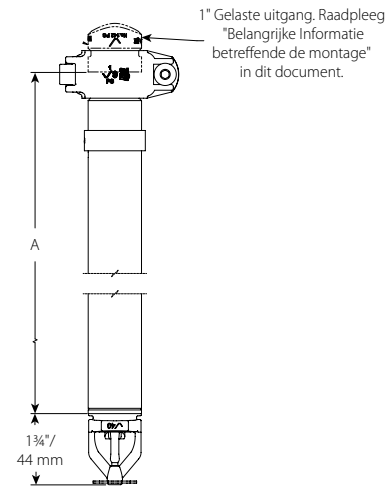


Materiaalspecificaties V4001

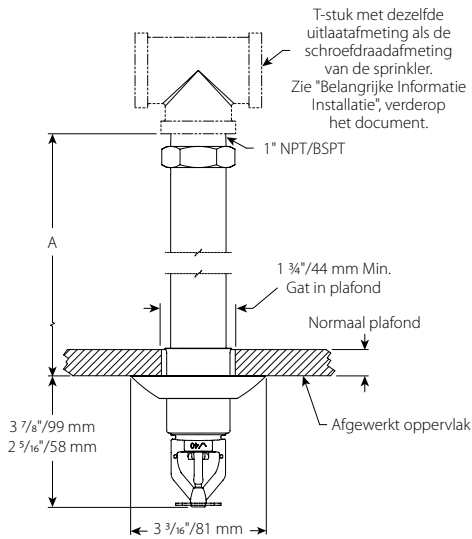
4.0 AFMETINGEN



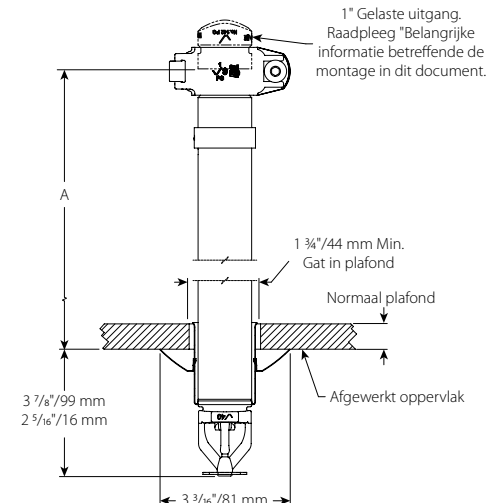
**Vlakke Buis, Met draad
V4001**



**Vlak, Gegroefd
V4001**



**Mof en Skirt, Met Draad
V4001**



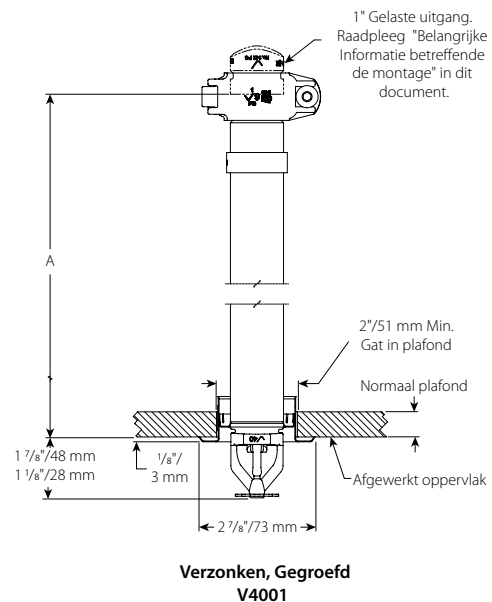
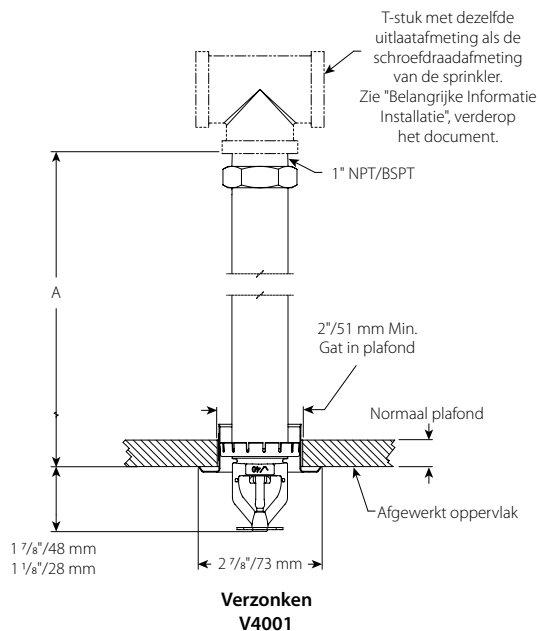
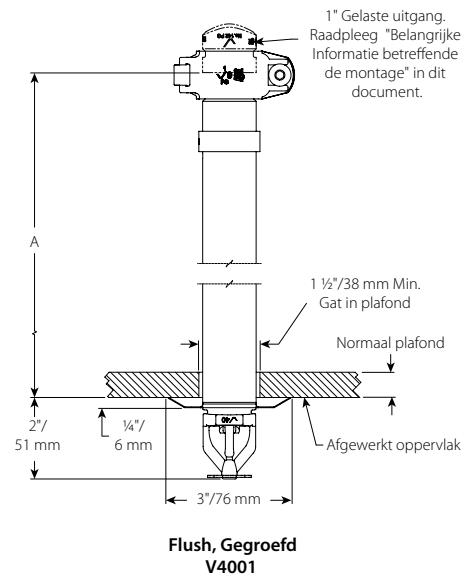
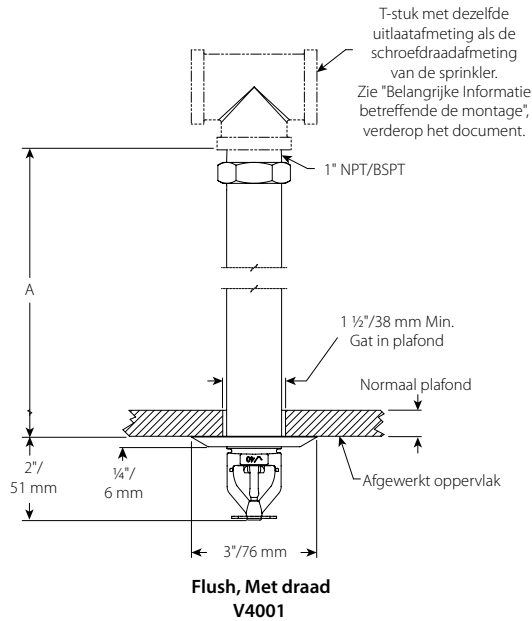
**Mof en Skirt, Gegroefd
V4001**

| DROGE SPRINKLER TAKE OUT AFMETINGEN "A" | | | | | | |
|---|--------------|--------------|--------------|--------------|--------------|--------------|
| Lengte | Flush | | Verzonken | | Mof & Skirt | |
| | 1"NPT/1"BSPT | IGS Gegroefd | 1"NPT/1"BSPT | IGS Gegroefd | 1"NPT/1"BSPT | IGS Gegroefd |
| inches | inches | inches | inches | inches | inches | inches |
| mm | mm | mm | mm | mm | mm | mm |
| 12 | 12.00 | 13.14 | 12.50 | 13.64 | 10.98 | 12.03 |
| 300 | 304,8 | 333,8 | 317,5 | 364,4 | 276,6 | 305,6 |
| 18 | 18.00 | 19.14 | 18.50 | 19.64 | 16.89 | 18.03 |
| 450 | 457,2 | 486,1 | 469,9 | 498,8 | 429,0 | 458,0 |
| 24 | 24.00 | 25.14 | 24.50 | 25.64 | 22.89 | 24.03 |
| 600 | 609,6 | 613,2 | 622,3 | 651,3 | 518,4 | 610,4 |
| 30 | 30.00 | 31.14 | 30.50 | 31.64 | 28.89 | 30.03 |
| 750 | 762,0 | 791,0 | 774,7 | 803,7 | 733,8 | 762,8 |
| 36 | 36.00 | 37.14 | 36.50 | 37.64 | 34.89 | 36.03 |
| 900 | 914,4 | 943,4 | 927,1 | 956,1 | 866,2 | 915,2 |

OPMERKINGEN

- IGS "A" afmetingen worden gemeten tot het einde van de buis.
- De drie opties voor de afdekkingen van de bijhorende afwerkingen zullen worden toegevoegd aan elke sprinkler (zie sprinklerafwerkingen).

4.0 AFMETINGEN (VERVOLG)



| Lengte | DROGE SPRINKLER TAKE OUT AFMETINGEN "A" | | | | | |
|--------|---|--------------|--------------|--------------|--------------|--------------|
| | Flush | | Verzonken | | Mof & Skirt | |
| | 1"NPT/1"BSPT | IGS Gegroefd | 1"NPT/1"BSPT | IGS Gegroefd | 1"NPT/1"BSPT | IGS Gegroefd |
| inches | inches | inches | inches | inches | inches | inches |
| mm | mm | mm | mm | mm | mm | mm |
| 12 | 12.00 | 13.14 | 12.50 | 13.64 | 10.98 | 12.03 |
| 300 | 304,8 | 333,8 | 317,5 | 364,4 | 276,6 | 305,6 |
| 18 | 18.00 | 19.14 | 18.50 | 19.64 | 16.89 | 18.03 |
| 450 | 457,2 | 486,1 | 469,9 | 498,8 | 429,0 | 458,0 |
| 24 | 24.00 | 25.14 | 24.50 | 25.64 | 22.89 | 24.03 |
| 600 | 609,6 | 613,2 | 622,3 | 651,3 | 518,4 | 610,4 |
| 30 | 30.00 | 31.14 | 30.50 | 31.64 | 28.89 | 30.03 |
| 750 | 762,0 | 791,0 | 774,7 | 803,7 | 733,8 | 762,8 |
| 36 | 36.00 | 37.14 | 36.50 | 37.64 | 34.89 | 36.03 |
| 900 | 914,4 | 943,4 | 927,1 | 956,1 | 866,2 | 915,2 |

OPMERKINGEN


- IGS "A" afmetingen worden gemeten tot het einde van de buis.
- De drie opties voor de afdekkingen van de bijhorende afwerkingen zullen worden toegevoegd aan elke sprinkler (zie sprinklerafwerkingen).

5.0 PRESTATIES

Sprinkler moet worden geïnstalleerd en ontworpen in overeenstemming met de NFPA of de lokale normen.

6.0 OPMERKINGEN

⚠ WAARSCHUWING



- Zorg ervoor dat u alle instructies hebt gelezen en begrijpt vooraleer u probeert producten van Victaulic te monteren.
- Controleer steeds of het buizensysteem volledig drukvrij en leeg is vlak voor u enig Victaulic-product probeert te monteren, te verwijderen, af te stellen of te onderhouden.
- Draag altijd een veiligheidsbril, een helm en veiligheidsschoenen.

Niet-naleving van deze instructies kan leiden tot overlijden, ernstige persoonlijke verwondingen en materiële schade.

- Deze producten mogen enkel gebruikt worden in brandbeveiligingsystemen die ontworpen en geïnstalleerd zijn in overeenstemming met de huidig geldende normen van de National Fire Protection Association (NFPA 13, 13D, 13R, enz.) of gelijkaardige normen en in overeenstemming met de toepasselijke bouw- en brandvoorschriften. Deze normen en voorschriften bevatten belangrijke informatie over het beveiligen van systemen tegen vriestemperaturen, corrosie, mechanische schade, enz.
- De gebruiker moet de bedoeling van dit product begrijpen en weten waarom het specifiek wordt gebruikt voor deze toepassing.
- De gebruiker moet de algemeen geldende veiligheidsnormen in de industrie en de potentiële gevolgen van onjuiste productinstallatie begrijpen.
- Het is de verantwoordelijkheid van de systeemontwerper om na te gaan of de materialen geschikt zijn voor gebruik met de gewenste vloeistofmedia in het buizensysteem en voor de externe omgeving.
- De invloed van de chemische samenstelling, de pH-grad, de bedrijfstemperatuur, het chloor- en zuurstofgehalte en de doorstromingsfactor op materialen moet worden nagegaan aan de hand van de materiaalaanduiding om te bepalen of de levensduur volstaat voor het beoogde gebruik.

Niet-naleving van deze installatievereisten en van lokale en nationale voorschriften en normen kunnen de integriteit van het systeem aantasten of storingen van het systeem veroorzaken, wat kan leiden tot de dood of ernstig lichamelijk letsel en materiële schade.

7.0 REFERENTIEMATERIALEN

Waarden: Alle glaspatronen zijn geschikt voor temperaturen van $-67^{\circ}\text{F}/-55^{\circ}\text{C}$ tot deze vermeld in de onderstaande tabel.

[I-40: Installatie- en onderhoudsinstructies voor automatische Victaulic FireLock™-sprinklers](#)

[I-V9: Installatie-instructies voor Model V9 Victaulic FireLock™ IGS™ Installation-Ready™ Sprinklerkoppelingen](#)

Verantwoordelijkheid van de gebruiker voor de selectie en geschiktheid van het product

Elke gebruiker draagt eindverantwoordelijkheid bij het beoordelen of Victaulic producten geschikt zijn voor een specifieke toepassing, in overeenstemming met de industriële normen en projectspecificaties, de toepasselijke bouwcodes en de gerelateerde reglementeringen evenals de Victaulic richtlijnen op het vlak van prestaties, onderhoud, veiligheid en waarschuwingen. Niets in dit of enig ander document, noch enige mondelinge aanbeveling, advies of mening van een Victaulic-werknemer wordt geacht een bepaling uit de Victaulic Company standaardverkoopvoorwaarden, installatiegids of deze disclaimer te kunnen wijzigen, doen afwijken, vervangen of opschorten.

Intellectuele eigendomsrechten

Geen enkele verklaring in deze publicatie over een mogelijk of voorgesteld gebruik van materiaal, product, service of ontwerp, is bedoeld, of als dusdanig te interpreteren, om onder octrooi of ander intellectueel eigendomsrecht van Victaulic of van een van haar dochterondernemingen of filialen een licentie te verlenen die een dergelijk gebruik of ontwerp dekt, of als een aanbeveling voor het gebruik van dergelijk materiaal, product, service of ontwerp in de inbreuk op een octrooi of ander intellectueel eigendomsrecht. De begrippen 'gepatenteerd' of 'patent in aanvraag' verwijzen naar ontwerp- of gebruikspatenten of patenttoepassingen voor artikelen en/of gebruiksmethoden in de Verenigde Staten en/of andere landen.

Opmerking

Dit product wordt geproduceerd door Victaulic of volgens specificaties van Victaulic. Alle producten worden geïnstalleerd in overeenstemming met de huidige installatie-/montage-instructies van Victaulic. Victaulic behoudt zich het recht voor om productspecificaties, ontwerpen en standaardapparatuur zonder bericht vooraf en zonder verplichtingen te wijzigen.

Installatie

Raadpleeg steeds het Victaulic-installatiehandboek of de installatie-instructies van het product dat u installeert. Bij elke zending Victaulic-producten zijn handboeken inbegrepen met de complete installatie- en inbouwgegevens en deze zijn ook beschikbaar in PDF-formaat op onze website www.victaulic.com.

Garantie

Zie het garantiehoofdstuk van de actuele prijslijst of neem contact op met Victaulic voor details.

Handelsmerken

Victaulic en alle andere merken van Victaulic zijn de handelsmerken of geregistreerde handelsmerken van Victaulic Company en/of haar dochter-/zusterondernemingen in de Verenigde Staten en/of andere landen.