

Victaulic® FireLock™ serie FL-SA/IC til spesifikt bruksområde, interstitielt brennbart skjult rom, hurtig respons, oppreist, K5.6 (8.0)

Victaulic®
46.01-NOB



1.0 PRODUKTBESKRIVELSE

SPRINKLERE TIL SPESIFIKT BRUKSOMRÅDE FOR INTERSTITIELT BRENNBART ROM	
SIN	V5608
ORIENTERING	Stående
K-FACTOR ¹	5.6 britisk/8,1 S.I.
TILKOBLING	½" NPT
MAKS. ARBEIDSTRYKK	175 psi (1200 kPa)
GLOBUS, NY BETEGNELSE	GL5608
MIN. DRIFTSTRYKK	7 psi (48 kPa)

TILGJENGELIGE SKRUNØKLER	
SPRINKLER	V56 åpen ende
Stående	■

Fabrikkens trykktest: 100 % ved 500 psi/3447 kPa/34 bar

Temperaturklasse: Se tabellene i avsnitt 2.0

¹ For K-faktor når trykket er målt i bar, multipliseres S.I.-enheter med 10,0.

2.0 SERTIFISERING/LISTEOPPFØRINGER



Sprinklerserie	SIN	Nominell K-faktor	Opplistsingsbyrå/ godkjente temperaturklasser	Bruksområde	Maksimal åpen høyde	Dekningsområde
		Imperisk	cULus		ft	ft ²
FL-SA/IC	V5608	5.6	175°F/93°C	Horisontale skjulte rom	5	256
			200°F/93°C			

MERKNADER

- Listeoppføringer og godkjenninger på tidspunktet for trykking.
- Opplistet til å brukes i henhold til NFPA 13 i samsvar med nye teknologi- og ekvivalensavsnitt.

LES ALLTID EVENTUELLE MERKNADER SIST I DETTE DOKUMENTET ANGÅENDE INSTALLASJON, VEDLIKEHOLD OG STØTTE FOR DETTE PRODUKTET.

victaulic.com

46.01-NOB 16396 Rev B Oppdatert 05/2022 © 2022 Victaulic Company. Alle rettigheter forbeholdt.

Victaulic®

3.0 SPESIFIKASJONER – MATERIALE

Deflektor: Messing

Nominell diameter ampull: 3,0 mm

Lastskruer: Messing

Rørkapsel: Messing

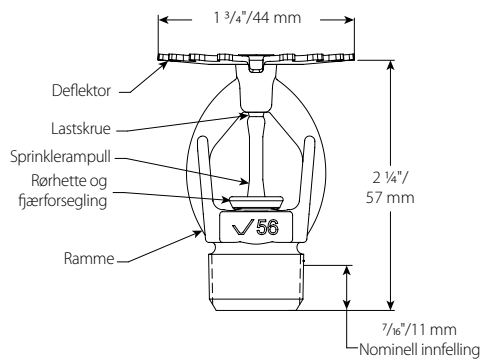
Fjærtetningsenhet: PTFE-belagt beryllium-nikkel-legering

Ramme: Messing

Installasjonsskrunkøkkel: Støpejern

Sprinklerrammebelegg: Vanlig messing

4.0 DIMENSJONER



V5608

5.0 YTELSE

V5608 Mellomrom og dekningsområde

Konstruksjonstype	Stålrør			CPVC-rørlegging			Dekningsområde ft ² meter ²	Avstand mellom sprinklere feet meter
	Åpent rom høyde		Totalt tillatt rom høyde ²	Åpent rom høyde		Totalt tillatt rom høyde ²		
	Minimum inches mm	Maksimum inches mm		Minimum inches mm	Maksimum inches mm			
Uhindret treramme	6	60	60	6	60	60	256 23,8 Maksimum	6 1,8 Minimum 16 4,9 Maksimum
Ikke-brennbar stangbjelke	152	1524	1524	152	1524	1524		
Hindret treramme	6	60	84	–	–	–		
Fast trebjelke	152	1524	2134	–	–	–		
Isolasjonsfylt bjelke	6	60	72 ³	6	60	72 ³		
	152	1524	1829 ³	152	1524	1829 ³		

² Når ramme- eller bjelkerom er ikke-isolerende fylt, er maksimal tillatt toppbjelkehøyde er 12" (305 mm).

³ Opptil 12" (305 mm) nedre bjelkerom

MERKNAD

- Metriske konverteringer er omtrentlige.
- Minimum plass gjelder ikke for ekstra sprinklere som kreves for beskyttelse av CPVC-rør som er forskjøvet over en hindring

5.0 YTELSE (FORTSATT)

Hydraulisk fjernt område:

Konstruksjonstype	Rørlegging	Type anlegg	Maks avstand mellom sprinklere feet meter	Toppledningsdybde/ orientering	Trekkgardinkrav	Hydraulisk ^{4,8,9,10} krav fot ² meter ²		
Uhindret treramme ⁷ Ikke-brennbar stangbjelke	CPVC	Våt	16 4,9	4" eller mindre ⁶	Ikke påkrevet	6 sprinklere eller 1000 ft ² 93 m ²		
Isolasjonsfylt bjelke				N/A				
Uhindret treramme ⁷ Ikke-brennbar stangbjelke	Stål	Våt	16 4,9	4" eller mindre ⁶	Ikke påkrevet	6 sprinklere eller 1000 ft ² 93 m ²		
Hindret treramme Fast trebjelke				> 4" i dybde			1000 ft ² 93 m ²	
Isolasjonsfylt bjelke ⁹				N/A			Ikke påkrevet	5 sprinklere eller 900 ft ² 84 m ²
Uhindret treramme ⁷ Ikke-brennbar stangbjelke		Tørr ⁵	16 4,9	16 4,9	4" eller mindre ⁶	Ikke påkrevet	9 sprinklere eller 1000 ft ² 93 m ²	
Hindret treramme ⁷ Fast trebjelke					> 4" i dybde			1000 ft ² 93 m ²
Isolasjonsfylt bjelke ⁹					N/A			Ikke påkrevet

⁴ Hydrauliske krav er basert på det større antallet sprinklere som vises eller 1000 ft² etter det som er aktuelt.

⁵ Tørrsystemer gjør det mulig med en 60s væskeleveringstid.

⁶ 4" eller mindre gjør det mulig med installasjon av topp ledningsbjelke på kant eller på front for nominelt 2 x 4.

⁷ Se NFPA 13 for definisjon av hindret og uhindret konstruksjon.

⁸ Det fjerne området krever ikke noen ekstra strømning fra V5608-sprinkleren for beskyttelse av CPVC-røret som er forskjøvet over en hindring.

⁹ For stålørssystemer med fast eller kompositt trekonstruksjon, der det øvre dekket er fylt med ikke-brennbar isolasjon, kreves ikke trekkgardiner. Men det fjerne området må kalkuleres per NFPA 13-krav for lette fareapplikasjoner med et glatt, flatt tak.

¹⁰ Når det er fulle høydeseparasjoner (dvs. trekkgardiner eller vegger i full høyde), kan designområdet være mindre enn 1000 kvadratfot, hvis området som beskyttes er mindre enn 1000 kvadratfot. Alle sprinklere innenfor hvert område må inkluderes i de hydrauliske kalkulasjonene.

Minimum påkrevet tetthet:

- 0.10 gpm/ft²/4,1 mm/min

Sprinklerdekningsområde:

Dekningsområdet til enhver sprinkler for enkelt brennbart skjult spesifikt bruksområde skal bestemmes av bruken av SxL-regelen for alle sprinklerrom (dvs. 16 x 10 = 160 kvadratfot X 0,10 = 16 gpm).

Hindringskriterium:

For systemer der sprinklere for brennbare skjulte spesifikke bruksområder er posisjonert med 15 ft (4,6 m) eller mindre mellom sprinklerne, må sprinklerne bruke hindringskravene for oppreiste sprinklere med standard spray i henhold til NFPA 13.

For systemer der sprinklere for brennbare skjulte spesifikke bruksområder er posisjonert med er enn 15 ft (4,6 m) mellom sprinklerne, må sprinkleren bruke hindringskravene for stående sprinklere med utvidede dekning i henhold til NFPA 13.

MERKNAD

- Nettbjelker og knuter skal ikke anses som hindringer gitt at minimum 4½ tommers lateral avstand, som kreves av den spesifikke bruksområdeopplistingen, overholdes.

Maksimalt takmellomrom: 2/12 (9°)

5.0 YTELSE (FORTSATT)

Designkriterium

CPVC-designkrav

Generell informasjon

Systemtype: Lett fare, kun våtrørssystem

Bruksområde Horisontale interstitielle (skjulte) rom med et takmellomrom på 0/12 til 2/12 (9°) maksimalt konstruert av:

- Uhindrede trerammer og stangbjelker
- Solide eller kompositte trebjelker der øvre dekk er fylt med ikke-brennbar isolasjon.

MERKNAD

- **For å bli ansett som "solide eller kompositte trebjelkekonstruksjon der øvre dekk er fylt med ikke-brennbar isolasjon" må isolasjonen (inkludert isolasjonen som leveres med en brennbar dampbarriere) fylle lommene fullstendig mellom bjelkene og til bunnen av bjelkene.**
- **Isolasjonen må sikres på plass med metallvaiernetting. Metallvaiernettingen er beregnet til å holde isolasjonen på plass hvis isolasjonen blir våt ved driften av en sprinkler ved brann.**

Solide eller kompositte trebjelker der øvre dekk er fylt med ikke-brennbar isolasjon.

Skjult romområde: Området med skjult rom er ikke begrenset. Trekkgardiner (varmesamlings skjerm) kreves ikke i konstruksjon med solid eller kompositte trebjelker der øvre dekk er fylt med ikke-brennbar isolasjon.

Deflektorposisjon: Klaringen fra sprinklerdeflektoren til bunnen av bjelken er 1 ½" minimum til 4"/102 mm maksimum (se figur 2 Deflektorklaring).

Sprinkleren for brennbart skjult spesifikt bruksområde må kun installeres i oppreist posisjon. Når sprinkleren for brennbart skjult spesifikt bruksområde brukes i en installasjon med et skråtak og flatt innvendig tak, oppretthold spesifiserte klaringer fra sprinklerdeflektoren til bunnen av øvre dekkbjelke og maksimal høyde av rørføringen til taket på alle steder. Sprinklerdeflektoren må være installert parallelt med takplanet.

Uhindret treramme- og stangbjelkekonstruksjon (figur 1)

Skjult romområde: Området med skjult rom er ikke begrenset. Trekkgardiner (varmesamlings skjerm) kreves ikke i uhindret konstruksjon der toppladningsbjelken er mindre enn 4".

Deflektorposisjon: Vertikal sprinkler-deflektor-klaring til bunnen av takdekket er 1 ½" / 38,1 mm minimum til 4" / 101,6 mm maksimum. Lateral sprinkler-deflektor-klaring fra siden av ledningene eller nettbjelkene er minimum 4 ½" / 114,3 mm til midtlinjen av sprinkleren (se figur 1). Sprinkleren for brennbart skjult spesifikt bruksområde må kun installeres i oppreist posisjon. Sprinklerdeflektoren må være installert parallelt med takplanet.

5.0 YTELSE (FORTSATT)

Designkriterier (fortsatt)

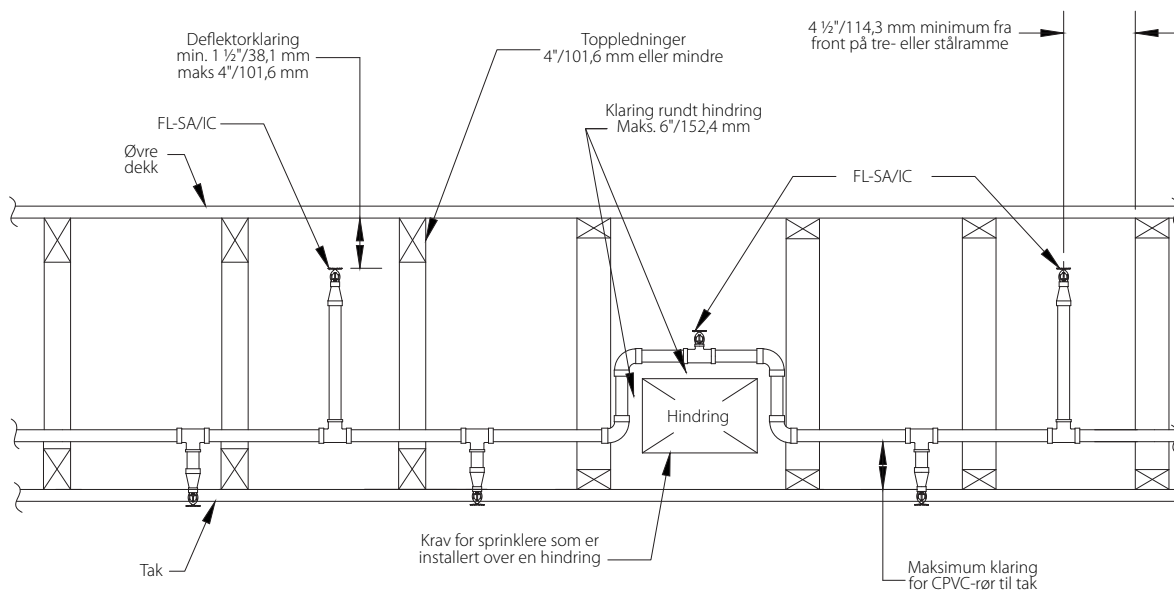
Tilleggsinformasjon

Når sprinklere for brennbare skjulte spesifikke bruksområder brukes med listet CPVC-rørlegging, må bunnen av horisontal føring ikke være større enn 6"/152,4 mm eller 1/3 av totalt rom over innvendig tak (avhengig av det som er mindre). I situasjoner der bjelkene på bunnen av rommet er større enn 6 tommer dype, skal CPVC-rørlegging være tillatt å installere rett på toppen av disse bjelkene.

Sprinkersystemrørleggingen kan deretter brukes til å forsyne sprinklere for brennbare skjulte spesifikke bruksområder, samt sprinklerne under det innvendige taket.

MERKNADER

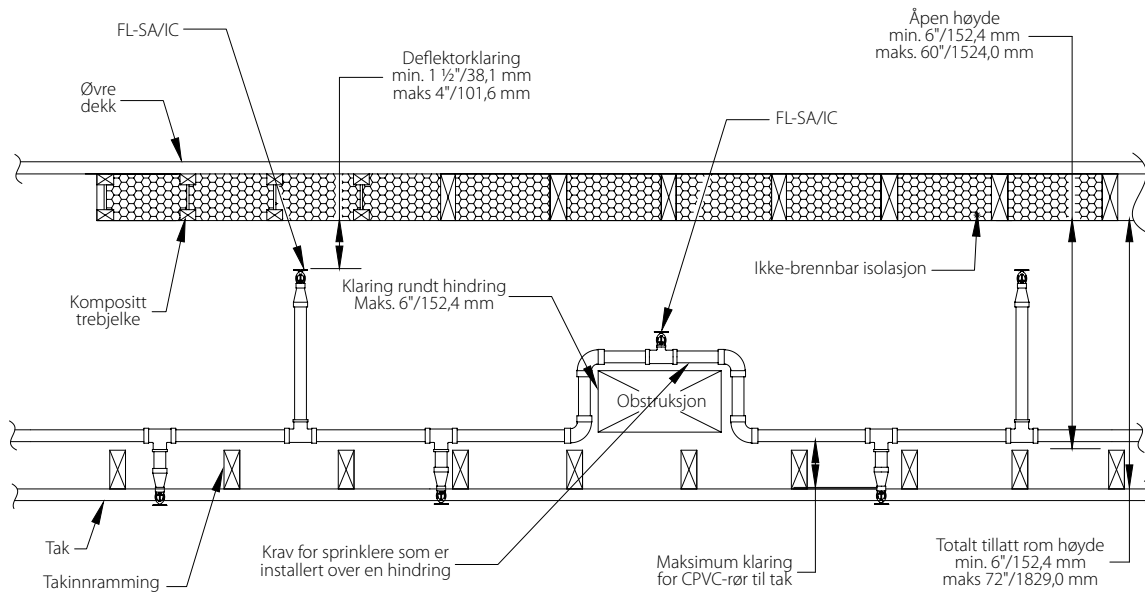
- Hvis 12"/304,8 mm rammer brukes i figur 1, må bunnen på horisontal føring ikke være større enn 4"/101,6 mm over taket. I figur 2, hvis den skjulte romhøyden fra bunnen av øvre dekkbjelke til toppen av takbjelken er minimumskravet på 6"/152,4 mm, må bunnen av horisontal føring ikke være større enn 4"/101,6 mm over taket (se figur 1 og 2, maksimal klaring for CPVC-røret til tak).
- Når sprinklersystemrørleggingen må forskyves opp og over en hindring, og bunnen av røret vil være plassert mer enn 6"/152,4 mm eller 1/3 av total plass over taket, må det installeres ytterligere sprinklere for brennbare skjulte spesifikke bruksområder for å beskytte CPVC-produktet (se figur 1 og 2, maksimalt rom for CPVC-rør over en hindring). Sprinkleren må installeres rett over hindringen (se figur 1 og 2, sprinklere installert over en hindring).
- Ved bruk av 3/4"/20 mm rørlegging, må alle grener over 12"/304,8 mm være støttet lateralt, i henhold til NFPA-standarder.
- Ved bruk av 1"/25 mm eller større rørlegging må en henger plasseres ved rammen nærmest en gren for holding.
- En minimum lateral avstand på 18"/457,2 mm må opprettholdes mellom CPVC-røret og varmekildene (dvs. viftemotorer, varmelamper, HVAC-varmepumpeenheter osv.).



FIGUR 1
UHINDRET TRERAMME ELLER STANGBJELKEKONSTRUKSJON SOM INTEGRERER CPVC-RØR
(TVERRSNITTSVISNING)

5.0 YTELSE (FORTSATT)

Designkriterier (fortsatt)



FIGUR
 SOLIDE ELLER KOMPOSITTE TREBJELKEKONSTRUKSJONER MED
 CPVC-RØR DER ØVRE DEKK ER FYLT MED IKKE-BRENNBAR ISOLASJON
 (TVERRSNITTVISNING)

5.0 YTELSE (FORTSATT)

Designkriterier

Krav til stålørdesign

Generell informasjon

Systemtype: Lett fare - vått rør, tørt rør eller forhånds-handlingstypesystemer under tilsyn med luft eller inert gass (kun for stålør). Se "Ytterligere informasjon" - avsnittet på følgende side.

Bruksområde:

- Solide trebjelker uten isolasjon i øvre dekke
- Solide eller kompositte trebjelker der øvre dekk er fylt med ikke-brennbar isolasjon.
- Hindrede eller uhindrede tre- eller stålrammer

MERKNAD

- **For å bli ansett som "solide eller kompositte trebjelkekonstruksjon der øvre dekk er fylt med ikke-brennbar isolasjon" må isolasjonen (inkludert isolasjonen som leveres med en brennbar dampbarriere) fylle lommene fullstendig mellom bjelkene og til bunnen av bjelkene. Når rommet er helt fylt med ikke-brennbar isolasjon, er treblokkering ikke nødvendig.**
- **Isolasjonen må sikres på plass med metallvaiernetting. Metallvaiernettingen er beregnet til å holde isolasjonen på plass hvis isolasjonen blir våt ved driften av en sprinkler for brennbare skjulte spesifikke bruksområder ved brann.**

Solid trebjelkekonstruksjon uten isolasjon i øvre dekk og hindret treramme- eller stangbjelkekonstruksjon (figur 3)

Skjult romområde: Området med skjult rom er ikke begrenset. Men blokkeringen mellom bjelkene og øvre dekk må være konstruert av et materiale som ikke vil la varmen slippe ut gjennom eller over blokkeringen.

Blokkeringen må konstrueres til full dypde av øvre bjelke og må inneholde et ikke-brennbar materiale eller et materiale som har samme sammensetning som bjelkekonstruksjonen. Blokkeringen må være plassert der trekkgardiner krysser kanalene.

Trekkgardiner (varmesamlingsskjerm) eller vegger i fullstendig høyde må falle under bjelken minimum 6"/152,4 mm eller 1/3 av rommet, avhengig av hva som er størst, og begrense maksimum lokalisert deteksjonsområde til 1000 ft²/93,0 m². Trekkgardiner (varmesamlingsskjerm) eller vegger i fullstendig høyde må konstrueres i et materiale som ikke lar varmen slippe ut gjennom eller over barrieren. Dette materialet kan være 1/4"/6,4 mm tykk kryssfinér (se figur 3, trekkgardin).

Deflektorposisjon: Den vertikale sprinklerdeflektorens klaring til bunnen av øvre dekkbjelke eller bunnen av øvre streng av treramme eller stangbjelke der øvre streng er større enn 4"/102 mm i dybde, er 1 1/2"/38,1 mm minimum til 2"/50,8 mm maksimum (se figur 3, deflektorklaring). Sprinkleren må kun installeres i oppreist posisjon. Når sprinkleren av Victaulic-modell FL-SA/IC for spesifikt bruksområde brukes i en installasjon med et skråtak og flatt innvendig tak, oppretthold spesifiserte klaringer fra sprinklerdeflektoren til bunnen av øvre dekkbjelke. Sprinklerdeflektoren må være installert parallelt med takplanet.

5.0 YTELSE (FORTSATT)

Designkriterier (fortsatt)

Uhindrede åpne rammekonstruksjoner i tre eller stål og solide eller kompositte trebjelkekonstruksjoner der øvre dekk er fylt med ikke-brennbar isolasjon (figur 4 og 5).

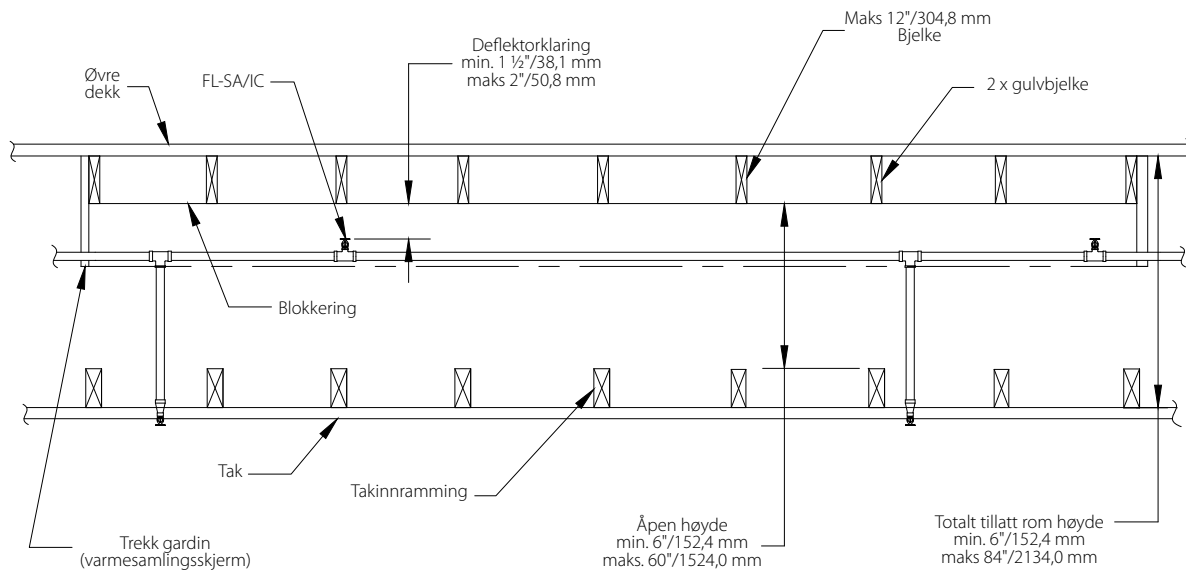
Skjult romområde: Ikke-isolasjonsfylte kanaler, trekkgardiner (varmesamlings skjerm) kreves ikke i konstruksjoner med uhindret åpen ramme i tre eller stål og solide eller kompositte trebjelkekonstruksjoner der øvre dekk er fylt med ikke-brennbar isolasjon.

Deflektorposisjon: Vertikal sprinklerdeflektorklaring til bunnen av øvre dekkoverflate er 1 ½"/38,1 mm minimum til 4"/101,6 mm maksimum (se figur 4 og 5, deflektorklaring). Sprinkleren må kun installeres i oppreist posisjon. Sprinklerdeflektoren må være installert parallelt med takplanet.

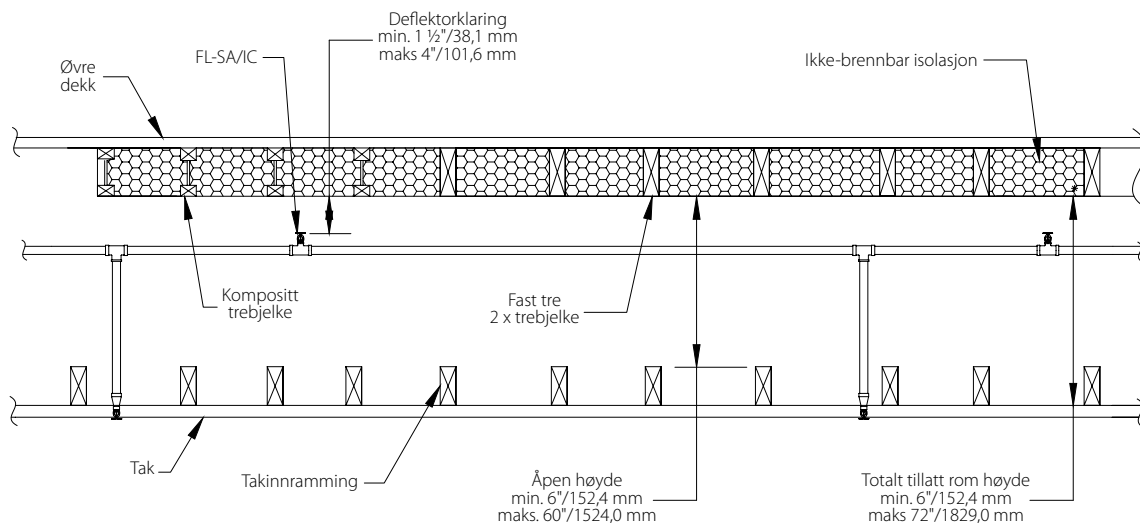
Tilleggsinformasjon

- Typisk sett er øvre bjelker konstruert av solid eller kompositt tre med maksimal dybde på 12"/304,8 mm og avstand på 16"/406,4 mm på midten minimum.
- Stålrør kan henges fra øvre bjelke eller ramme ved bruk av egnede støtter.
- Ekstra sprinklere kreves ikke for beskyttelse av rør ved forskyvning over hindringer.
- Det er ingen klaringskrav for forsyningsrørlegging til taket.
- Taksprinklere under det skjulte rommet kan forsynes fra samme rørlegging som sprinklerne for brennbare skjulte spesifikke bruksområder.

5.0 YTELSE (FORTSATT)

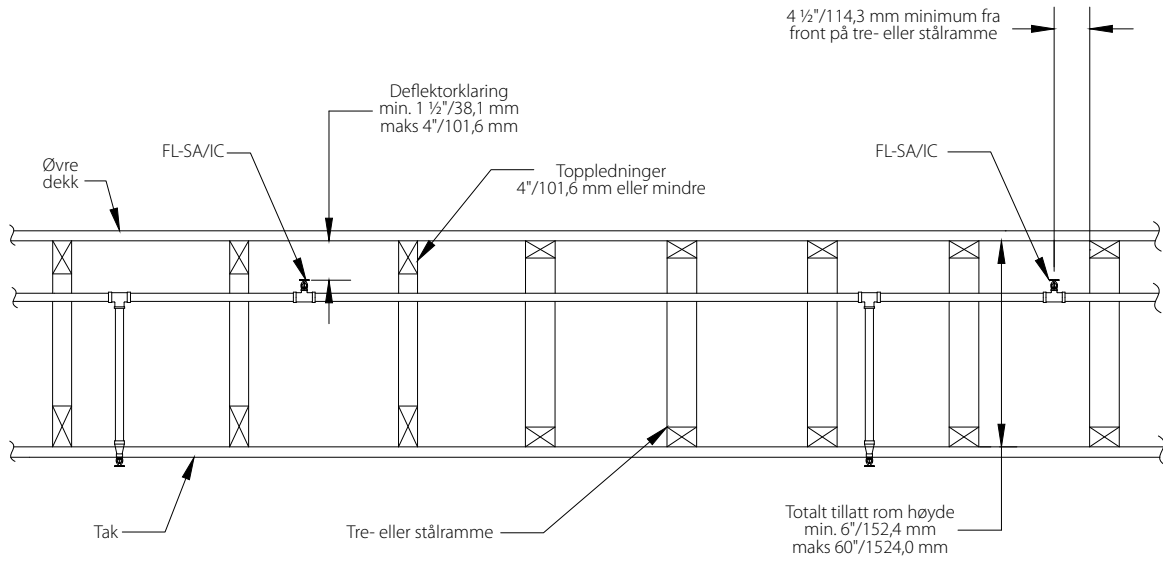


FIGUR 3
SOLID TREBJELKEKONSTRUKSJON MED INTEGRERT STÅLRØR
(TVERRSNITTVISNING)



FIGUR 4
SOLIDE TREBJELKEKONSTRUKSJONER MED INTEGRERT STÅLRØR UTEN ISOASJON ELLER KOMPOSITTREBJELKEKONSTRUKSJONER
MED INTEGRERT STÅLRØR DER ØVRE DEKK ER FYLT MED IKKE-BRENNBAR ISOLASJON
(TVERRSNITTVISNING)

5.0 YTELSE (FORTSATT)



FIGUR 5
UHINDRET ÅPEN RAMMEKONSTRUKSJON I TRE OG STÅL MED INTEGRERT STÅLRØR
(TVERRSNITTSVISNING)

6.0 MERKNADER

⚠ ADVARSEL



- Les alle instruksjoner slik at du forstår dem før du forsøker å installere, fjerne, justere eller vedlikeholde Victaulic rørprodukter.
- Avlast trykket i rørsystemet og tøm det før du forsøker å installere, fjerne, justere eller vedlikeholde Victaulic rørprodukter.
- Bruk vernebriller, hjelm og vernesko.

Hvis ikke disse instruksjonene overholdes, kan det føre til at noen blir drept eller alvorlig skadet, og til skade på eiendom.

7.0 REFERANSEMATERIALER

Klassifiseringer: Alle glassampuller er klassifisert for temperaturer fra $-67^{\circ}\text{F}/-55^{\circ}\text{C}$.

[I-40: Victaulic® FireLock™ automatiske sprinklere](#)

Brukerens ansvar for valg av riktig produkt

Hver bruker har det endelige ansvaret for å avgjøre om et Victaulic produkt egner seg til det planlagte formålet med hensyn til industristandarder og prosjektspesifikasjoner samt instruksjonene fra Victaulic angående ytelse, vedlikehold, sikkerhet og advarsler. Ikke noe av innholdet i dette eller andre dokumenter eller muntlige anbefalinger, råd eller meninger fra en ansatt hos Victaulic, kan endre, variere, erstatte eller kansellere vilkår i Victaulic Companys standard salgsbetingelser, installasjonsveiledning eller i denne ansvarsfraskrivelsen.

Immaterielle rettigheter

Ingen påstander i dette dokumentet angående mulig eller foreslått bruk av materialer, produkter, service eller design, er beregnet på eller skal brukes til å innvilge lisenser under patenter eller andre immaterielle rettigheter som tilhører Victaulic eller noen av deres datterselskaper eller tilknyttede selskaper som dekker slik bruk eller design, eller som en anbefaling for bruk av slikt materiale, produkt, service eller design hvis dette er brudd på en patent eller andre immaterielle rettigheter. Uttrykket "Patentbeskyttet" eller "Patentanmeldt" henviser til design eller brukspatenter eller patentsøknader for gjenstander og/eller bruksmetoder i USA og/eller i andre land.

Merknad

Dette produktet skal produseres av Victaulic eller i henhold til spesifikasjoner fra Victaulic. Alle produkter skal installeres i samsvar med gjeldende installasjons-/monteringsinstruksjoner fra Victaulic. Victaulic forbeholder seg retten til å endre produktspesifikasjoner, design og standardutstyr uten varsel og uten å pådra seg forpliktelser.

Installasjon

Se alltid Victaulic installasjonshåndboken eller installasjonsinstruksjonene for produktet som skal installeres. Håndbøker med komplette installasjons- og monteringsdata følger med hver forsendelse av Victaulic-produkter, og fås i PDF-format på vårt nettsted på www.victaulic.com.

Garanti

Se garantiseksjonen i den gjeldende prislisten eller kontakt Victaulic for mer informasjon.

Varemerker

Victaulic og alle andre Victaulic merker er varemerker eller registrerte varemerker som tilhører Victaulic Company og/eller deres tilknyttede enheter, i USA og/eller i andre land.