

Système d'extinction d'incendie Victaulic Vortex™



ÉMETTEUR SÉRIE 953 ½ MS (SALLES DE MACHINES) POUR L'UTILISATION AVEC LES SYSTÈMES D'EXTINCTION D'INCENDIE VICTAULIC VORTEX 1000 ET VICTAULIC VORTEX 1500

Le système d'extinction d'incendie Victaulic Vortex est un système hybride à deux fluides. La suspension homogène de gaz inerte mélangé à de fines gouttelettes de vapeur d'eau protège les enceintes grâce à deux mécanismes d'extinction intervenant simultanément : refroidissement de la température des flammes et réduction du niveau d'oxygène dans l'air ambiant.



Émetteur SÉRIE 953

BREVET N° 7 721 811 - ÉMETTEURS À VITESSE ÉLEVÉE ET BASSE PRESSION. BREVETS ÉTRANGERS ÉGALEMENT EN INSTANCE ET ACCORDÉS.

DESCRIPTION DU PRODUIT

L'émetteur Série 953 ½ MS (salles de machines) est un dispositif breveté Victaulic conçu pour la distribution d'un mélange hybride d'eau et d'azote sur la zone de risque à très grande vitesse et basse pression. L'eau et l'azote sont mélangés dans l'émetteur et diffusés sous forme d'une suspension homogène à forte impulsion. S'appuyant sur une technologie supersonique d'atomisation exclusive, l'émetteur atomise l'eau à < 10 µm pour former une suspension dense et homogène d'azote et d'eau lors de la décharge comme un système d'extinction à déluge.

Le kit de l'émetteur inclut :

- Filtre de ¾"/19 mm NPT, 100 mesh
 - Cartouche de ¾"/19 mm NPT pour débit de 1.06 GPM/4,0 LPM
 - Raccords de ¾"/19 mm NPT
 - Raccords à compression pour tube en cuivre de ¾"/19 mm NPT à 3/8"/9,5 mm
 - Raccord à compression pour tube en cuivre à 90° de ¼"/6,4 mm NPT x 3/8"/9,5 mm
- REMARQUE : le tube de 3/8"/9,5 mm n'est pas inclus

SPÉCIFICATIONS DES MATÉRIAUX

Corps (Film, chemise d'eau) : UNS C36000 ou UNS S316000 inoxydable ou polyfluorure de vinylidène (PVDF) avec Téflon*

* Téflon est une marque déposée de la société Dupont.

Finition : Laiton pur ou acier inoxydable. Contactez Victaulic pour des revêtements autres que les options standard indiquées.

Diamètre d'orifice : ½"/15 mm

Débit d'azote : 150 ft³ standard par minute/45,7 m³ standard par minute

Débit d'eau : 1.06 GPM/4,01 LPM

Orientation : Pendant pour salles de machines ou mural pour enceintes de turbines – éviter l'empiètement direct sur les caissons

Entrée d'azote : ¾"/19 mm mâle NPT

Entrée d'eau : ¼"/6,4 mm femelle NPT

Température nominale : Aucune, ouvert

MAÎTRE D'OUVRAGE

Système n° _____

Lieu _____

INSTALLATEUR

Soumis par _____

Date _____

INGÉNIEUR

Sect. des spéc. _____ Para _____

Approuvé par _____

Date _____

www.victaulic.com

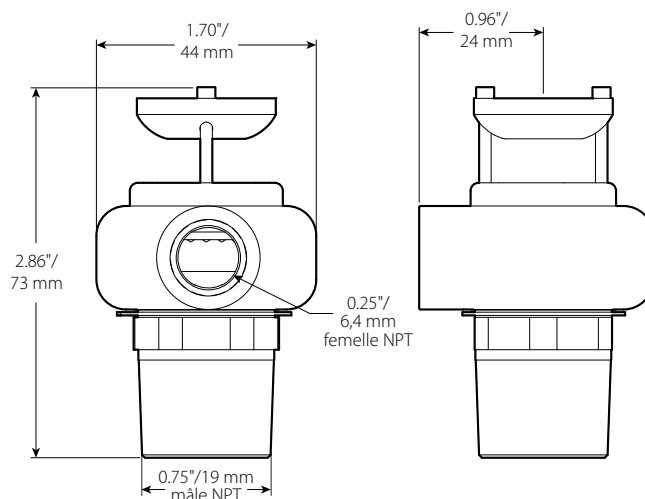
VICTAULIC EST UNE MARQUE DÉPOSÉE DE LA SOCIÉTÉ VICTAULIC. VICTAULIC VORTEX EST UNE MARQUE DÉPOSÉE DE LA SOCIÉTÉ VICTAULIC. © 2013 VICTAULIC COMPANY. TOUS DROITS RESERVES.



Système d'extinction d'incendie Victaulic Vortex™

ÉMETTEUR SÉRIE 953 ½ MS (SALLES DE MACHINES) POUR L'UTILISATION AVEC LES
SYSTÈMES D'EXTINCTION D'INCENDIE VICTAULIC VORTEX 1000 ET VICTAULIC VORTEX 1500

DIMENSIONS



INSTALLATION

Toujours se référer au Manuel de concept et d'installation applicable I-VORTEX Victaulic pour le produit que vous installez. Les manuels sont fournis avec chaque livraison de produits Victaulic et contiennent toutes les informations d'installation et de montage.

GARANTIE

Voyez la section Garantie de la liste de prix actuelle ou contactez Victaulic pour plus de précisions.

REMARQUE

Ce produit sera fabriqué par Victaulic ou selon ses spécifications. Tous les produits doivent être installés conformément aux instructions d'installation et de montage Victaulic en vigueur. Victaulic se réserve le droit de modifier les spécifications, la conception et l'équipement standard de ses produits sans préavis ni obligation de sa part.

Vous trouverez toutes nos coordonnées sur notre site www.victaulic.com

70.02-FRE 5464 REV D MISE À JOUR 5/2011

VICTAULIC EST UNE MARQUE DÉPOSÉE DE LA SOCIÉTÉ VICTAULIC. VICTAULIC VORTEX EST UNE MARQUE DÉPOSÉE DE LA SOCIÉTÉ VICTAULIC.
© 2013 VICTAULIC COMPANY. TOUS DROITS RESERVES.

70.02-FRE