

## Victaulic Vortex™ Brandbekämpfungssystem



**DIE AUSWURFDÜSE DER SERIE 953 ½ MS (FÜR MASCHINENRÄUME) ZUR VERWENDUNG MIT DEN BRANDBEKÄMPFUNGSSYSTEMEN VICTAULIC VORTEX 1000 UND VICTAULIC VORTEX 1500**

Beim Victaulic Vortex Brandbekämpfungssystem handelt es sich um ein Hybrid-Brandbekämpfungssystem mit zwei Fluiden. Die homogene Suspension von inertem Gas gemischt mit ultrafeinen Wassertröpfchen schützt Gehäuse durch zwei gleichzeitig ablaufende Löschemechanismen: Abkühlung der Flammentemperatur und Verringerung des Sauerstoffgehalts der umgebenden Luft.



Auswurfdüse der SERIE 953

**PATENT-NR. 7.721.811 – HOCHGESCHWINDIGKEITS-NIEDERDRUCK-AUSWURFDÜSEN. AUSLÄNDISCHE PATENTE EBENFALLS ANGEMELDET UND ERHALTEN.**

### PRODUKTBESCHREIBUNG

Die von Victaulic patentierte Auswurfdüse der Serie 953 ½ MS (für Maschinenräume) gibt die Hybridmischung aus Wasser und Stickstoff mit hoher Geschwindigkeit und niedrigem Druck an den Brandherd ab. Das Wasser und der Stickstoff werden an der Auswurfdüse zu gleichen Teilen gemischt und als eine homogene Suspension mit hoher Geschwindigkeit ausgestoßen. Mit Hilfe der speziell entwickelten Überschalltechnologie wird das Wasser von der Auswurfdüse auf <math><10\ \mu\text{m}</math> zerstäubt und bildet eine dichte, homogene Suspension aus Stickstoff und Wasser, wenn sie zur Brandbekämpfung mit vollständiger Flutung des Löschbereichs eingesetzt wird.

#### Der Auswurfdüsen-Satz umfasst:

¾"/19 mm NPT-Filter, 100 Mesh

¾"/19 mm NPT 1.06 GPM/4,0 LPM Durchflusspatrone

¾"/19 mm NPT-Formteile

¾"/19 mm NPT zu 3/8"/9,5 mm Formteile für Druckverbindungen auf Kupferrohren

¼"/6,4 mm NPT x 3/8"/9,5 mm 90°-Formteile für Druckverbindungen auf Kupferrohren

ANMERKUNG: 3/8"/9,5 mm Rohre sind nicht im Lieferumfang enthalten

### MATERIALSPEZIFIKATIONEN

**Gehäuse (Folie, Kühlwassermantel):** UNS C36000 oder UNS S316000 Edelstahl oder Polyvinylidenfluorid (PVDF) mit Teflon\*

\* Teflon ist eine eingetragene Marke der Firma DuPont.

**Oberfläche:** Messing oder Edelstahl. Setzen Sie sich bezüglich anderer Beschichtungen als der angegebenen Optionen mit Victaulic in Verbindung.

**Größe der Öffnung:** ½"/15 mm

**Stickstoffdurchfluss:** 150 Standard ft<sup>3</sup> pro Minute/45,7 Standard m<sup>3</sup> pro Minute

**Wasserdurchfluss:** 1.06 GPM/4,01 LPM

**Einbaulage:** Hängend für Maschinenräume, hängend oder als Seitenwanddüse für Turbinengehäuse - vermeiden Sie den direkten Aufprall auf das Gehäuse

**Stickstoffeinlass:** ¾"/19 mm NPT-Außengewinde

**Wassereinlass:** ¼"/6,4 mm NPT-Innengewinde

**Nenntemperatur:** keine, offen

### AUFTRAG/EIGENTÜMER

System-Nr. \_\_\_\_\_

Ort \_\_\_\_\_

### BEAUFTRAGTE FIRMA

Vorgelegt von \_\_\_\_\_

Datum \_\_\_\_\_

### INGENIEUR

Spez.-Abschn. \_\_\_\_\_ Abs \_\_\_\_\_

Genehmigt \_\_\_\_\_

Datum \_\_\_\_\_

[www.victaulic.com](http://www.victaulic.com)

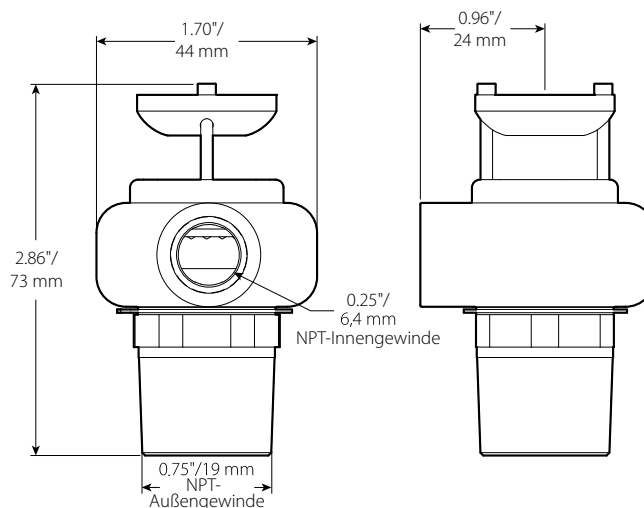
VICTAULIC IST EINE EINGETRAGENE MARKE DER FIRMA VICTAULIC. VICTAULIC VORTEX IST EINE EINGETRAGENE MARKE DER FIRMA VICTAULIC.  
© 2011 VICTAULIC COMPANY. ALLE RECHTE VORBEHALTEN.



## Victaulic Vortex™ Brandbekämpfungssystem

DIE AUSWURFDÜSE DER SERIE 953 ½ MS (FÜR MASCHINENRÄUME) ZUR VERWENDUNG MIT DEN BRANDBEKÄMPFUNGSSYSTEMEN VICTAULIC VORTEX 1000 UND VICTAULIC VORTEX 1500

### ABMESSUNGEN



### INSTALLATION

Beziehen Sie sich bei der Installation stets auf das entsprechende I-VORTEX Ausführungs- und Montagehandbuch von Victaulic für das jeweilige Produkt. Montagehandbücher mit vollständigen Installations- und Montagedaten werden mit allen Victaulic Produkten geliefert.

### GARANTIE

Beziehen Sie sich hinsichtlich Einzelheiten auf den Garantieabschnitt der aktuellen Preisliste oder setzen Sie sich mit Victaulic in Verbindung.

### ANMERKUNG

Dieses Produkt wird von Victaulic oder nach Spezifikationen von Victaulic hergestellt. Alle Produkte müssen gemäß den derzeit gültigen Installations- bzw. Montageanleitungen von Victaulic installiert werden. Victaulic behält sich das Recht vor, Produktspezifikationen, Ausführungen und genormte Anlagenbestandteile jederzeit zu ändern, ohne dass sich Verpflichtungen daraus ergeben.

Alle Kontaktdaten von Victaulic finden Sie unter [www.victaulic.com](http://www.victaulic.com)

70.02-GER 5464 REV D AKTUALISIERT 5/2011

VICTAULIC IST EINE EINGETRAGENE MARKE DER FIRMA VICTAULIC. VICTAULIC VORTEX IST EINE EINGETRAGENE MARKE DER FIRMA VICTAULIC.  
© 2011 VICTAULIC COMPANY. ALLE RECHTE VORBEHALTEN.

70.02-GER