

Sistema de supresión de incendios Victaulic Vortex™



EMISOR SERIE 953 PARA ½ MS (ESPACIO DE MÁQUINAS) Y USO CON SISTEMAS DE SUPRESIÓN DE INCENDIOS VICTAULIC VORTEX 1000 Y VORTEX 1500

Victaulic Vortex es un sistema híbrido de supresión de incendios de dos fluidos. La suspensión homogénea de gas inerte mezclado con niebla de gotas ultra finas de agua protege los espacios con dos mecanismos extintores simultáneos: enfriamiento de la temperatura de la llama y reducción del nivel de oxígeno del ambiente.



Emisor SERIE 953

PATENTE # 7.721.811 - EMISORES DE BAJA PRESIÓN Y ALTA VELOCIDAD. TAMBIÉN SE SOLICITARON Y OBTUVIERON PATENTES EN EL EXTRANJERO.

DESCRIPCIÓN DEL PRODUCTO

El emisor Serie 953 para ½ MS (espacio de máquinas) es un dispositivo con patente en trámite diseñado para distribuir la mezcla híbrida de agua y nitrógeno al área afectada con un surtido a baja presión y alta velocidad. Del mismo modo, el agua y el nitrógeno se mezclan a nivel molar en el emisor y se distribuyen con un gran impulso en forma de una suspensión homogénea. Utilizando tecnología de atomización supersónica, el emisor nebuliza el agua a <math><10\mu\text{m}</math> formando una densa suspensión homogénea de nitrógeno y agua al descargarse como un sistema total de supresión de incendios.

El kit de emisor incluye:

Filtro NPT de ¾"/19 mm, malla 100

Cartucho NPT de ¾"/19 mm para flujo de 1,06 GPM/4,0 LPM

Conexiones NPT de ¾"/19 mm

Conexiones de compresión NPT de ¾"/19 mm a 3/8"/9,5 mm para tubos de cobre

Conexión de compresión NPT de ¼"/6,4 mm NPT x 3/8"/9,5 mm en 90° para tubos de cobre

NOTA: No se incluyen los tubos de 3/8"/9,5 mm

ESPECIFICACIONES DE MATERIALES

Cuerpo (película, camisa de agua): acero inoxidable UNS C36000 o UNS S316000 o plástico de fluoruro de polivinilideno (PVDF) con Teflon*

* Teflón es una marca registrada de Dupont Co.

Acabado: latón corriente o acero inoxidable. Consulte con Victaulic sobre otros revestimientos además de las opciones estándares indicadas.

Tamaño del orificio: ½"/15 mm

Flujo de nitrógeno: estándar de 150 pies³ por minuto/estándar de 45,7 m³ por minuto

Flujo de agua: 1,06 GPM /4,01 LPM

Orientación: colgante para espacios de maquinaria, colgante o de pared para cajas de turbinas – evita el impacto directo sobre la cubierta

Entrada de nitrógeno: ¾"/19 mm NPT macho

Entrada de agua: ¼"/6,4 mm NPT hembra

Temperatura nominal: ninguna, abierto

PROPIETARIO OBRA

Sistema N° _____

Lugar _____

CONTRATISTA

Propuesto por _____

Fecha _____

INGENIERO

Sec. espec. _____ Párrafo _____

Aprobado _____

Fecha _____

www.victaulic.com

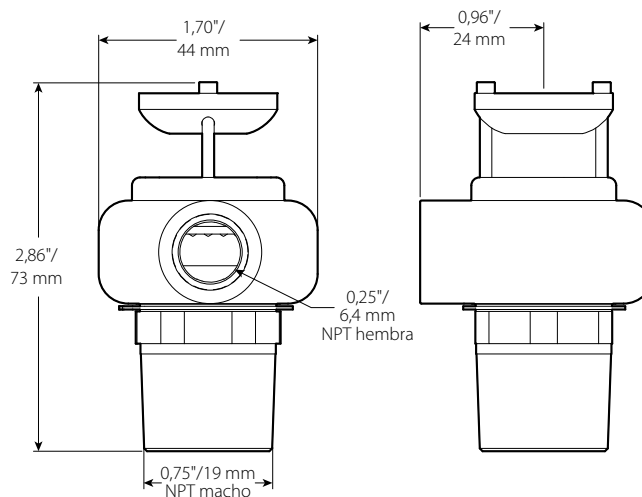
VICTAULIC ES UNA MARCA REGISTRADA DE VICTAULIC COMPANY. VICTAULIC VORTEX ES UNA MARCA REGISTRADA DE VICTAULIC COMPANY.
© 2011 VICTAULIC COMPANY. TODOS LOS DERECHOS RESERVADOS.



Sistema de supresión de incendios Victaulic Vortex™

EMISOR SERIE 953 PARA ½ MS (ESPACIO DE MÁQUINAS) Y USO CON SISTEMAS
DE SUPRESIÓN DE INCENDIOS VICTAULIC VORTEX 1000 Y VORTEX 1500

DIMENSIONES



INSTALACIÓN

Siempre debería consultar el correspondiente Manual de Diseño e Instalación Victaulic I-VORTEX. Los manuales se incluyen con cada envío de productos Victaulic con datos completos sobre instalación y montaje.

GARANTÍA

Consulte la sección Garantía de la Lista de Precios o contacte Victaulic para más información.

NOTA

Este producto debe ser fabricado por Victaulic o según las especificaciones de Victaulic. Todos los productos deben instalarse conforme a las instrucciones de instalación y montaje de Victaulic. Victaulic se reserva el derecho de cambiar las especificaciones, diseño y equipamiento estándar de los productos sin previo aviso y sin incurrir obligaciones.

Si desea obtener información completa de contacto, visite www.victaulic.com

70.02-SPAL 5464 REV D ACTUALIZADO A 5/2011

VICTAULIC ES UNA MARCA REGISTRADA DE VICTAULIC COMPANY. VICTAULIC VORTEX ES UNA MARCA REGISTRADA DE VICTAULIC COMPANY.
© 2011 VICTAULIC COMPANY. TODOS LOS DERECHOS RESERVADOS.

70.02-SPAL

