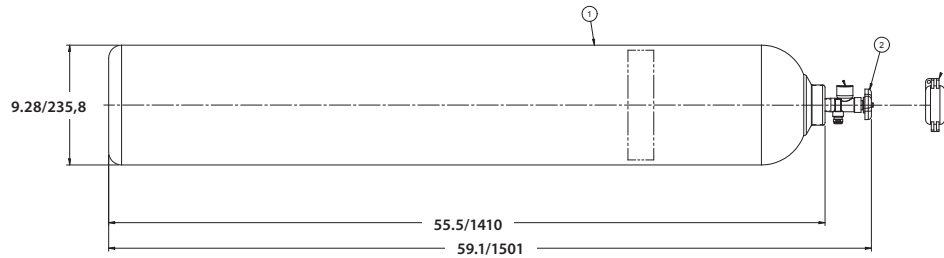


System gaśniczy Vortex™ firmy Victaulic

FM

SERII 950 PRZEZNACZONY DO UŻYTKU Z SYSTEMEM GAŚNICZYM VICTAULIC VORTEX 1000
ORAZ VICTAULIC VORTEX 1500

OPCJE NAPEŁNIANIA AZOTEM
SERII 950



1. Standardowe właściwości butli:

Materiał: Stal chromowo-molibdenowa AISI 4130x
Min. pojemność wody: 108 funtów/49 kg
Objętość wody: 2995 cali³/49 litrów
Przybliżona waga butli: 134 funty/60,8 kg
Ciśnienie robocze DOT: 2400 psi/165,5 bara
Opcjonalne ciśnienie robocze TC: 183 barów
Ciśnienie testowe: 4000 psi/275,8 bara

2. Właściwości zaworu:

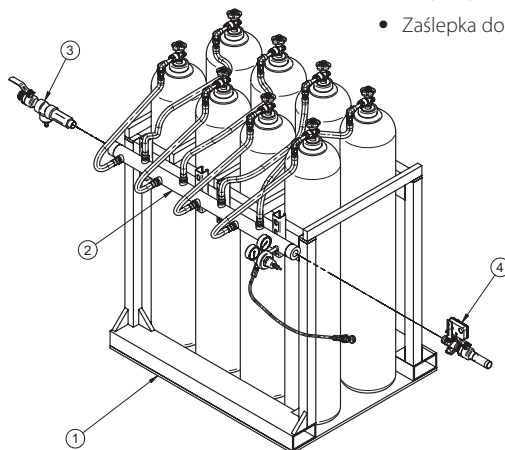
Ciśnienie: Robocze 4500 PSIG, próbne 7600 PSIG, testowe 5400 PSIG, rozrywające 15000 PSIG
Upust ciśnienia: Zintegrowana tarcza upustowa, aktywowana przy ciśnieniu 4000 psi
Temperatura: Robocza = -10°C min/54°C maks., magazynowania = -18°C min/68°C maks.
Stopień nieszczelności: Wewnętrzna/zewnętrzna 1x10⁻³ atm cc/s przy ciśnieniu 5400 psig.
Cykl życia: Min. 5000 cykli.
Współczynnik przepływu: Standardowy 0,41.
Zgodność z normami: CGA V-9, CGA S1.1, CGA V-1, ISO 10297, EN 849, AS2473.

Uwaga: Wszystkie zespoły butli powinny być podłączone do rur przy użyciu przewodów rozgałęźnika zatwierdzonych przez firmę Victaulic. W związku z zastosowaniem przyłączy CGA 580 liczba butli w instalacji Vortex zależy od wielkości zagrożenia i minimalnego wymaganego czasu spustu.

ZESPÓŁ ROZGAŁĘŹNIKA AZOTU SERII 950

Dostępny w konfiguracji z 4, 6, 8 i 12 zespołami przyłączy. W zestawie:

- Kolektor
- Nieprzepuszczalny zespół przewodu z zespołem okucia, z podstawą NPT ¼ cala, 3000 psi
- Zaślepka do rur 1-calowa NPT (o ciśnieniu znamionowym 3000 psi)



- 1 - Stelaż na butle
 2 - Rozgałęźnik butli z opcją regulacji
 3 - Zespół napełniania rozgałęźnika
 4 - Zespół przełącznika odcinającego do rozgałęźnika

ZLECENIODAWCA

Nr systemowy _____
 Lokalizacja _____

WYKONAWCA

Przedstawił _____
 Data _____

INŻYNIER

Sek. spec. _____ Par. _____
 Zatwierdził _____
 Data _____

www.victaulic.com

VICTAULIC JEST ZASTRZEŻONYM ZNAKIEM TOWAROWYM FIRMY VICTAULIC. © 2015 VICTAULIC COMPANY. WSZELKIE PRAWA ZASTRZEŻONE.

REV_E

70.04-POL_1

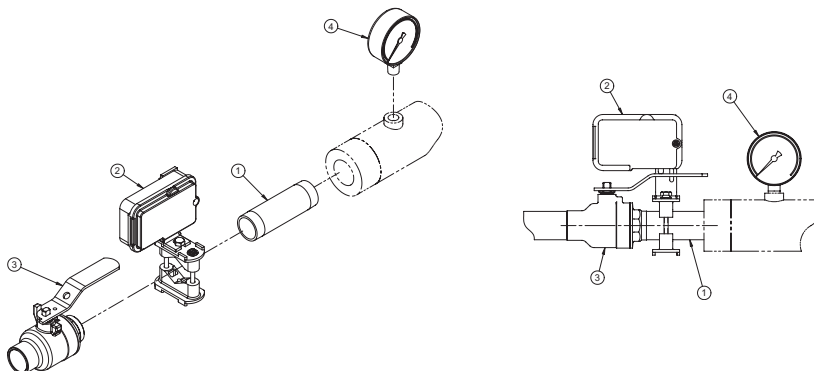
System gaszenia ognia Vortex firmy Victaulic

SERIA 950

ZESPÓŁ PRZEŁĄCZNIKA DO ODCIĘCIA AZOTU SERII 950

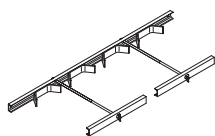
W zestawie:

1. Złączka, rura zamykająca, 1-calowa NPT x 1 1/2-calowa NPT, ze stali zwykłej lub galwanizowanej Schedule 160
2. Przełącznik nadzoru
3. Uniwersalny zawór kulkowy dla 1-calowego zaworu kulkowego
4. Miernik, zawór, kula, 1-calowy FPT x 1-calowy FPT (wysokociśnieniowy z zestawem uchwyty blokującego)

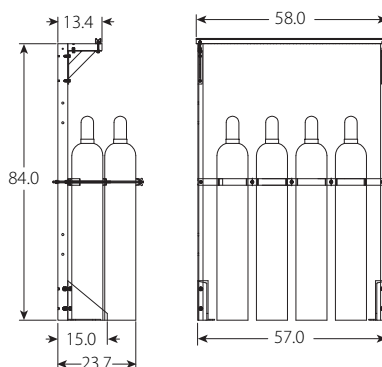


STELAŻE DO PRZECHOWYWANIA BUTLI Z AZOTEM SERII 950

Stelaże na 4, 6, 8 lub 12 butli



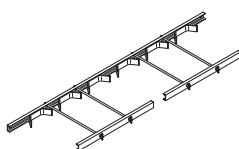
Wspornik na 4 lub 8
butli z mocowaniem
naściennym



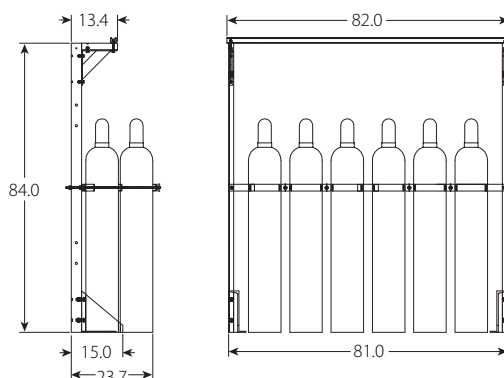
Stelaż na 4 lub 8 butli



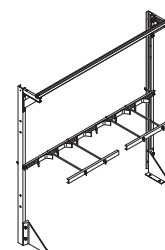
Mocowanie naścienne
na 4 lub 8 zbiorników



Wspornik na 6 lub 12
butli z mocowaniem
naściennym



Stelaż na 6 lub 12 butli



Mocowanie
naścienne na 6
lub 12 zbiorników

System gaśniczy Vortex™ firmy Victaulic

SERII 950 PRZEZNACZONY DO UŻYTKU Z SYSTEMEM GAŚNICZYM VICTAULIC VORTEX 1000
ORAZ VICTAULIC VORTEX 1500

MONTAŻ

Zawsze należy zapoznać się z odpowiednim podręcznikiem projektowania i montażu I-VORTEX dla konkretnego typu montowanego produktu. Instrukcje są dołączone do każdej dostawy produktów Victaulic z danymi do instalacji i montażu.

GWARANCJA

Warunki gwarancji można znaleźć w aktualnym cenniku w części poświęconej gwarancji; szczegółowe informacje można uzyskać, kontaktując się z firmą Victaulic.

UWAGA

Ten produkt jest produkowany przez firmę Victaulic lub zgodnie ze specyfikacjami firmy Victaulic. Wszystkie produkty muszą być instalowane zgodnie z aktualnymi instrukcjami instalacji/montażu firmy Victaulic. Firma Victaulic rezerwuje sobie prawo do zmiany specyfikacji produktu, konstrukcji i standardowego wyposażenia bez powiadomienia i bez żadnych zobowiązań.

Pełne informacje kontaktowe można znaleźć na stronie www.victaulic.com.

70.04-POL 5466 REV E AKTUALIZACJA 6/2011

VICTAULIC JEST ZASTRZEŻONYM ZNAKIEM TOWAROWYM FIRMY VICTAULIC COMPANY. © 2015 VICTAULIC COMPANY. WSZELKIE PRAWA ZASTRZEŻONE.

70.04-POL

