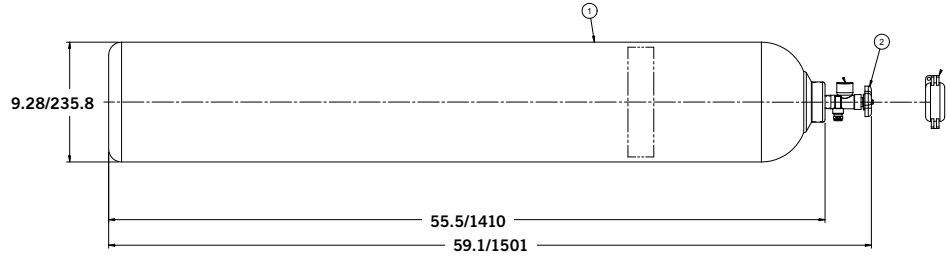


Sistema de supresión de incendios Victaulic Vortex™



SERIE 950 PARA USO CON SISTEMAS DE SUPRESIÓN DE INCENDIOS VICTAULIC VORTEX 1000 Y VICTAULIC VORTEX 1500

OPCIONES PARA SUMINISTRO DE NITRÓGENO SERIE 950



1. Propiedades del tanque estándar:

- Material:** Acero al cromo-molibdeno AISI 4130x
- Capacidad mínima de agua:** 108 lbs/49 kg
- Volumen de agua:** 2.995 pulg.³/49 litros
- Peso aproximado del cilindro:** 134 lbs/60,8 kg
- Presión de servicio DOT:** 2.400 psi/165,5 bares
- Presión de servicio TC opcional:** 183 bares
- Presión de prueba:** 4.000 psi/275,8 bares

2. Propiedades de la válvula:

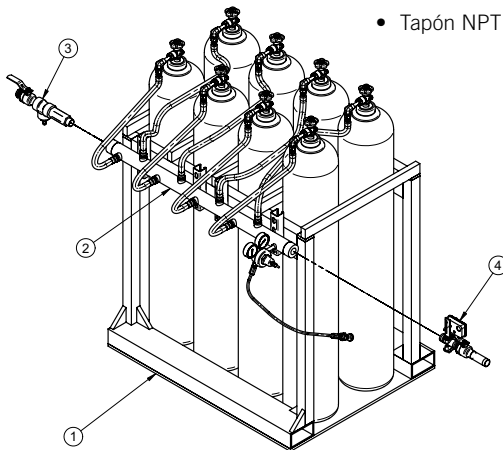
- Presiones:** Trabajo 4.500 psig, hermeticidad 7.600 psig, prueba 5.400 psig, rotura 15.000 psig
- Alivio de presión:** Disco integrado para alivio de presión a 4.000 psi
- Temperaturas:** Operación= -50°F mín/130°F máx, almacenamiento = -65°F mín/155°F máx.
- Coefficiente de pérdida:** Interna/externa 1x10-3 atm cc/s a 5.400 psig.
- Ciclo de vida útil:** 5.000 ciclos mínimo.
- Factor de flujo Cv:** Estándar 0,41.
- Conformidad con normas:** CGA V-9, CGA S1.1, CGA V-1, ISO 10297, EN 849, AS2473.

Nota: Todos los cilindros se deben conectar con mangueras para múltiple aprobadas por Victaulic. Mediante conexiones CGA 580, el número de cilindros para una instalación Vortex depende del riesgo y tiempo mínimo de descarga requerido.

CONJUNTO DE MÚLTIPLE SERIE 950, NITRÓGENO

4, 6, 8 y 12 puertos disponibles. Incluye:

- Múltiple
- Conjunto de manguera impermeable con base giratoria, ¼" NPT inferior, 3.000 psi
- Tapón NPT de 1" (capacidad nominal de 3000 psi)



- 1 - Base para cilindros
- 2 - Múltiple de cilindros con regulador opcional
- 3 - Conjunto de llenado del múltiple
- 4 - Conjunto de interruptor de aislamiento del múltiple

PROPIETARIO/OBRA

Sistema N° _____
Lugar _____

CONTRATISTA

Propuesto por _____
Fecha _____

INGENIERO

Sec. espec. _____ Párrafo _____
Aprobado _____
Fecha _____

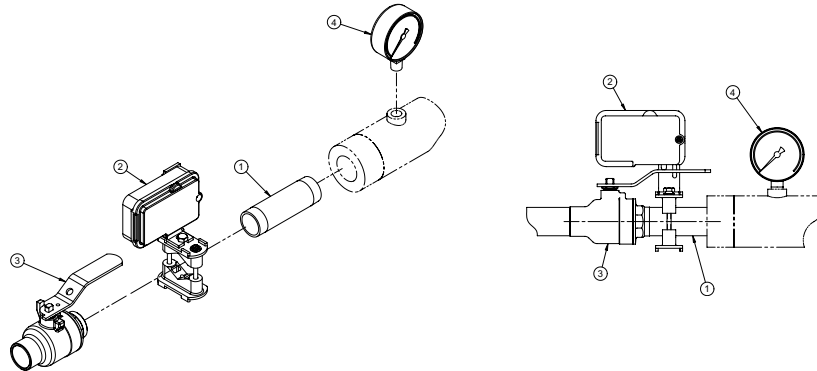
Sistema de supresión de incendios Victaulic Vortex

SERIE 950

CONJUNTO DE INTERRUPTOR SERIE 950 PARA AISLAMIENTO DE NITRÓGENO

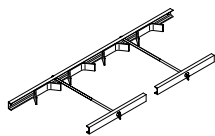
Incluye:

1. Niple, tubería sellada, 1" NPT x 1 1/2" NPT, cédula 160, acero plano o galvanizado
2. Interruptor de supervisión
3. Válvula esférica universal para válvula de bola de 1"
4. Manómetro, válvula, bola, 1" FPT x 1" FPT (alta presión con kit de manilla de seguro)

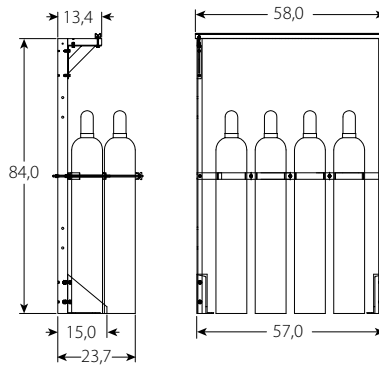


ESTANTES DE ALMACENAMIENTO DE CILINDROS DE NITRÓGENO SERIE 950

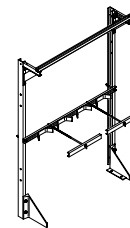
Estantes disponibles para grupos de 4, 6, 8 y 12 cilindros.



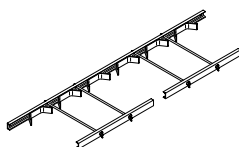
Soporte de retención de 4 y 8 cilindros y almacenamiento mural en estantes



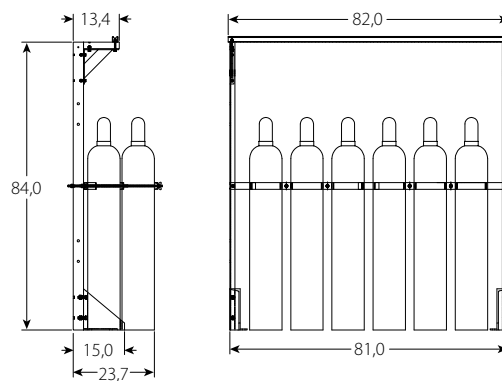
Estantes para 4 u 8 cilindros



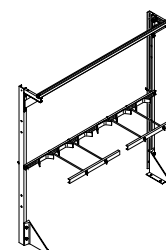
Almacenamiento mural en 4 u 8 estantes



Soporte de retención de 6 u 12 cilindros y almacenamiento mural en estantes



Estantes para 6 o 12 cilindros



Almacenamiento mural en 6 o 12 estantes

Sistema de supresión de incendios Victaulic Vortex™

SERIE 950 PARA USO CON SISTEMAS DE SUPRESIÓN DE INCENDIOS VICTAULIC
VORTEX 1000 Y VICTAULIC VORTEX 1500

INSTALACIÓN

Se recomienda consultar el Manual de Diseño e Instalación I-VORTEX correspondiente al producto. Se incluyen manuales con cada envío de productos Victaulic con datos completos sobre instalación y montaje.

GARANTÍA

Consulte la sección Garantía de la Lista de Precios o contacte Victaulic para más información.

NOTA

Este producto debe ser fabricado por Victaulic o según las especificaciones de Victaulic. Todos los productos deben instalarse conforme a las instrucciones de instalación y montaje de Victaulic. Victaulic se reserva el derecho de cambiar las especificaciones, diseño y equipamiento estándar de los productos sin previo aviso y sin incurrir obligaciones.

Si desea obtener información completa de contacto, visite www.victaulic.com

70.04-SPAL 5466 REV E ACTUALIZADO AL 6/2011

VICTAULIC ES UNA MARCA REGISTRADA DE VICTAULIC COMPANY. © 2011 VICTAULIC COMPANY. TODOS LOS DERECHOS RESERVADOS.

70.04-SPAL

