

Système d'extinction d'incendie Victaulic Vortex™



SÉRIE 950 POUR L'UTILISATION AVEC LES SYSTÈMES D'EXTINCTION
D'INCENDIE VICTAULIC VORTEX 1000 ET VICTAULIC VORTEX 1500

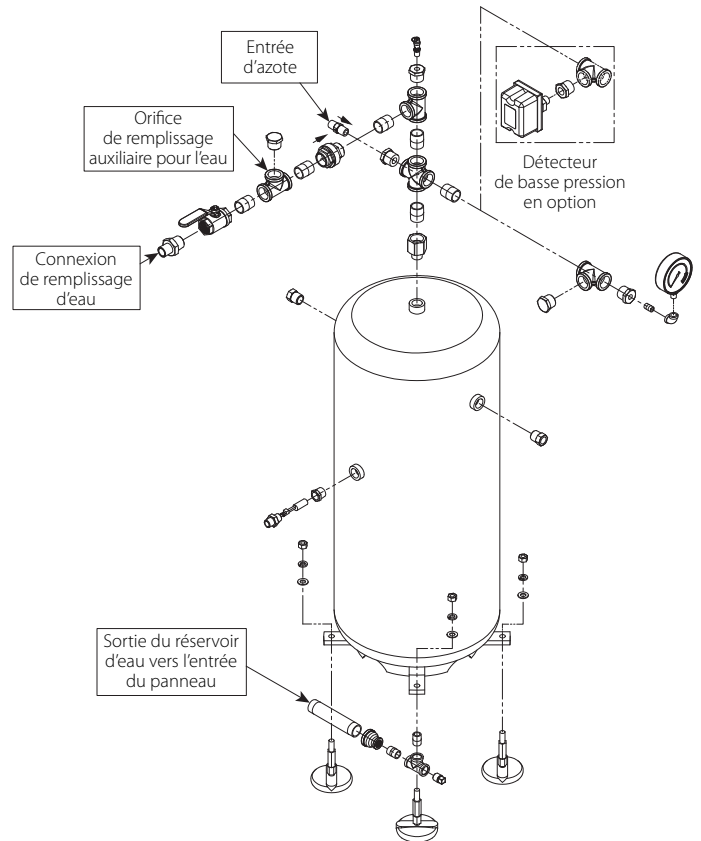
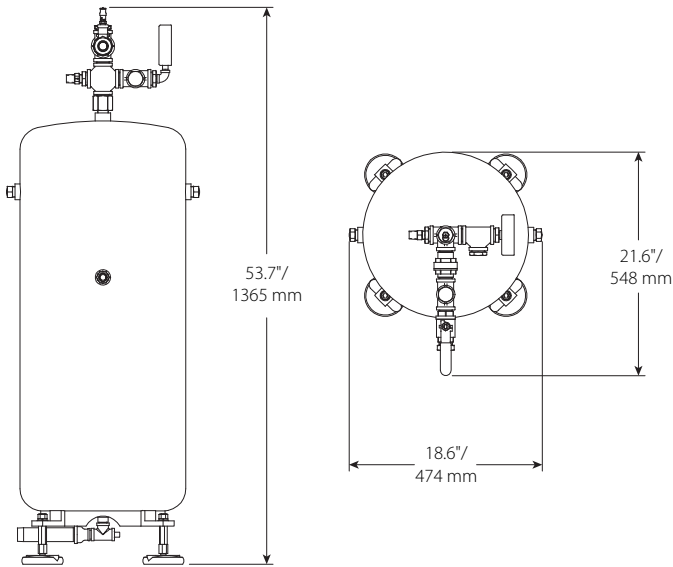
OPTIONS D'ALIMENTATION EN EAU SÉRIE 950

Le système Vortex Victaulic nécessite une alimentation en eau provenant soit d'une conduite d'eau municipale soit d'une alimentation en eau captive. Les réservoirs Victaulic sont disponibles avec des capacités de 30, 60, 80, 120 et 200 gallons. Tous les réservoirs sont livrés avec des indicateurs de niveau, des contacteurs de niveau avec surveillance et des regards.

RÉSERVOIRS D'ALIMENTATION EN EAU SÉRIE 950

Les réservoirs comportent des supports de mise de niveau et sont installés en position verticale. Des capteurs de niveau et des soupapes de sûreté sont prévus comme composants standard. Un détecteur de basse pression dans le réservoir est également disponible.

SYSTÈME D'EXTINCTION D'INCENDIE SÉRIE 950 RÉSERVOIR DE 30 GALLONS



MAÎTRE D'OUVRAGE

Système n° _____
Lieu _____

INSTALLATEUR

Soumis par _____
Date _____

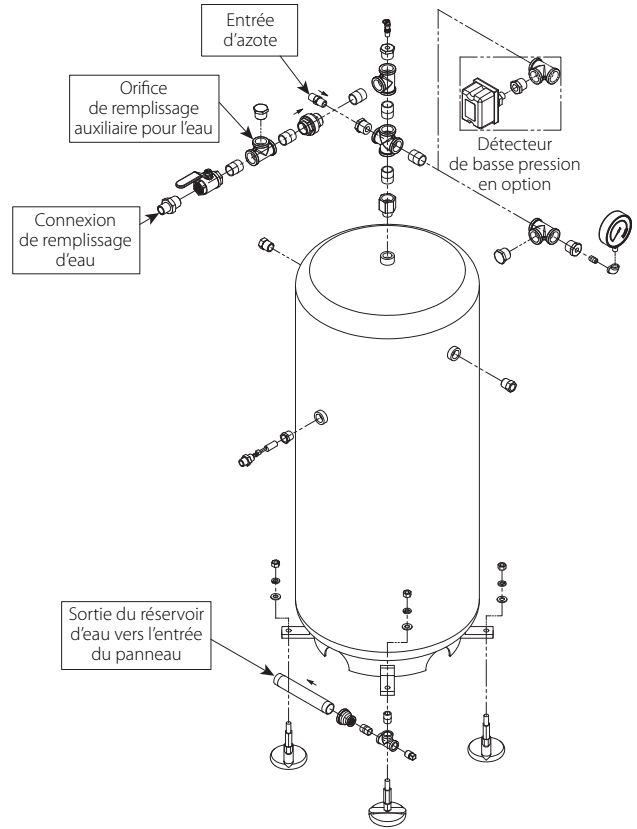
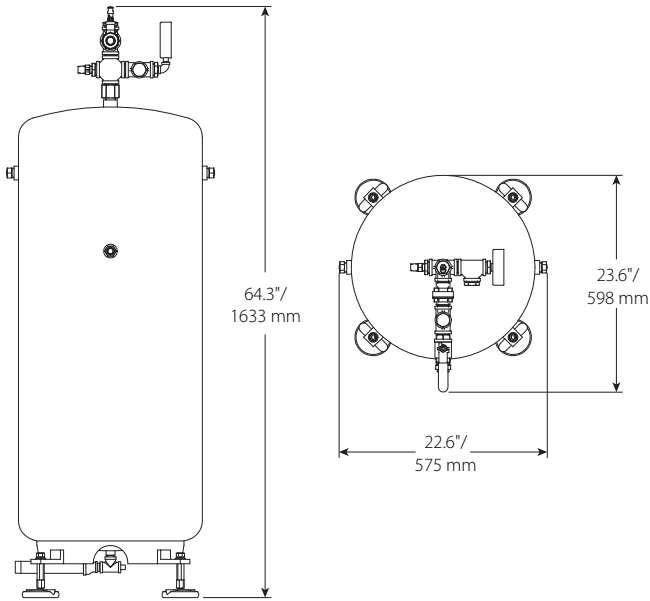
INGÉNIEUR

Sect. des spéc. _____ Para _____
Approuvé par _____
Date _____

Systeme d'extinction d'incendie Victaulic Vortex™

SÉRIE 950 POUR L'UTILISATION AVEC LES SYSTÈMES D'EXTINCTION
D'INCENDIE VICTAULIC VORTEX 1000 ET VICTAULIC VORTEX 1500

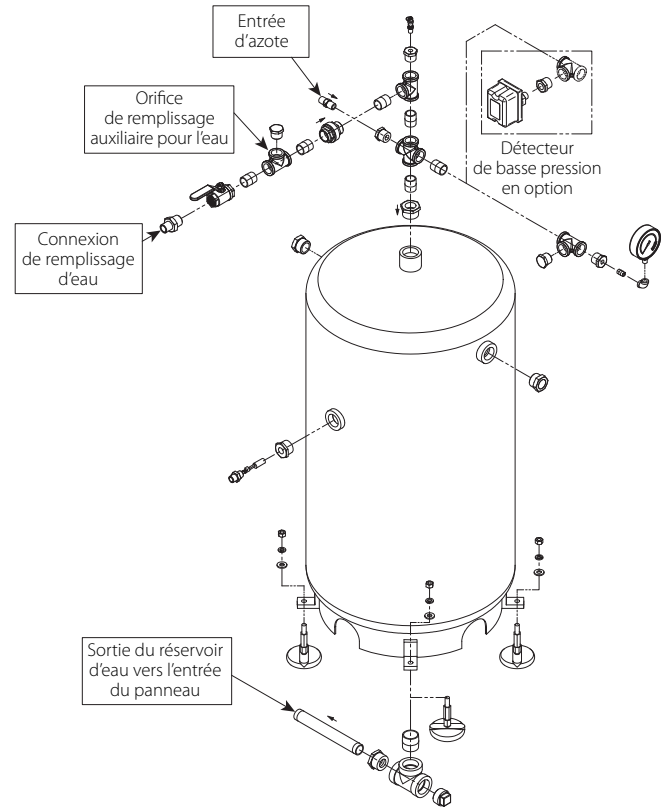
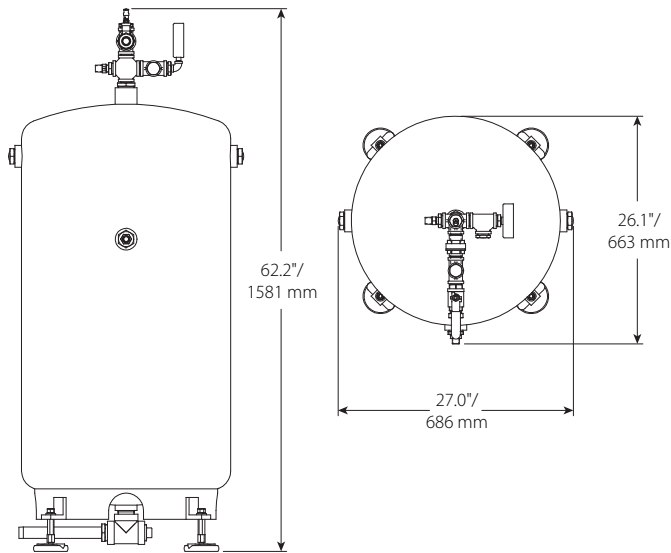
SYSTÈME D'EXTINCTION D'INCENDIE SÉRIE 950
RÉSERVOIR DE 60 GALLONS



Système d'extinction d'incendie Victaulic Vortex™

SÉRIE 950 POUR L'UTILISATION AVEC LES SYSTÈMES D'EXTINCTION
D'INCENDIE VICTAULIC VORTEX 1000 ET VICTAULIC VORTEX 1500

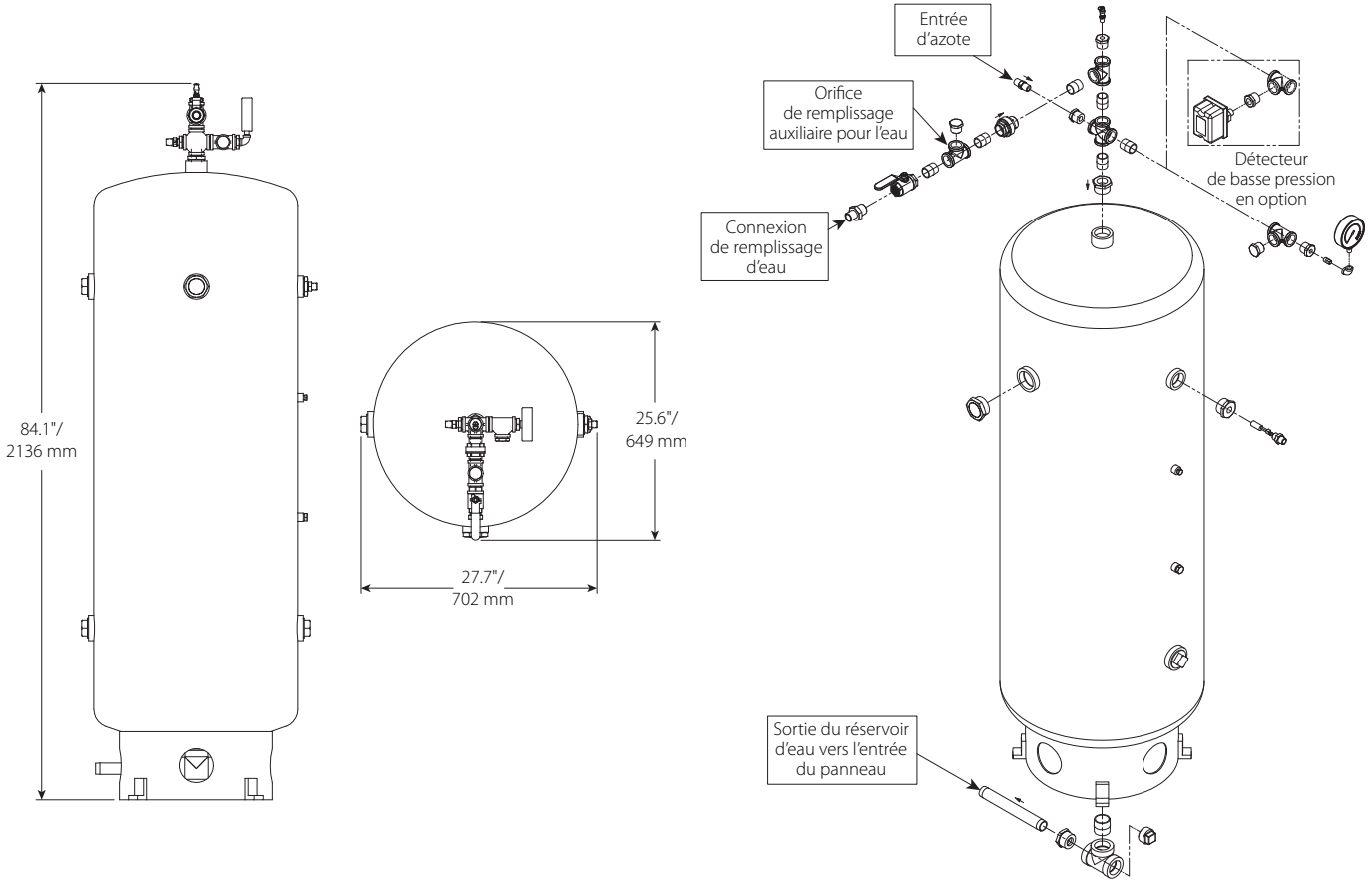
SYSTÈME D'EXTINCTION D'INCENDIE SÉRIE 950
RÉSERVOIR DE 80 GALLONS



Systeme d'extinction d'incendie Victaulic Vortex™

SÉRIE 950 POUR L'UTILISATION AVEC LES SYSTÈMES D'EXTINCTION
D'INCENDIE VICTAULIC VORTEX 1000 ET VICTAULIC VORTEX 1500

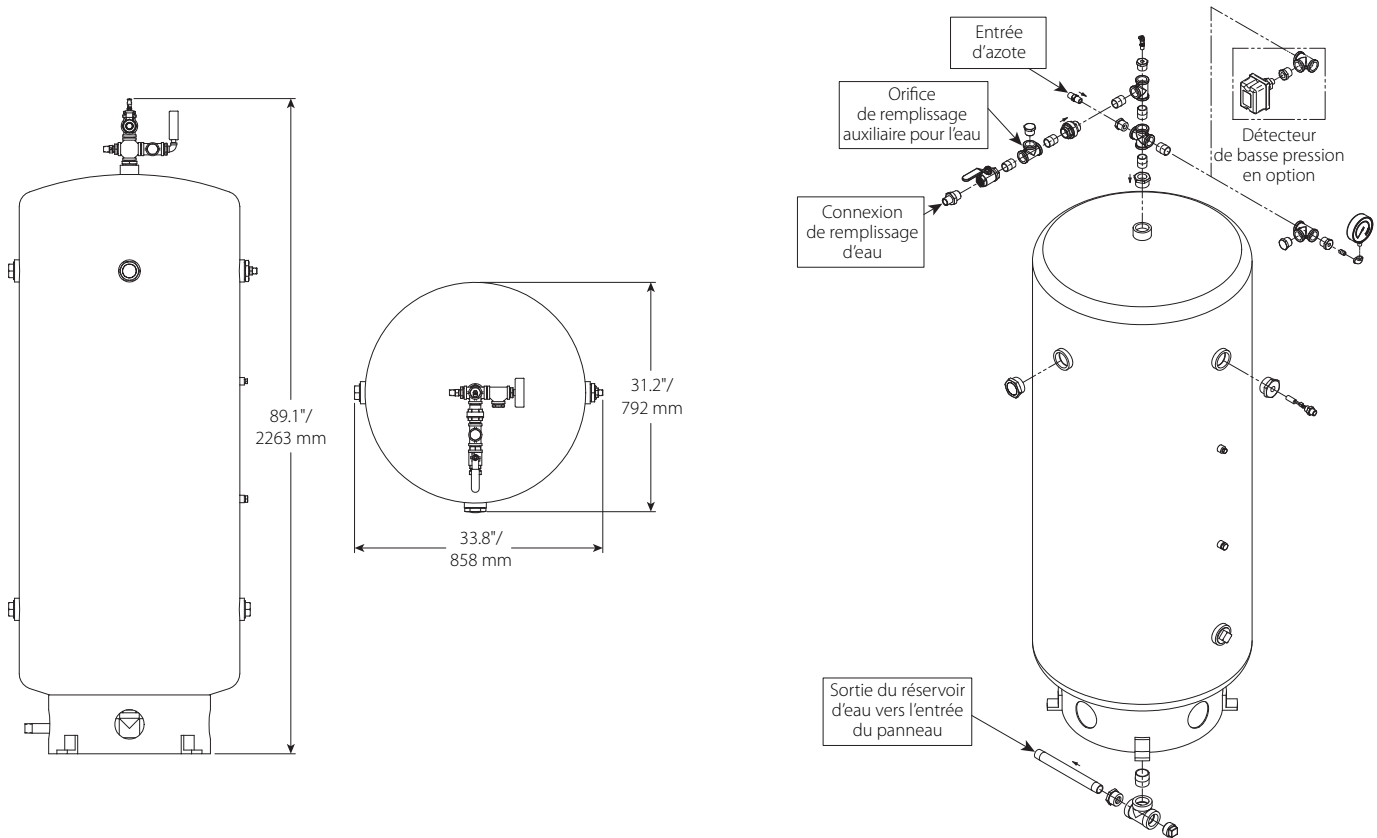
SYSTÈME D'EXTINCTION D'INCENDIE SÉRIE 950
RÉSERVOIR DE 120 GALLONS



Système d'extinction d'incendie Victaulic Vortex™

SÉRIE 950 POUR L'UTILISATION AVEC LES SYSTÈMES D'EXTINCTION
D'INCENDIE VICTAULIC VORTEX 1000 ET VICTAULIC VORTEX 1500

SYSTÈME D'EXTINCTION D'INCENDIE SÉRIE 950
RÉSERVOIR DE 200 GALLONS



INSTALLATION

Référez-vous toujours aux instructions du Manuel d'installation sur chantier applicable I-VORTEX Victaulic correspondant au produit que vous installez. Des manuels contenant toutes les informations d'installation et d'assemblage sont fournis avec tous les produits Victaulic.

GARANTIE

Voyez la section Garantie de la liste de prix actuelle ou contactez Victaulic pour plus de précisions.

REMARQUE

Ce produit sera fabriqué par Victaulic ou selon ses spécifications. Tous les produits doivent être installés conformément aux instructions d'installation et de montage Victaulic en vigueur. Victaulic se réserve le droit de modifier les spécifications, la conception et l'équipement standard de ses produits sans préavis ni obligation de sa part.

Vous trouverez toutes nos coordonnées sur notre site www.victaulic.com

70.05-FRE 5467 REV C MISE À JOUR 5/2011

VICTAULIC EST UNE MARQUE DÉPOSÉE DE LA SOCIÉTÉ VICTAULIC. © 2013 VICTAULIC COMPANY. TOUS DROITS RÉSERVÉS.

70.05-FRE