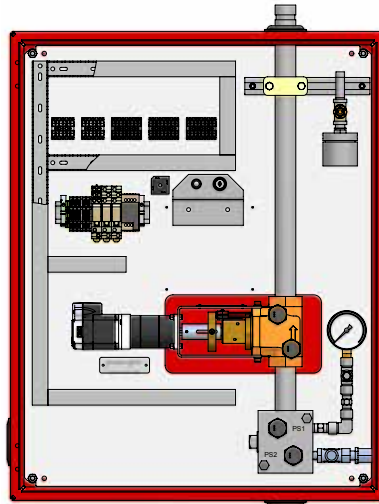


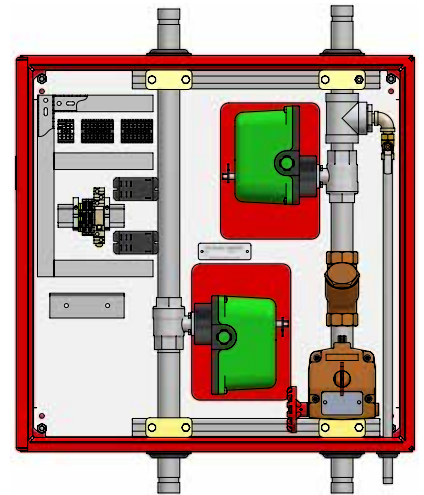
Système d'extinction d'incendie Victaulic Vortex™



BOÎTES DE COMMANDE DE FLUIDE ET DE COMMANDE DE ZONE SÉRIE 951 POUR L'UTILISATION
AVEC LES SYSTÈMES D'EXTINCTION D'INCENDIE VICTAULIC VORTEX 1000 ET VICTAULIC VORTEX 1500



SÉRIE 951
BOÎTE DE COMMANDE DE FLUIDE



SÉRIE 951
BOÎTE DE COMMANDE DE ZONE

DESCRIPTION DU PRODUIT

Dans une configuration à plusieurs zones, un seul système Victaulic Vortex est capable d'assurer l'extinction d'incendie dans plusieurs zones à risque. Un système à zones utilise une seule boîte de commande de fluide Série 951 et plusieurs boîtes de commande de zone Série 951 pour diriger l'azote et l'eau sur le risque approprié. Le système nécessite une seule source d'azote qui est dimensionnée en fonction du risque le plus important. L'alimentation en eau peut être locale pour chaque boîte de commande de zone ou partagée comme une ressource commune au système entier.

La boîte de commande de fluide Série 951 contient une vanne de régulation automatique (VRA) qui est couplée à un transducteur de pression pour maintenir une pression fixe dans le système alors que la pression d'alimentation baisse. L'entrée de la boîte de commande de fluide est raccordée à une source d'azote unique alors que la sortie est raccordée à un collecteur commun qui apporte à chaque boîte de commande de zone une alimentation en azote.

Chaque boîte de commande de zone Série 951 comprend une vanne à boisseau sphérique automatique pour contrôler le débit marche/arrêt d'azote vers la zone à risque. L'entrée d'azote de la boîte de commande de zone est raccordée à une source d'azote régulée commune créée par la sortie de la boîte de commande de fluide. La sortie de la boîte de commande de zone alimente l'éventail des émetteurs. La boîte de commande de zone contient aussi une vanne à boisseau sphérique ou un solénoïde (en fonction du débit) pour contrôler le débit marche/arrêt de l'eau vers la zone à risque. L'entrée d'eau vers la boîte de commande de zone est raccordée à une source indépendante ou partagée alors que la sortie est raccordée à l'éventail des émetteurs du système. La tuyauterie d'eau dans chaque boîte comporte un filtre de type Y qui peut être entretenu et une vanne d'isolement surveillée pour garantir un entretien facile.

Le système à zones Victaulic Vortex nécessite l'utilisation d'un panneau de déclenchement d'agent homologué FM adressable pour contrôler le fonctionnement du système. Les fonctionnalités de temporisateur et de minuteur d'imprégnation seront appliquées pour contrôler le fonctionnement de chaque boîte. L'interface électrique du système est composée de borniers à connexion par pression, à code couleur et clairement étiquetés qui simplifient l'installation du système.

Tous les raccords de plomberie nécessaires sont faits en usine pour fournir les connexions d'alimentation sur le côté ou au bas du coffret. Le raccord pour la vidange et l'alimentation en azote sera fileté et exigera l'utilisation de calibres de tube appropriés. Les tuyauteries d'entrée et de sortie et l'alimentation en eau seront rainurées pour accueillir les colliers Victaulic et ont une taille de 1 1/2"/38 mm, 1 1/2"/38 mm ou 2"/50 mm en fonction du concept du système.

MAÎTRE D'OUVRAGE

Système n° _____
Lieu _____

INSTALLATEUR

Soumis par _____
Date _____

INGÉNIEUR

Sect. des spéc. _____ Para _____
Approuvé par _____
Date _____

www.victaulic.com

VICTAULIC EST UNE MARQUE DÉPOSÉE DE LA SOCIÉTÉ VICTAULIC. VICTAULIC VORTEX EST UNE MARQUE DÉPOSÉE DE LA SOCIÉTÉ VICTAULIC.
© 2013 VICTAULIC COMPANY. TOUS DROITS RÉSERVÉS.



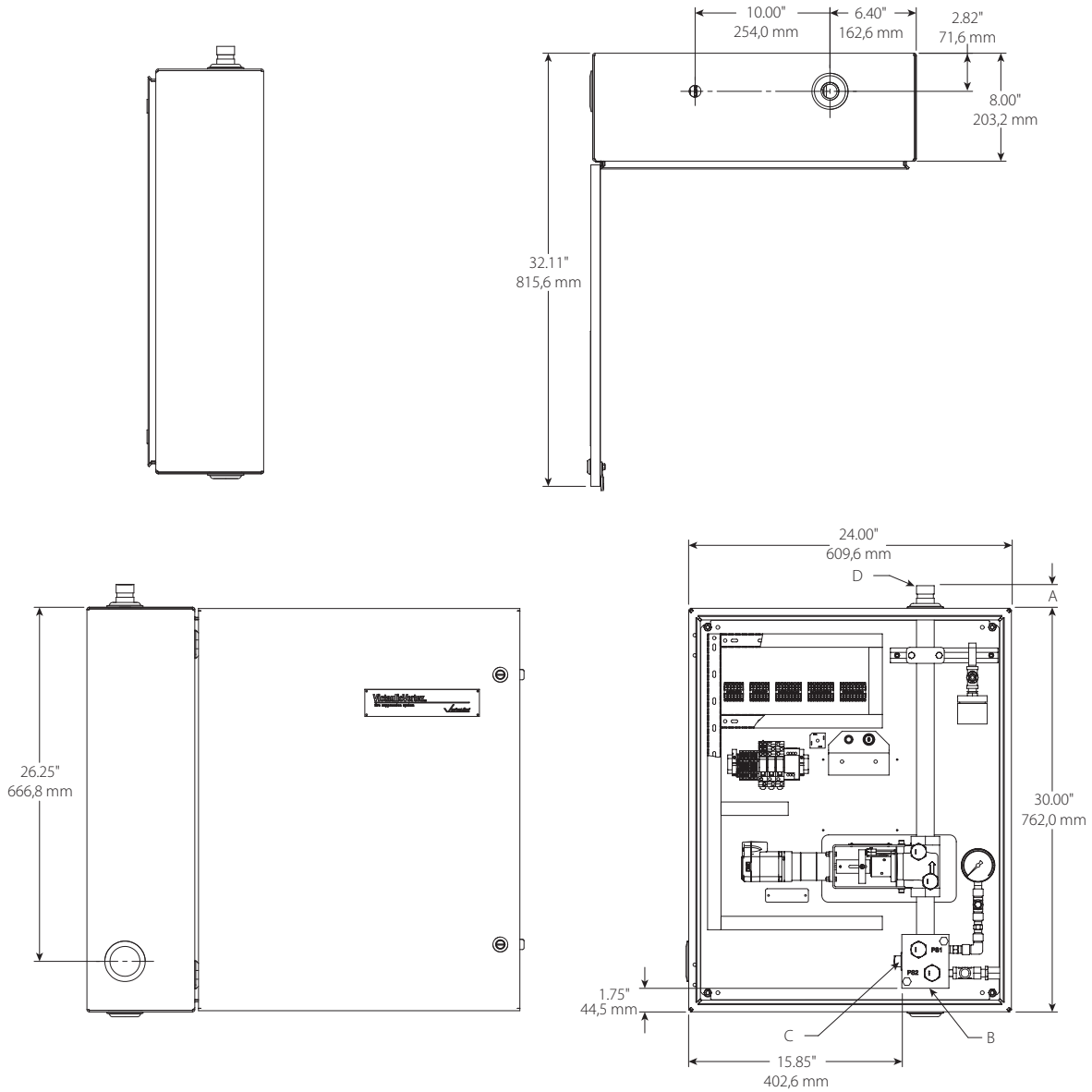
Victaulic Vortex™

Système d'extinction d'incendie

BOÎTES DE COMMANDE DE FLUIDE ET DE COMMANDE DE ZONE SÉRIE 951 POUR L'UTILISATION AVEC LES SYSTÈMES D'EXTINCTION D'INCENDIE VICTAULIC VORTEX 1000 ET VICTAULIC VORTEX 1500

DIMENSIONS

BOÎTE DE COMMANDE FLUIDE



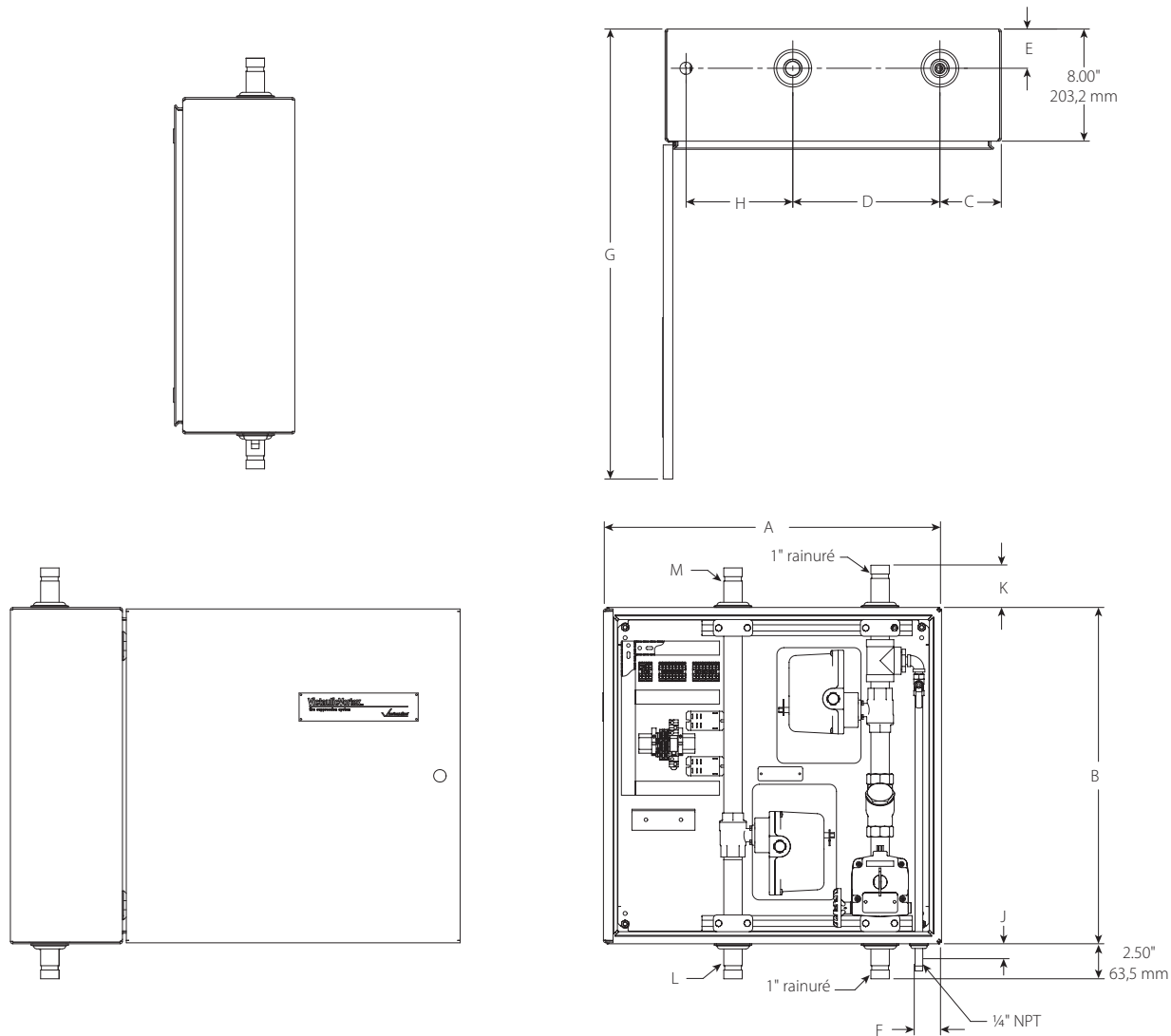
Description	A	B	C	D	Poids approx. lb/kg
Boîte de commande de fluide, contact sec, ensemble 1 pouce	1,68" 42,7 mm	1" NPT	1" NPT	1" rainuré	130 59
Boîte de commande de fluide, contact sec, ensemble 1 ½ pouce	2,20" 56,0 mm	1 ½" NPT	1 ½" NPT	1 ½" rainuré	140 64

Victaulic Vortex™ Système d'extinction d'incendie

BOÎTES DE COMMANDE DE FLUIDE ET DE COMMANDE DE ZONE SÉRIE 951 POUR L'UTILISATION
AVEC LES SYSTÈMES D'EXTINCTION D'INCENDIE VICTAULIC VORTEX 1000 ET VICTAULIC VORTEX 1500

DIMENSIONS

BOÎTE DE COMMANDE DE ZONE



Description	Dimensions – pouces/mm											L	M	Poids approx. lb/kg
	A	B	C	D	E	F	G	H	J	K				
Boîte de commande de zone, contact sec, déclenchement d'électrovanne, ensemble 1 pouce	24.00 609,6	24.00 609,6	4.38 111,3	10.50 266,7	2.80 71,1	1.88 47,6	32.11 815,6	7.62 193,5	1.07 27,1	2.79 71,0	1" rainuré	1" rainuré	130 59	
Boîte de commande de zone, contact sec, déclenchement de vanne à boisseau sphérique, ensemble 1 pouce	24.00 609,6	24.00 609,6	4.38 111,3	10.50 266,7	2.80 71,1	1.88 47,6	32.11 815,6	7.62 193,5	1.18 29,8	3.01 76,5	1" rainuré	1" rainuré	140 64	
Boîte de commande de zone, contact sec, déclenchement d'électrovanne, ensemble 1 1/2 pouce	30.00 762,0	30.00 762,0	6.00 152,4	13.00 330,2	3.55 90,2	3.49 88,6	38.11 968,0	9.50 241,3	1.53 38,7	2.66 67,6	1 1/2" rainuré	1 1/2" rainuré	140 64	
Boîte de commande de zone, contact sec, déclenchement de vanne à boisseau sphérique, ensemble 1 1/2 pouce	30.00 762,0	30.00 762,0	6.00 152,4	13.00 330,2	3.55 90,2	3.49 88,6	38.11 968,0	9.50 241,3	1.18 29,8	3.01 76,5	1 1/2" rainuré	1 1/2" rainuré	150 68	
Boîte de commande de zone, contact sec, déclenchement de vanne à boisseau sphérique, ensemble 2 pouces	30.00 762,0	30.00 762,0	6.00 152,4	13.00 330,2	3.55 90,2	3.49 88,6	38.11 968,0	9.50 241,3	1.44 36,4	1.61 40,9	2" rainuré	2" rainuré	150 68	

Victaulic Vortex™

Système d'extinction d'incendie

BOÎTES DE COMMANDE DE FLUIDE ET DE COMMANDE DE ZONE SÉRIE 951 POUR L'UTILISATION AVEC LES SYSTÈMES D'EXTINCTION D'INCENDIE VICTAULIC VORTEX 1000 ET VICTAULIC VORTEX 1500

SPÉCIFICATIONS DES MATÉRIAUX BOÎTES DE COMMANDE DE FLUIDE ET DE ZONE

Spécifications de coffret : Acier au carbone, calibre 14

Finition : Coffret, revêtement polyester par pulvérisation rouge

Panneau arrière : Zingué pour résister à la corrosion

Vanne de régulation automatique :

Corps : UNS C954000 bronze aluminium

Joint : Polyéthylène à poids moléculaire extrêmement élevé

Tige et pièce de retenue : UNS 416 acier inoxydable

Adaptateur de tige : UNS C36000 laiton ou UNS C95400 bronze aluminium

Blocs collecteurs : Acier à faible teneur en carbone

Filtre : Laiton, avec tamis en acier inoxydable UNS 302000

DONNÉES DE PERFORMANCES BOÎTE DE COMMANDE DE FLUIDE

Pressions d'entrée :

Azote : 3 000 psi/20 684 kPa

Pressions de sortie :

Azote : 150 psi/1 034 kPa

Températures nominales : 40 °F/4 °C à 130 °F/55 °C

SPÉCIFICATIONS ÉLECTRIQUES BOÎTE DE COMMANDE DE FLUIDE

Titre : Connecté au milieu du signal de déclenchement entre PCAI et solénoïde au niveau de la tête principale

Tension de fonctionnement : Alimentation continue 24 V CC (23-27 V CC), sensible à la polarité

Courant d'alarme : 2 A

Courant de veille : 125 mA

Connexions de supervision : Charge résistive 500 mA à 30 V CC

Transducteur de pression :

Tension de fonctionnement : 24 V CC, sensible à la polarité

Sortie : 4-20 mA (0-50 psi/0-335 kPa, 0-100 psi/0-689 kPa, 0-300 psi/0-2 068 kPa)

Connexions : Paire torsadée blindée 18 AWG

Victaulic Vortex™

Système d'extinction d'incendie

BOÎTES DE COMMANDE DE FLUIDE ET DE COMMANDE DE ZONE SÉRIE 951 POUR L'UTILISATION AVEC LES SYSTÈMES D'EXTINCTION D'INCENDIE VICTAULIC VORTEX 1000 ET VICTAULIC VORTEX 1500

RACCORDEMENTS BOÎTE DE COMMANDE DE FLUIDE

Alimentation CC – B1

- Tension de fonctionnement : 23-27 V CC
- Surveillée par le contact de défaut du système

Transducteur – B2

- Sensible à la polarité
- Utilise l'alimentation électrique du B1
- Connexion blindée avec terminaison au niveau du panneau uniquement
- Fonctionnement et câblage surveillés par le contact de défaut du système

Supervision – B3

- Connexion de défaut du système (24 V, transducteur, défaut du PLC)
- Permet de signaler un défaut du système à un autre dispositif
- Mise en pression du collecteur
- Contacts secs résistifs 500 mA @ 30 V CC
- Sans verrouillage

Entrée de déclenchement – B4

- Point de terminaison depuis le panneau de déclenchement
- Deux connexions, Déclenchement + et Déclenchement -

Sortie du solénoïde – B5

- Sortie vers la tête principale
- Connexion de la deuxième tête optionnelle
- Tension de fonctionnement : 22-27 V CC
- 13 watts

CONTRÔLES ET INDICATEURS BOÎTE DE COMMANDE DE FLUIDE

Interrupteur à clé multifonctions

- Désactive le fonctionnement de la VRA (le circuit de déclenchement principal doit inclure un poussoir de neutralisation séparé)
- Réinitialise la vanne après la décharge
- Retrait de la clé, en état prêt normal
- Ferme le contact de défaut du système

Voyant rouge

- Indicateur visuel signalant que le système est en état non prêt
- Actif lorsque le contact de défaut du système est fermé
- Le voyant est éteint en état normal

Manomètre

- Fournit une indication visuelle de la pression du collecteur
- 0-4 000 psi/0-27 579 kPa
- Manomètre de référence uniquement

DONNÉES DE PERFORMANCES BOÎTE DE COMMANDE DE ZONE

Pressions d'entrée :

Azote : 150 psi/1 034 kPa

Eau : 300 psi/2 068 kPa

Pressions de sortie :

Azote : 150 psi/1 207 kPa

Eau : 300 psi/2 068 kPa

Températures nominales : 40 °F/4 °C à 130 °F/55 °C

Victaulic Vortex™

Système d'extinction d'incendie

BOÎTES DE COMMANDE DE FLUIDE ET DE COMMANDE DE ZONE SÉRIE 951 POUR L'UTILISATION AVEC LES SYSTÈMES D'EXTINCTION D'INCENDIE VICTAULIC VORTEX 1000 ET VICTAULIC VORTEX 1500

SPÉCIFICATIONS ÉLECTRIQUES BOÎTE DE COMMANDE DE ZONE

Tension de fonctionnement : Alimentation continue 24 V CC (23-27 V CC), sensible à la polarité

Courant d'alarme : 2 A

Courant de veille : 22 mA

Connexions de supervision : charge résistive 500 mA @ 30 V CC

RACCORDEMENTS BOÎTE DE COMMANDE DE ZONE

Alimentation CC – B1

- Tension de fonctionnement : 23-27 V CC
- Surveillée par le contact de défaut du système

Déclenchement – B2

- Vanne d'azote, 350 ohm
- Vanne d'eau, 350 ohm

Supervision – B3

- Connexion de défaut du système, 24 V
- Permet de signaler un défaut du système à un autre dispositif
- Vanne d'isolement de l'eau
- Contacts secs résistifs 500 mA @ 30 V CC

INSTALLATION

Référez-vous toujours aux instructions du Manuel d'installation sur chantier applicable I-VORTEX Victaulic correspondant au produit que vous installez. Des manuels contenant toutes les informations d'installation et d'assemblage sont fournis avec tous les produits Victaulic.

GARANTIE

Voyez la section Garantie de la liste de prix actuelle ou contactez Victaulic pour plus de précisions.

REMARQUE

Ce produit sera fabriqué par Victaulic ou selon ses spécifications. Tous les produits doivent être installés conformément aux instructions d'installation et de montage Victaulic en vigueur. Victaulic se réserve le droit de modifier les spécifications, la conception et l'équipement standard de ses produits sans préavis ni obligation de sa part.

Vous trouverez toutes nos coordonnées sur notre site www.victaulic.com

70.08-FRE 6353 REV A MISE À JOUR 11/2011

VICTAULIC EST UNE MARQUE DÉPOSÉE DE LA SOCIÉTÉ VICTAULIC. VICTAULIC VORTEX EST UNE MARQUE DÉPOSÉE DE LA SOCIÉTÉ VICTAULIC.
© 2013 VICTAULIC COMPANY. TOUS DROITS RÉSERVÉS.

70.08-FRE

