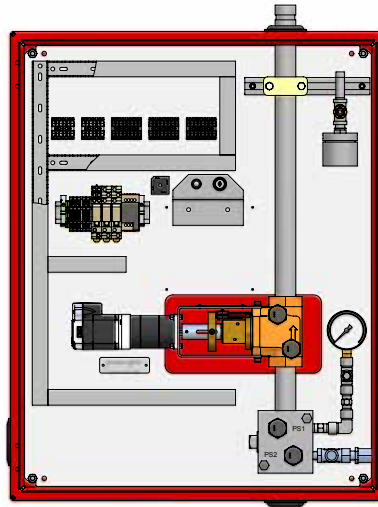


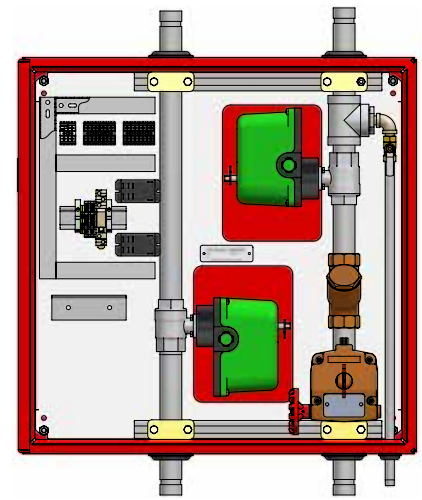
Victaulic Vortex™ Brandbekämpfungssystem



FLUID-STEUEREINHEIT DER SERIE 951 UND STEUEREINHEIT FÜR DIE BEREICHSKONTROLLE DER SERIE 951
ZUR VERWENDUNG MIT DEN BRANDBEKÄMPFUNGSSYSTEMEN VICTAULIC VORTEX 1000 UND VICTAULIC VORTEX 1500



SERIE 951
FLUID-STEUEREINHEIT



SERIE 951
STEUEREINHEIT FÜR DIE
BEREICHSKONTROLLE

PRODUKTBESCHREIBUNG

In der Bereichskonfiguration kann ein einziges Victaulic Vortex System die Brandbekämpfung in mehreren Gefahrenbereichen übernehmen. Bei einem System mit Bereichen wird der Stickstoff- und Wasserstrom mit Hilfe der Fluid-Steuereinheit der Serie 951 und einer beliebigen Anzahl von Steuereinheiten für die Bereichskontrolle der Serie 951 auf den entsprechenden Gefahrenbereich gerichtet. Für das System ist nur eine Stickstoffquelle erforderlich, die nach dem größten Gefahrenbereich bemessen ist. Die Wasserversorgung kann entweder einzeln zu jeder Steuereinheit für die Bereichskontrolle oder gemeinsam für das gesamte System erfolgen.

Die Fluid-Steuereinheit der Serie 951 enthält ein automatisches Regelventil (ARV), das mit einem Druckumwandler gekoppelt ist, um den Systemdruck bei fallendem Versorgungsdruck konstant zu halten. Der Einlass für die Fluid-Steuereinheit ist an eine einzelne Stickstoffquelle angeschlossen, während der Auslass an eine gemeinsame Sammelleitung angeschlossen ist, die jede Steuereinheit für die Bereichskontrolle einzeln mit Stickstoff versorgt.

Alle Steuereinheiten für die Bereichskontrolle der Serie 951 weisen einen automatischen Kugelhahn auf, der den Ein-/Aus-Strom von Stickstoff zum Gefahrenbereich steuert. Der Einlassanschluss für den Stickstoff an der Steuereinheit für die Bereichskontrolle ist an eine gemeinsam geregelte Stickstoffquelle vom Auslass der Fluid-Steuereinheit angeschlossen. Der Auslass an der Steuereinheit für die Bereichskontrolle versorgt die Auswürfe. Die Steuereinheit für die Bereichskontrolle verfügt auch entweder über einen Kugelhahn oder ein Magnetventil (abhängig von der Durchflussrate) zur Regelung des Ein-/Aus-Wasserstroms zum Gefahrenbereich. Der Wassereinlass zur Steuereinheit für die Bereichskontrolle ist an eine unabhängige oder gemeinsame Quelle angeschlossen, der Auslass ist an die Auswürfe des Systems angeschlossen. Die Wasserrohre in allen Steuereinheiten verfügen über einen wartbaren „Y“-Filter und ein überwachtetes Absperrventil, die die Wartung erleichtern.

Das Victaulic Vortex System mit Bereichen erfordert eine Schalttafel mit Direktzugriff zur Freisetzung des Löschmittels mit FM-Zulassung, um den Betrieb des Systems zu steuern. Der Betrieb der einzelnen Steuereinheiten wird durch die Funktionen des Verzögerungs- und Durchnässungs-Timers gesteuert. Die elektrische Schnittstelle des Systems besteht aus eindeutig gekennzeichneten, farbcodierten Klemmleisten mit Steckverbindungen („Push-to-Connect“), die die Installation des Systems vereinfachen.

Alle erforderlichen Ausbuchtungen für Rohranschlüsse erfolgen werksseitig, damit Versorgungsanschlüsse an der Seite oder Unterseite des Gehäuses zur Verfügung stehen. Die Anschlüsse für die Entleerung und die Stickstoffversorgung sind mit einem Gewinde versehen und es sind entsprechende Rohr-Schedules zu verwenden. Die Einlass- oder Auslassleitungen und die Wasserversorgung sind passend für Kupplungen von Victaulic genutzt und die Größen betragen je nach Systemplanung 1 1/2"/38 mm, 1 1/2"/38 mm oder 2"/50 mm.

AUFTRAG/EIGENTÜMER

System-Nr. _____

Ort _____

FIRMA

Vorgelegt von _____

Datum _____

INGENIEUR

Spez.-Abschn. _____ Abs _____

Genehmigt _____

Datum _____

www.victaulic.com

VICTAULIC IST EINE EINGETRAGENE MARKE DER FIRMA VICTAULIC. VICTAULIC VORTEX IST EINE GESCHÜTZTE MARKE DER FIRMA VICTAULIC.
© 2013 VICTAULIC COMPANY. ALLE RECHTE VORBEHALTEN.



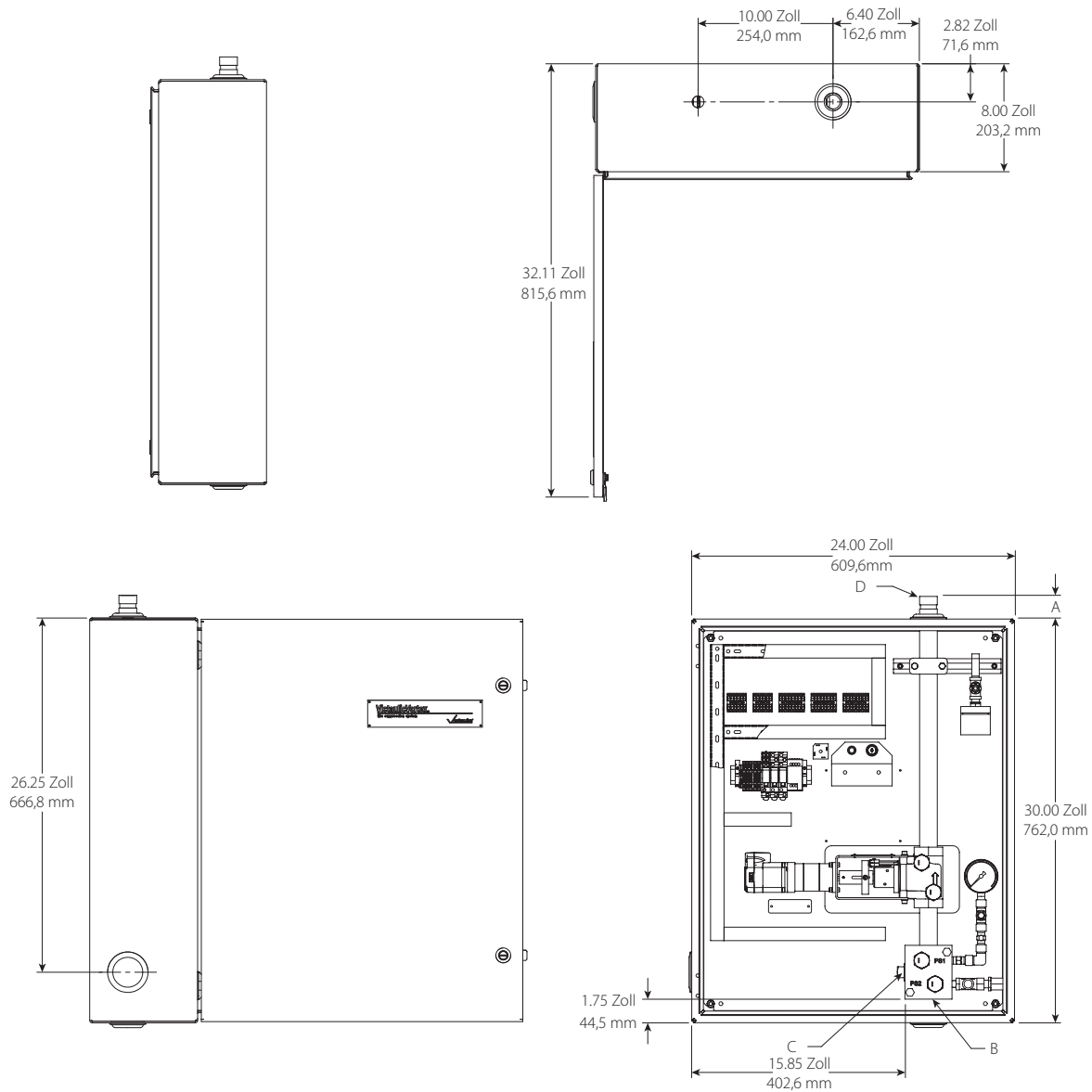
70.08-GER_1

REV_A

Victaulic Vortex™ Brandbekämpfungssystem

FLUID-STEUEREINHEIT DER SERIE 951 UND STEUEREINHEIT FÜR DIE BEREICHSKONTROLLE DER SERIE 951
ZUR VERWENDUNG MIT DEN BRANDBEKÄMPFUNGSSYSTEMEN VICTAULIC VORTEX 1000 UND VICTAULIC VORTEX 1500

GRÖSSE FLUID-STEUEREINHEIT



Bezeichnung	A	B	C	D	Ungef. Gewicht lbs/kg
Fluid-Steuereinheit, potenzialfrei, 1 Zoll-Baugruppe	1.68" 42,7 mm	1" NPT	1" NPT	1" genutet	130 59
Fluid-Steuereinheit, potenzialfrei, 1 ½ Zoll-Baugruppe	2.20" 56,0 mm	1 ½" NPT	1 ½" NPT	1 ½" genutet	140 64

www.victaulic.com

VICTAULIC IST EINE EINGETRAGENE MARKE DER FIRMA VICTAULIC. VICTAULIC VORTEX IST EINE GESCHÜTZTE MARKE DER FIRMA VICTAULIC.
© 2013 VICTAULIC COMPANY. ALLE RECHTE VORBEHALTEN.

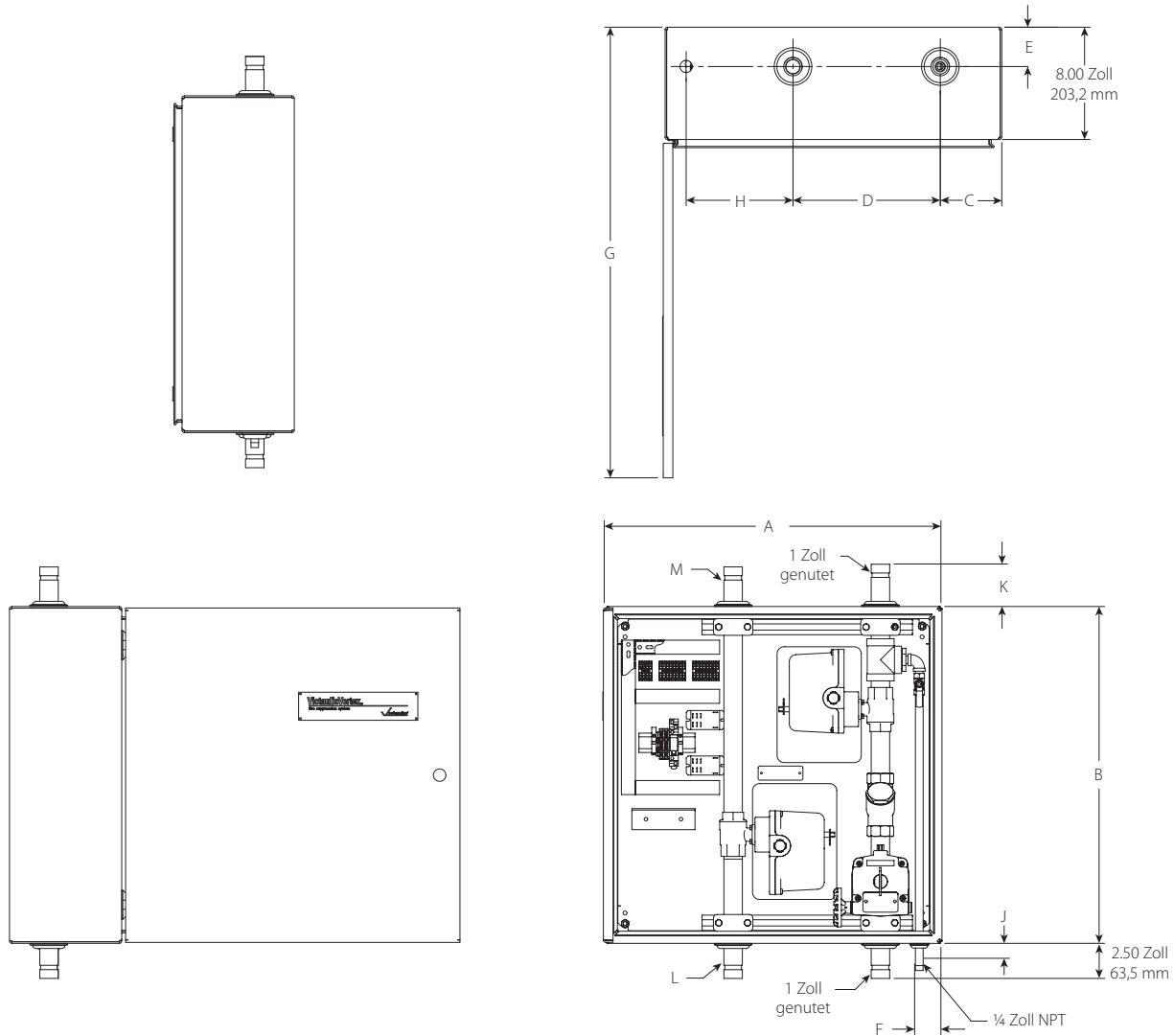
70.08-GER_2

REV_A

Victaulic Vortex™ Brandbekämpfungssystem

FLUID-STEUEREINHEIT DER SERIE 951 UND STEUEREINHEIT FÜR DIE BEREICHSKONTROLLE DER SERIE 951
ZUR VERWENDUNG MIT DEN BRANDBEKÄMPFUNGSSYSTEMEN VICTAULIC VORTEX 1000 UND VICTAULIC VORTEX 1500

GRÖSSE STEUEREINHEIT FÜR DIE BEREICHSKONTROLLE



Bezeichnung	Abmessungen – Zoll/mm										L	M	Ungef. Gewicht lbs/kg
	A	B	C	D	E	F	G	H	J	K			
Steuereinheit für die Bereichskontrolle, potenzialfrei, Auslösung durch Magnetventil, 1 Zoll-Baugruppe	24.00 609,6	24.00 609,6	4.38 111,3	10.50 266,7	2.80 71,1	1.88 47,6	32.11 815,6	7.62 193,5	1.07 27,1	2.79 71,0	1" genutet	1" genutet	130 59
Steuereinheit für die Bereichskontrolle, potenzialfrei, Auslösung durch Kugelhahn, 1 Zoll-Baugruppe	24.00 609,6	24.00 609,6	4.38 111,3	10.50 266,7	2.80 71,1	1.88 47,6	32.11 815,6	7.62 193,5	1.18 29,8	3.01 76,5	1" genutet	1" genutet	140 64
Steuereinheit für die Bereichskontrolle, potenzialfrei, Auslösung durch Magnetventil, 1 1/2 Zoll-Baugruppe	30.00 762,0	30.00 762,0	6.00 152,4	13.00 330,2	3.55 90,2	3.49 88,6	38.11 968,0	9.50 241,3	1.53 38,7	2.66 67,6	1 1/2" genutet	1 1/2" genutet	140 64
Steuereinheit für die Bereichskontrolle, potenzialfrei, Auslösung durch Kugelhahn, 1 1/2 Zoll-Baugruppe	30.00 762,0	30.00 762,0	6.00 152,4	13.00 330,2	3.55 90,2	3.49 88,6	38.11 968,0	9.50 241,3	1.18 29,8	3.01 76,5	1 1/2" genutet	1 1/2" genutet	150 68
Steuereinheit für die Bereichskontrolle, potenzialfrei, Auslösung durch Kugelhahn, 2 Zoll-Baugruppe	30.00 762,0	30.00 762,0	6.00 152,4	13.00 330,2	3.55 90,2	3.49 88,6	38.11 968,0	9.50 241,3	1.44 36,4	1.61 40,9	2" genutet	2" genutet	150 68

Victaulic Vortex™ Brandbekämpfungssystem

FLUID-STEUEREINHEIT DER SERIE 951 UND STEUEREINHEIT FÜR DIE BEREICHSKONTROLLE DER SERIE 951
ZUR VERWENDUNG MIT DEN BRANDBEKÄMPFUNGSSYSTEMEN VICTAULIC VORTEX 1000 UND VICTAULIC VORTEX 1500

MATERIALSPEZIFIKATIONEN FÜR FLUID-STEUEREINHEITEN UND STEUEREINHEITEN FÜR DIE BEREICHSKONTROLLE

Gehäuse: Stahl, 14 gauge (1,9 mm)

Ausführung: Schrank, Polyester, mit roter Pulverbeschichtung

Rückwand: Galvanisch verzinkt für Korrosionsbeständigkeit

Automatisches Regelventil:

Gehäuse: Aluminiumbronze UNS C954000

Dichtung: Ultrahochmolekulares Polyethylen

Spindel und Dichtungshalterung: Edelstahl UNS 416

Spindeladapter: Messing UNS C36000 oder Aluminiumbronze UNS C95400

Verteilerblöcke: Kohlenstoffarmer Stahl

Filter: Messing mit Sieb aus Edelstahl UNS 302000

LEISTUNGSDATEN FÜR FLUID-STEUEREINHEIT

Eingangsdrücke:

Stickstoff: 3000 psi/20684 kPa

Ausgangsdrücke:

Stickstoff: 150 psi/1034 kPa

Temperaturbereich: 40°F/4°C bis 130°F/55°C

ELEKTRISCHE SPEZIFIKATION FÜR FLUID-STEUEREINHEIT

Titel: Anschluss erfolgt in der Mitte des Auslösesignals von der BMZ und dem Magnetventil am Primärkopf

Betriebsspannung: 24 VDC kontinuierliche Stromversorgung (23-27 VDC), Polarität ist zu beachten

Alarmstrom: 2 A

Ruhestrom: 125 mA

Überwachungsanschlüsse: 500 mA bei 30 VDC Ohm'scher Last

Druckumwandler:

Betriebsspannung: 24 VDC, Polarität ist zu beachten

Leistung: 4-20 mA (0-50 psi/0-335 kPa, 0-100 psi/0-689 kPa, 0-300 psi/0-2068 kPa)

Anschlüsse: Abgeschirmtes Kabel mit verdrehten 18 AWG Adernpaaren

Victaulic Vortex™ Brandbekämpfungssystem

FLUID-STEUEREINHEIT DER SERIE 951 UND STEUEREINHEIT FÜR DIE BEREICHSKONTROLLE DER SERIE 951
ZUR VERWENDUNG MIT DEN BRANDBEKÄMPFUNGSSYSTEMEN VICTAULIC VORTEX 1000 UND VICTAULIC VORTEX 1500

ANSCHLÜSSE FÜR FLUID-STEUEREINHEIT

Gleichstrom – TB1

- 23-27 VDC Betriebsspannung
- Überwacht durch Systemfehlerkontakt

Druckwandler – TB2

- Polarität ist zu beachten
- Nutzt die Stromversorgung von TB1
- Abschluss des Abschirmungsanschlusses nur an der Schalttafel
- Betrieb und Verdrahtung überwacht durch Systemfehlerkontakt

Überwachung – TB3

- Systemfehleranschluss (24 V, Druckwandler, SPS-Fehler)
- Damit kann ein Systemfehler an ein anderes Gerät gemeldet werden
- Sammelrohrladung
- 500 mA bei 30 VDC potenzialfreie Kontakte mit Widerstand
- Nicht selbsthaltend

Auslösungseingang – TB4

- Anschlusspunkt von der Schalttafel für die Auslösung
- Zwei Anschlüsse, Auslösen + und Auslösen -

Magnetventilausgang – TB5

- Ausgang an Primärkopf
- Optionaler Anschluss für zweiten Kopf
- 22-27 VDC Betriebsspannung
- 13 Watt

BEDIENELEMENTE UND ANZEIGEN FÜR FLUID-STEUEREINHEIT

Multifunktions-Schlüsselschalter

- Deaktiviert den Betrieb des ARV (Der Primärschaltkreis für die Auslösung muss über einen separaten Deaktivierungsschalter verfügen)
- Setzt das Ventil nach der Auslösung zurück
- Schlüssel abnehmen im Normalzustand, wenn bereit
- Schließt Systemfehlerkontakt

Rote Kontrollleuchte

- Zeigt an, dass das System nicht bereit ist
- Aktiv, wenn der Systemfehlerkontakt geschlossen ist
- Im Normalzustand bleibt die Leuchte aus

Manometer

- Zeigt den Sammelrohrdruck an
- 0-4000 psi/0-27579 kPa
- Anzeige nur zur Information

LEISTUNGSDATEN FÜR STEUEREINHEIT FÜR DIE BEREICHSKONTROLLE

Eingangsdrücke:

Stickstoff: 150 psi/1034 kPa

Wasser: 300 psi/2068 kPa

Ausgangsdrücke:

Stickstoff: 150 psi/1207 kPa

Wasser: 300 psi/2068 kPa

Temperaturbereich: 40°F/4°C bis 130°F/55°C

Victaulic Vortex™ Brandbekämpfungssystem

FLUID-STEUEREINHEIT DER SERIE 951 UND STEUEREINHEIT FÜR DIE BEREICHSKONTROLLE DER SERIE 951
ZUR VERWENDUNG MIT DEN BRANDBEKÄMPFUNGSSYSTEMEN VICTAULIC VORTEX 1000 UND VICTAULIC VORTEX 1500

ELEKTRISCHE SPEZIFIKATIONEN FÜR STEUEREINHEIT FÜR DIE BEREICHSKONTROLLE

Betriebsspannung: 24 VDC kontinuierliche Stromversorgung (23-27 VDC), Polarität ist zu beachten

Alarmstrom: 2 A

Ruhestrom: 22 mA

Überwachungsanschlüsse: 500 mA bei 30 VDC Ohm'scher Last

ANSCHLÜSSE FÜR STEUEREINHEIT FÜR DIE BEREICHSKONTROLLE

Gleichstrom – TB1

- 23-27 VDC Betriebsspannung
- Überwacht durch Systemfehlerkontakt

Auslösung – TB2

- Stickstoffventil, 350 Ohm
- Wasserventil, 350 Ohm

Überwachung – TB3

- Systemfehleranschluss, 24 V
- Damit kann ein Systemfehler an ein anderes Gerät gemeldet werden
- Wasserabsperrentil
- 500 mA bei 30 VDC potenzialfreie Kontakte mit Widerstand

INSTALLATION

Bei der Installation stets das entsprechende I-VORTEX Montagehandbuch für das jeweilige Produkt beachten. Montagehandbücher mit vollständigen Installations- und Montagedaten werden mit allen Victaulic Produkten mitgeliefert.

GARANTIE

Beziehen Sie sich hinsichtlich Einzelheiten auf den Garantieabschnitt der aktuellen Preisliste oder setzen Sie sich mit Victaulic in Verbindung.

ANMERKUNG

Dieses Produkt wird von Victaulic oder nach Spezifikationen von Victaulic hergestellt. Alle Produkte müssen gemäß den derzeit gültigen Installations- bzw. Montageanleitungen von Victaulic installiert werden. Victaulic behält sich das Recht vor, Produktspezifikationen, Ausführungen und Standardausrüstungen ohne vorherige Ankündigung zu ändern, ohne dass sich Verpflichtungen daraus ergeben.

Alle Kontaktdaten für Victaulic finden Sie unter www.victaulic.com

70.08-GER 6353 REV A AKTUALISIERT 11/2011

VICTAULIC IST EINE EINGETRAGENE MARKE DER FIRMA VICTAULIC. VICTAULIC VORTEX IST EINE GESCHÜTZTE MARKE DER FIRMA VICTAULIC.
© 2013 VICTAULIC COMPANY. ALLE RECHTE VORBEHALTEN.

70.08-GER

