

Victaulic® Vortex® Hybrid-Auswürfe

Serie 953 3/8" Hybrid-Auswürfe für die Verwendung mit Victaulic Vortex 1500 Brandbekämpfungssystemen



1.0 PRODUKTBESCHREIBUNG

- Das Victaulic Vortex™ Fire Brandbekämpfungssystem ist ein hybrides Feuerlöschsystem. Die homogene Suspension von inertem Gas gemischt mit ultrafeinen Wassertröpfchen schützt Gehäuse durch zwei gleichzeitig ablaufende Löschmechanismen: Abkühlung der Flammentemperatur und Verringerung des Sauerstoffgehalts der umgebenden Luft.
- Der 3/8" Hybrid-Auswurf für die vollständige Flutung der Serie 953 ist ein von Victaulic patentiertes Gerät, das für die Ausbringung der Hybrid-Medien konzipiert wurde.
- Wasser und Stickstoff werden am Hybrid-Auswurf gemischt und als Hybrid-Medien verteilt.
- Der Hybrid-Auswurf atomisiert das Wasser auf <math><10 \mu\text{m}</math>.

Der Hybrid-Auswurfdüsen-Satz umfasst:

- 3/4"/19 mm NPT-Filter, 100 Mesh
- 3/4"/19 mm NPT .26 GPM/.98 LPM Durchflusspatrone
- 3/4"/19 mm NPT-Formteile
- 3/4"/19 mm NPT zu 3/8"/9,5 mm Kupferrohr-Klemmverschraubungen
- 1/4"/6,4 mm NPT x 3/8"/9,5 mm 90° Kupferrohr-Klemmverschraubungen

ANMERKUNG

- 3/8"/9,5 mm Kupferrohre zum Verbinden der Klemmverschraubung am Hybrid-Auswurf mit der Durchflusssteuerungspatrone sind nicht im Lieferumfang enthalten.

2.0 ZERTIFIZIERUNG/ZULASSUNGEN

Das Produkt wurde nach dem durch LPCB gemäß ISO-9001:2008 zertifizierten Qualitätsmanagementsystem von Victaulic entwickelt und hergestellt.

BEZIEHEN SIE SICH HINSICHTLICH DER INSTALLATION UND WARTUNG VON PRODUKTEN SOWIE DES SUPPORTS IMMER AUF DIE ANMERKUNGEN AM ENDE DIESES DOKUMENTS.

System-Nr.		Ort	
Vorgelegt von		Datum	

Spez.-Abschnitt		Absatz	
Genehmigt		Datum	

3.0 SPEZIFIKATIONEN – MATERIAL

Gehäuse (Folie, Wassermantel): (bei der Bestellung bitte angeben)

Messing UNS C36000

Edelstahl UNS S316000

Ausführung/Beschichtung: (bei der Bestellung bitte angeben)

Messing

Edelstahl

Setzen Sie sich bezüglich anderer Beschichtungen als der angegebenen Optionen mit Victaulic in Verbindung.

Maß der Öffnung: 3/8"/9,5 mm

Stickstofffluss:

82 Standard ft³ pro Minute/139 Standard m³ pro Stunde bei 25 psi/1,7 bar/170 kPa

110 Standard ft³ pro Minute/187 Standard m³ pro Stunden bei 40 psi/2,8 bar/280 kPa

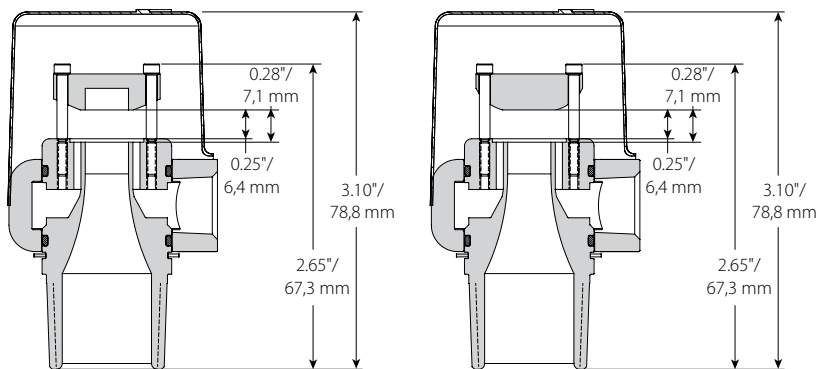
Wasserdurchfluss: wird von der Durchflusspatrone geregelt

Ausrichtung: Hängend oder Seitenwand für Maschinenräume oder Rechenzentren - Platzierung direkt über Geräten vermeiden.

Stickstoffeinlass: 3/4"/19 mm NPT-Außengewinde

Wassereinlass: 1/4"/6,4 mm NPT-Innengewinde

4.0 ABMESSUNGEN



5.0 LEISTUNG

Nicht zutreffend – sollten Sie Fragen haben, wenden Sie sich bitte an Victaulic.

6.0 ANMERKUNGEN

ACHTUNG



- Beziehen Sie sich immer auf das entsprechende Victaulic Vortex™ Fire Brandbekämpfungssystem Allgemeine Ausführungs-, Installations- und Wartungshandbuch, bevor Sie jegliche Victaulic Vortex™ Produkte spezifizieren oder installieren.
- Tragen Sie während Installations- und Wartungsarbeiten an einem Victaulic Vortex™ Brandbekämpfungssystem Schutzbrille, Schutzhelm und Sicherheitsschuhe.
- Es liegt in der Verantwortung des Kunden, die Kompatibilität von Hybrid-Auswurfmaterialien zu verifizieren und sicherzustellen, dass eine Hybrid-Auswurf- und Wasserdurchfluss-Steuerungspatrone der richtigen Größe in der System-Ausführung spezifiziert wird.

Die Nichtbeachtung dieser Anweisungen und Warnhinweise könnte zu einem Systemversagen führen, in dessen Folge es zu Todesfällen oder ernsthaften Verletzungen und Sachschäden kommen kann.

7.0 REFERENZMATERIALIEN

[70.06: Victaulic Vortex™ 1500 Brandbekämpfungssystem - Datenblatt](#)

[70.07: Victaulic Vortex™ 1500 Brandbekämpfungssystem - Datenblatt Verteiler aktive Freisetzung](#)

Verantwortlichkeit des Benutzers für die Auswahl und Eignung von Produkten

Die letztendliche Verantwortung hinsichtlich der Entscheidung in Bezug auf die Eignung eines der Produkte von Victaulic für eine bestimmte Endanwendung trägt der Nutzer. Diese Entscheidung muss gemäß den in der Branche geltenden Normen und den Projektspezifikationen, den maßgeblichen Baunormen und den damit zusammenhängenden Vorschriften sowie der Leistungsbeschreibung, der Wartungsanleitung und den Sicherheits- und Warnhinweisen von Victaulic getroffen werden. Keiner der Inhalte dieses oder eines anderen Dokuments, noch mündlich erteilte Empfehlungen, Beratungen oder Meinungen eines Mitarbeiters von Victaulic ändern, ersetzen oder machen die Bestimmungen der Standardverkaufsbedingungen, der Montageanleitung oder dieses Haftungsausschlusses der Firma Victaulic ungültig.

Rechte des geistigen Eigentums

Keine hierin enthaltene Angabe über eine mögliche oder empfohlene Verwendung eines Materials, eines Produkts, einer Leistung oder einer Konstruktion darf zur Grundlage einer Lizenz gemäß einem Patent oder einem anderen Recht auf geistiges Eigentum von Victaulic oder deren Tochter- und Schwestergesellschaften bezüglich solcher Verwendung oder Konstruktion oder als Empfehlung zur Verwendung eines Materials, eines Produkts, einer Leistung oder einer Konstruktion gemacht werden, die eine Verletzung eines Patents oder eines anderen geistigen Eigentums darstellt. Die Begriffe „patentiert“ oder „zum Patent angemeldet“ beziehen sich auf Geschmacks- oder Gebrauchsmuster oder Patentanmeldungen für Produkte und/oder Verfahren, die in den USA und/oder anderen Ländern zum Einsatz kommen.

Anmerkung

Dieses Produkt muss von Victaulic oder gemäß den Spezifikationen von Victaulic gefertigt werden. Alle Produkte müssen gemäß den aktuell gültigen Installations-/Montageanleitungen von Victaulic installiert werden. Victaulic behält sich das Recht vor, an Produktspezifikationen, Designs und Standardgeräten jederzeit, ohne Vorankündigung und ohne dass daraus Verpflichtungen entstehen, Änderungen vorzunehmen.

Montage

Beziehen Sie sich immer auf das Victaulic Montagehandbuch oder die Montageanleitung für das jeweilige Produkt. Handbücher mit vollständigen Installations- und Montagedaten werden mit allen Victaulic Produkten mitgeliefert.

Garantie

Konsultieren Sie den Garantieabschnitt in der aktuellen Preisliste oder wenden Sie sich für weitere Informationen an Victaulic.

Marken

Victaulic und alle anderen Victaulic Marken sind Marken oder eingetragene Marken der Firma Victaulic und/oder deren verbundener Unternehmen in den USA und/oder anderen Ländern.