

# Victaulic® FireLock™ nr. 101 (90° rørbend) og nr. 103 (45° rørbend) Installation-Ready™ koblinger



**⚠ ADVARSEL**

- Les alle instruksjoner slik at du forstår dem før du forsøker å installere Victaulic rørprodukter.
- Avlast trykket i rørsystemet og tøm det før du forsøker å installere, fjerne, justere eller vedlikeholde Victaulic rørprodukter.
- Bruk vernebriller, hjelm og vernesko.

Hvis ikke disse instruksjonene overholdes, kan det føre til at noen blir drept eller alvorlig skadet, og til skader på eiendom.

## VIKTIG INFORMASJON FOR 1-TOMME 33,7-MM NR. 101

IGS rilleprofil kun for 1-tomme/DN25 nr. 101

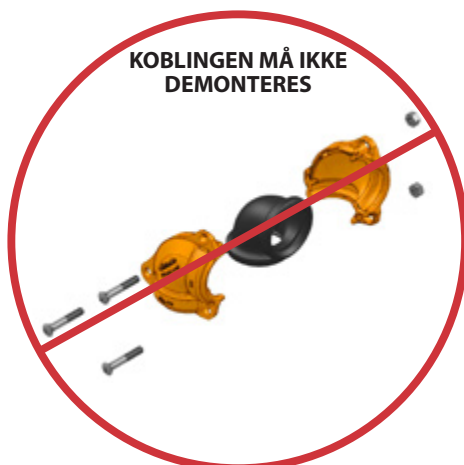


OGS rilleprofil for alle andre nr. 101 og nr. 103 størrelsene



1-tomme/DN25 nr. 101 Installation-Ready™ koblingen skal **KUN** brukes sammen med tilkoblingskomponenter som er klargjort i henhold til Victaulic IGS-spesifikasjonene. **IKKE** forsøk å installere 1-tomme/DN25 nr. 101 Installation-Ready™ koblinger på tilkoblingskomponenter som er klargjort til en annen rillespesifikasjon. Se Victaulic publikasjon 25.14 for 1-tomme/DN25 IGS rillespesifikasjonen som kan lastes ned fra victaulic.com.

## INSTALLASJONSMETODE 1



**1. KOBLINGEN MÅ IKKE DEMONTERES:** Victaulic® FireLock™ nr. 101 og nr. 103 Installation-Ready™ koblinger er konstruert slik at montøren slipper å fjerne bolter og muttere for å installere dem. Denne konstruksjonen gjør installasjonen enklere ved at montøren kan sette tilkoblingskomponentens rillede ende direkte inn i koblingen.

**2. SJEKK ENDENE PÅ TILKOBLINGSKOMponentEN:** Den ytre overflaten på tilkoblingskomponenten, mellom rillen og enden på tilkoblingskomponenten, må være jevn og uten hakk, bulker, sveiseskjøter og valsemerker for å sikre en lekkasjefri tetning. Alt av olje, fett, løs maling, skitt og sponpartikler skal fjernes.

Tilkoblingskomponentenes ytre diameter ("YD"), rilledimensjoner og maksimalt tillatte utvidelsesdiameter skal være innenfor toleransene som er angitt i de gjeldende IGS-spesifikasjonene fra Victaulic (publikasjon 25.14 for 1-tomme/DN25 IGS og publikasjon 25.01 for 1 ¼-tomme/DN32 og større OGS), som kan lastes ned fra victaulic.com.

**3. SJEKK PAKNINGEN:** Sjekk pakningen for å sikre at den passer til den planlagte oppgaven. Fargekoden identifiserer materialklassen. Se Victaulics publikasjon 05.01 for fargekodediagrammet, som kan lastes ned fra victaulic.com. **SE MERKNADEN NEDENFOR FOR VIKTIG PAKNINGSinFORMASJON.**

## MERKNAD

- Victaulic nr. 101 og nr. 103 koblinger er **KUN** beregnet på å brukes i brannvernssystemer.
- Pakninger for Victaulic nr. 101- og nr. 103-koblingene leveres med *Vic-Plus*. Ekstra smøring er ikke nødvendig for den første installasjonen av våte rørsystemer som installeres ved eller som opererer kontinuerlig over 0 °F/-18 °C. Se Victaulic publikasjon 05.03 for *Vic-Plus* material- og sikkerhetsdatablad (MSDS), som kan lastes ned fra victaulic.com.

Supplerende smøring kreves for *Vic-Plus* pakninger kun hvis noen av de følgende betingelsene foreligger. Hvis noen av disse betingelsene foreligger, smør et tynt lag med Victaulic smøremiddel eller silikonsmøremiddel kun i tetningsleppene til pakningens inside.

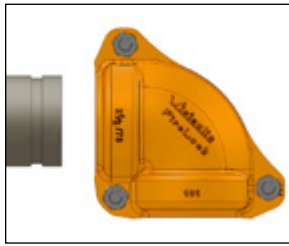
- Dersom pakningen har vært utsatt for væsker før installasjon
- Dersom overflaten av pakningen ikke har et uklart ytre
- Dersom pakningen installeres i et tørt rørsystem
- Dersom systemet blir utsatt for lufttester før det blir fylt med vann
- Dersom pakningen ble brukt i en tidligere installasjon
- Dersom pakningens tetningsflate på tilkoblingskomponentene har hevede eller underkuttete sveisesømmer eller sprekker eller hulrom ved sveisesømmene

Det kan imidlertid hende at smurte pakninger ikke vil forbedre tetningsegenskapene på tilkoblingskomponenten under negative forhold. Tilkoblingskomponentens tilstand og klargjøring må oppfylle kravene som er gitt i disse installasjonsinstruksjonene for produktet.

**⚠ ADVARSEL**

- La aldri en nr. 101 eller nr. 103 kobling være delvis installert på enden av en tilkoblingskomponent. En delvis installert kobling utgjør en fallfare eller en bristfare under testing.
- Hold hendene unna tilkoblingskomponentens ender og åpningene på koblingen når du forsøker å sette tilkoblingskomponentens rillede ender inn i koblingen.
- Hold hendene unna åpningene i koblingen under stramming.

Hvis ikke disse instruksjonene overholdes, kan det føre til at noen blir drept eller alvorlig skadet, og til skader på eiendom.



#### 4. SETT INN TILKOBLINGSKOMponentENS FØRSTE ENDE:

Sett sammen skjøten ved å sette enden på en rillede tilkoblingskomponent inn én av koblingens åpninger. Tilkoblingskomponentens rillede ende må settes inn i koblingen slik at den kommer i kontakt med rørstoppen på pakningen. Det er nødvendig å sjekke visuelt at koblingens kiler er rettet opp med rillen i tilkoblingskomponentens ende.



**4a. STRAM DEN UTVENDIGE MUTTEREN:** Stram den utvendige mutteren på tilsvarende plass inntil det oppstår metall-mot-metall-kontakt ved boltens kontaktflater. Sjekk at koblingens kiler går helt inn i rillen og at boltens ovale hals er riktig plassert i bolthullet.

### ⚠ ADVARSEL

- På dette tidspunktet er koblingen kun delvis installert.
- Koblingen skal behandles som en potensiell fallfare og må ikke forlates uten tilsyn.

Hvis ikke disse instruksjonene overholdes, kan det føre til at noen blir drept eller alvorlig skadet, og til skader på eiendom.



#### 5. SETT INN TILKOBLINGSKOMponentENS ANDRE ENDE:

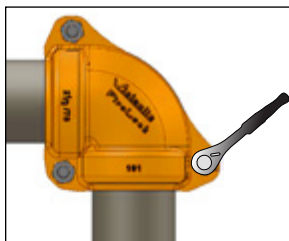
Sett tilkoblingskomponentens andre rillede ende inn i koblingens andre åpning. Tilkoblingskomponentens rillede ende må settes inn i koblingen slik at den kommer i kontakt med rørstoppen på pakningen. Det er nødvendig å sjekke visuelt at koblingens kiler er rettet opp med rillen i tilkoblingskomponentens ende.

**MERK:** Hvis tilkoblingskomponenten ikke kan settes inn i koblingen, løsnes mutteren som ble strammet i trinn 4a trinnvis og akkurat tilstrekkelig til at tilkoblingskomponenten kan settes inn (se advarselen over).



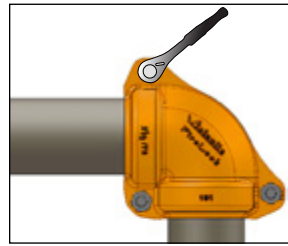
#### 5a. DEN INNVENDIGE MUTTEREN STRAMMES HELT TIL:

Den innvendige mutteren skal strammes helt til slik at det oppstår metall-mot-metall-kontakt ved boltens kontaktflater. Sjekk at koblingens kiler går helt inn i rillen og at boltens ovale hals er riktig plassert i bolthullet.



#### 6. DEN ANDRE UTVENDIGE MUTTEREN STRAMMES HELT TIL:

Den andre utvendige mutteren skal strammes helt til slik at det oppstår metall-mot-metall-kontakt ved boltens kontaktflater. Sjekk at koblingens kiler går helt inn i rillen og at boltens ovale hals er riktig plassert i bolthullet.



#### 7. DEN FØRSTE UTVENDIGE MUTTEREN STRAMMES HELT TIL:

Den første utvendige mutteren skal strammes helt til slik at det oppstår metall-mot-metall-kontakt ved boltens kontaktflater. Sjekk at koblingens kiler går helt inn i rillen og at boltens ovale hals er riktig plassert i bolthullet.

### ⚠ ADVARSEL

- Muttrene skal strammes helt til slik at det er metall-mot-metall-kontakt med positiv eller nøytral utjevning ved boltens vinklede kontaktflater og metall-mot-metall-kontakt ved boltens flate kontaktflater, slik som beskrevet i trinn 8 på neste side.

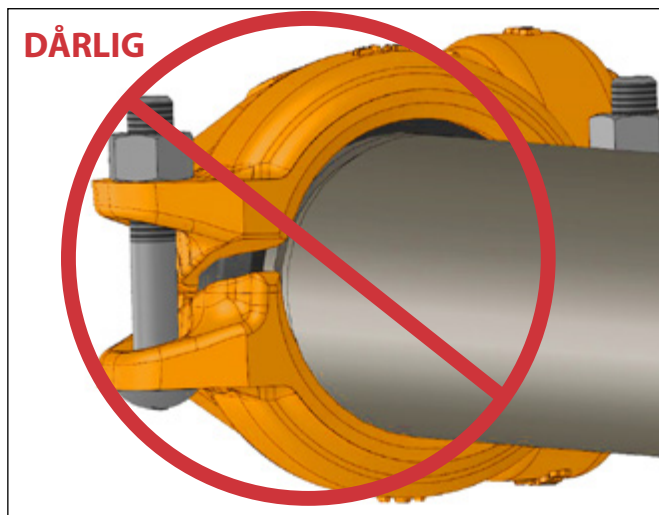
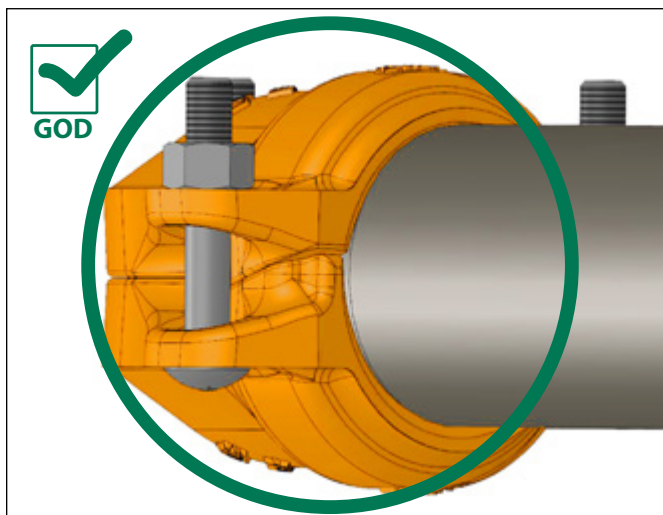
Unnlattelse av å stramme alle muttere helt kan føre til at skjøten svikter og derved resultere i at noen blir drept eller alvorlig skadet samt skade på eiendom.

### MERKNAD

- Det er viktig å stramme alle muttere slik at det oppstår metall-mot-metall-kontakt ved boltens kontaktflater, slik som angitt i strammesekvensen på denne siden.
- Det kan brukes en slagtrekker eller en standard dyp pipenøkkel til å drive boltens kontaktflater sammen i metall-mot-metall kontakt.
- Se avsnittene med "Nyttig informasjon" og "Retningslinjer for bruk av slagtrekker".

### NYTTIG INFORMASJON

Nominell størrelse tommer/DN	Faktisk ytre diameter tommer/mm	Mutterstørrelse tommer/metrisk	Dyp pipenøkkel størrelse tommer/mm
1 DN25	1.315 33,7	3/8 M10	1/16 17
1 1/4 DN32	1.660 42,1	3/8 M10	1/16 17
1 1/2 DN40	1.900 48,3	3/8 M10	1/16 17
2 DN50	2.375 60,3	7/16 M11	3/4 19
2 1/2	2.875 73,0	7/16 M11	3/4 19
DN65	3.000 76,1	7/16 M11	3/4 19

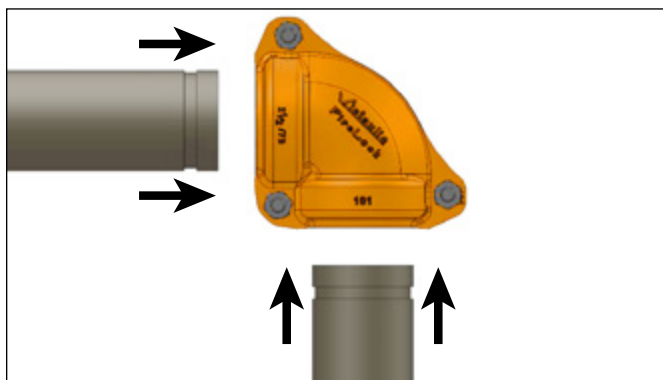


### 8. SJEKK AT ALLE MUTRENE SITTE HELT STRAMT OG AT DET ER METALL-MOT-METALL-KONTAKT MOT HVER AV BOLTENES KONTAKTFLATER:

Sjekk visuelt alle boltene kontaktflater på hver skjøt for å bekrefte at det er metall-mot-metall-kontakt med positiv eller nøytral utjevning ved boltene vinklede kontaktflater og metall-mot-metall-kontakt ved boltene flate kontaktflater. Hvis boltene kontaktflater ikke oppnår metall-mot-metall-kontakt, løsne mutrene ved de vinklede boltkontaktflatene, og stram deretter alle mutrene jevnt igjen ved å veksle side. Hvis det fremdeles ikke er metall-mot-metall-kontakt ved boltene kontaktflater, fjern koblingen fra tilkoblingskomponentens ender og sjekk at tilkoblingskomponentens ytre diameter ("YD"), rilledimensjoner og maksimalt tillatt utvidelsesdiameter er innenfor toleransene som er angitt i de aktuelle rillespesifikasjonene fra Victaulic (publikasjon 25.14 for 1-tomme/DN25 IGS og publikasjon 25.01 for 1 ¼-tomme/DN32 og større OGS).

**MERK:** Før systemet trykkeses, kan koblingen justeres ved å løsne de aktuelle festene. Etter reposisjonering av koblingen må festene strammes igjen slik at installasjonskravene som er gitt i disse instruksjonene oppfylles.

### INSTALLASJONSMETODE 2



1. Når det lar seg gjøre, kan alle rillede komponenter settes inn i koblingen før det strammes. I dette tilfellet må festene strammes jevnt ved å veksle sider slik at installasjonskravene som er gitt i disse instruksjonene, oppfylles.

2. Før systemet trykkeses, kan koblingen justeres ved å løsne de aktuelle festene. Etter reposisjonering av koblingen må festene strammes igjen slik at installasjonskravene som er gitt i disse instruksjonene, oppfylles.

### RETNINGSLINJER FOR BRUK AV SLAGTREKKER

#### ⚠ ADVARSEL

- Muttere skal strammes helt til slik at det er metall-mot-metall-kontakt med positiv eller nøytral utjevning ved boltene vinklede kontaktflater og metall-mot-metall-kontakt ved boltene flate kontaktflater.
- Du må **IKKE** fortsette å stramme mutrene etter at de visuelle retningslinjene for koblingen, som beskrives i trinn 8 ovenfor, er oppnådd.

Unnlatelse av å følge disse instruksjonene kan føre til at pakningen blir klemt og at koblingen skades. Dette kan resultere i at noen blir drept eller alvorlig skadet samt skader på eiendom.

Slagtrekkere vil ikke gi montøren en direkte "nøkkelfølelse" eller moment for å kunne vurdere strammingen av mutteren. Da noen slagtrekkere har høy kapasitet, er det viktig å lære slagtrekkeren å kjenne for å unngå å skade eller breste boltene eller boltene kontaktflater på koblingen under installasjonen. **Du må IKKE fortsette å stramme mutrene etter at de visuelle retningslinjene for koblingen, som beskrives i trinn 8 ovenfor, er oppnådd.**

Hvis batteriet er flatt eller hvis slagtrekkeren har for dårlig kapasitet, bruk en annen slagtrekker eller en ny batteripakke for å sikre at de visuelle retningslinjene for koblingen som beskrives i trinn 8 ovenfor, er oppnådd.

Foreta prøveinstallasjoner med slagtrekkeren og sjekk monteringen med en pipenøkkel eller en momentnøkkel for å vurdere slagtrekkerens kapasitet. Bruk den samme metoden til å periodevis sjekke flere muttere i løpet av systeminstallasjonen.

Følg alltid bruksanvisningen fra slagtrekkerens produsent for riktig og sikker bruk av slagtrekkeren. Sjekk også at kraftpiper med korrekt grad brukes til installasjon av koblinger.

#### ⚠ ADVARSEL

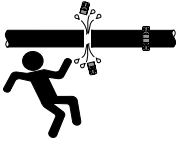

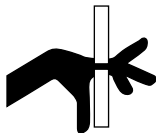
Unnlatelse av å følge instruksjonene for stramming av koblingens fester kan føre til:

- Personskade eller dødsulykke
- Brudd i bolter
- Skade på boltene kontaktflater eller ødelegges eller brudd i koblinger.
- Lekkasje i skjøter

# Victaulic® FireLock™ nr. 101 (90° rørbend) og nr. 103 (45° rørbend) Installation-Ready™ koblinger

## FJERNING AV EN KOBLING FRA SYSTEMET

**⚠ ADVARSEL**

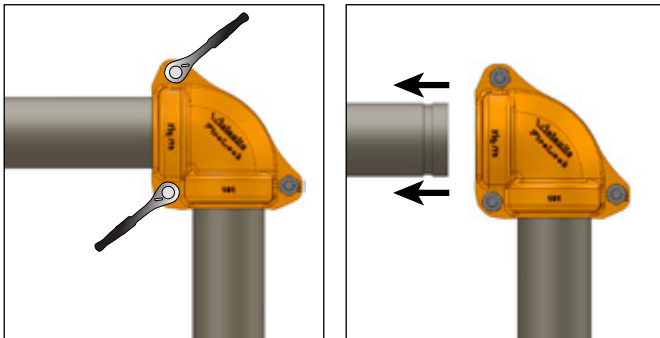
- Sjekk at trykket i systemet er avlastet og at systemet er helt tømt før du forsøker å fjerne koblinger.
- La aldri en nr. 101 eller nr. 103 kobling være delvis installert på enden av en tilkoblingskomponent. En delvis installert kobling utgjør en fallfare.

Hvis ikke disse instruksjonene overholdes, kan det føre til at noen blir drept eller alvorlig skadet, og til skader på eiendom.

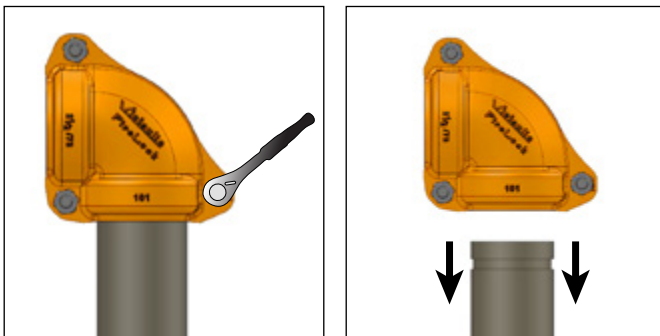
**MERKNAD**

- Nr. 101 og nr. 103 koblinger trenger IKKE å demonteres fullstendig for fjerning.

1. Sjekk at trykket i systemet er avlastet og at systemet er helt tømt før du forsøker å fjerne koblinger for vedlikehold.



2. Løsne kun mutrene utvendig og innvendig på koblingens ende der den første tilkoblingskomponentens ende skal fjernes. Fjern tilkoblingskomponenten fra siden som ble løsnet. Sjekk at koblingen er festet til den andre tilkoblingskomponenten for å forhindre at koblingen kan falle.



3. Støtt koblingen mens du løsner den andre utvendige mutteren. Fjern koblingen forsiktig fra tilkoblingskomponenten.

4. Følg alle trinn i avsnittet "Installasjonsmetode 1" på side 1 – 3 for å reinstallere skjøten.

## REMONTERING AV EN KOBLING SOM BLE FULLSTENDIG DEMONTERT UNDER FJERNING FRA SYSTEMET

**MERKNAD**

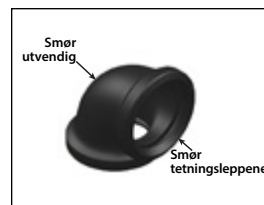
- Nr. 101 og nr. 103 koblinger trenger IKKE å demonteres fullstendig for fjerning. Hvis imidlertid en kobling demonteres helt under vedlikehold eller av andre årsaker, må de følgende trinnene fullføres.
- Koblingen skal monteres som vist i trinnene nedenfor før det gjøres forsøk på å reinstallere produktet.

1. Se om det er slitasje eller skader på pakningen. Hvis det er slitasje eller skader, skal pakningen skiftes ut med en ny Victaulic-produsert modell i samme klasse.

**⚠ FORSIKTIG**

- Et tynt lag med Victaulic Lubricant eller silikonsmøremiddel må brukes for å forhindre at pakningen klemmes/revner under remontering.

Bruk av et smøremiddel som ikke er kompatibelt, vil føre til at pakningen skades, og det fører til lekkasje fra skjøter og materielle skader.



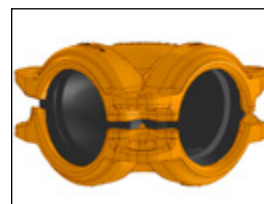
### 2. VED REMONTERING AV EN KOBLING, SMØRES PAKNINGEN:

Smør et tynt lag med Victaulic smøremiddel eller silikonsmøremiddel på pakningens tetningslepper og utvendig. Det er vanlig at pakningen har en uklar, hvit farge etter den har vært i bruk.



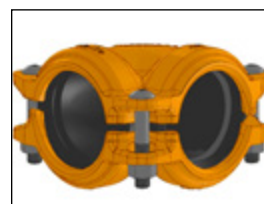
### 3. INSTALLASJON AV PAKNINGEN I KOBLINGSHUSET:

Pakningen installeres i et av koblingshusene. Sjekk at endene på pakningen sitter på plass i husets lommer.



### 4. INSTALLASJON AV DET ANDRE KOBLINGSHUSET:

Installer det andre koblingshuset. Sjekk at endene på pakningen sitter på plass i husets lommer.



### 5. MONTERING AV BOLTER OG MUTTERE:

Sett inn boltene og tre en mutter på hver bolt. **MERK:** Sjekk at den ovale halsen på hver bolt sitter skikkelig på plass i bolthullet. IKKE stram mutrene helt. Boltene kontaktflater må stilles med en åpning for reinstallasjon av koblingen. To til tre fulle boltgjenger, eksponert over hver mutter, vil gi riktig åpning.

6. Følg alle trinn i avsnittet "Installasjonsmetode 1" på side 1 – 3 for å reinstallere skjøten.

For fullstendig kontaktinformasjon, gå inn på [victaulic.com](http://victaulic.com)

I-101/103-NOB 9021 REV C OPPDATERT 04/2017 Z000101103

VICTAULIC, FIRELOCK OG INSTALLATION-READY ER REGISTRERTE VAREMERKER ELLER VAREMERKER SOM TILHØRER VICTAULIC COMPANY OG/ELLER DETS TILKNYTTETE ENHETER I USA OG/ELLER I ANDRE LAND. © 2017 VICTAULIC COMPANY. ALLE RETTIGHETER ER FORBEHOLDT.