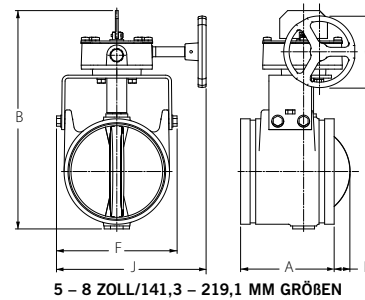
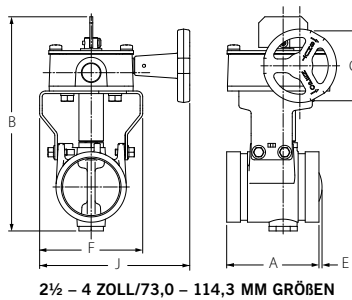


Überwachte geschlossene Absperrklappe

SERIE 707 (300 PSI/2065 KPA)

ABMESSUNGEN

Größe		Abmessungen – Zoll/Millimeter						Ungef. Gewicht pro Stck.
Nennmaß Zoll/mm	Rohr außen-durchmesser Zoll/mm	Ende zu Ende „A“	Höhe „B“	„E“	„F“	„J“	„O“	lbs/kg
2½	2.875	3.77	8.76	—	4.21	6.08	3.00	8.3
65	73,0	95,6	222,5	—	106,9	154,4	76,2	3,8
76,1 mm	3.000	3.77	8.76	—	4.21	6.08	3.00	8.3
	76,1	95,6	222,5	—	106,9	154,4	76,2	3,8
3	3.500	3.77	9.40	0.08	4.21	6.08	3.00	8.9
80	88,9	95,6	238,8	2,0	106,9	154,4	76,2	4,0
4	4.500	4.63	10.84	0.07	6.01	6.98	3.00	14.9
100	114,3	117,6	275,3	1,8	152,7	177,3	76,2	6,8
139,7 mm	5.500	5.88	12.38	0.43	6.01	8.57	4.50	21.0
	139,7	149,4	314,5	10,9	152,7	217,7	114,3	9,5
5	5.563	5.88	12.38	0.43	6.01	8.57	4.50	21.0
125	141,3	149,4	314,5	10,9	152,7	217,7	114,3	9,5
165,1 mm	6.500	5.88	13.41	1.00	7.51	9.32	4.50	26.5
	165,1	149,4	340,6	25,4	190,8	236,7	114,3	12,0
6	6.625	5.88	13.41	1.00	7.51	9.32	4.50	26.5
150	168,3	149,4	340,6	25,4	190,8	236,7	114,3	12,0
8	8.625	5.33	16.50	1.27	9.65	10.98	6.30	43.0
200	219,1	135,4	419,1	32,3	245,1	278,9	160,0	19,5



WICHTIGE INFORMATIONEN ZUR INSTALLATION

⚠️ ACHTUNG

• Vor der Montage von Victaulic Rohrprodukten immer die Montageanleitung genau durchlesen.

• Tragen Sie Schutzbrille, Schutzhelm und Sicherheitsschuhe.

Die Nichtbeachtung dieser Anweisungen kann zu schweren Personen- und/oder Sachschäden führen.

⚠️ ACHTUNG

• Machen Sie das Rohrleitungssystem vor einem Ein- oder Ausbau sowie einer Anpassung von Victaulic Rohrleitungsprodukten immer drucklos und entleeren Sie es.

Die Nichtbeachtung dieser Anweisung kann zu schweren Personen- und/oder Sachschäden führen.

- Die Absperrklappen der Serie 707 sind für den **ÜBERWACHTEN GESCHLOSSENEN** Betrieb ausgelegt. Unter normalen Betriebsbedingungen ist diese Klappe **GESCHLOSSEN** und die eingebauten Endausschalter überwachen die Klappe nur in der **GESCHLOSSENEN** Stellung. Die Klappe befindet sich nur während Systemtests und Wartungsarbeiten in der geöffneten Stellung.
- Diese überwachten Absperrklappen der Serie 707 sollten **NICHT** an Stellen installiert werden, an denen im Rahmen des normalen Betriebs des Systems Flüssigkeiten fließen müssen.
- Die Absperrklappen der Serie 707 verfügen über eine UL- sowie eine FM-Zulassung zum Einsatz in Gebäuden und im Freien für einen Betriebsdruck von 300 psi/2065 kPa.
- Die Durchflussleistung der Absperrklappen der Serie 707 erfüllt die Anforderungen der UL-Spezifikation 1091 sowie der FM-Zulassung 1112.
- Die Klappenscheibe ist mit einer EPDM-Beschichtung als Standard für Wasserleitungen und für Anwendungen mit ölfreier Luft versehen. Verwenden Sie EPDM **NICHT** für Erdöl.
- Die Installation von Absperrklappen der Serie 707 muss gemäß NFPA 13 und NFPA 72 erfolgen.
- Die Absperrklappen der Serie 707 sind für normale Witterungsbedingungen ausgelegt. Verwenden Sie sie **NICHT** für Anwendungen, bei denen sie untergetaucht werden.
- Installieren Sie die Klappen **NICHT** mit der Klappenscheibe in der vollständig geöffneten Stellung. Stellen Sie sicher, dass kein Teil der Klappenscheibe über das Ende des Klappengehäuses hinausragt.
- Mit den Absperrklappen der Serie 707 **NUR** engentwete IPS-Rohre aus Kohlenstoffstahl verwenden. **KEINE** IPS-Rohre mit glatten Enden oder genutete Rohre aus Gusseisen verwenden.
- Um zu verhindern, dass Absperrklappen sich im Rohrleitungssystem drehen, empfiehlt Victaulic, dass die Absperrklappen der Serie 707 mit mindestens einer starren Victaulic Kupplung installiert werden. Bei Verwendung von zwei flexiblen Victaulic Kupplungen kann eine zusätzliche Befestigung erforderlich sein, damit die Absperrklappe sich nicht dreht. Weitere Informationen zur sachgemäßen Montage können den mit den Kupplungen gelieferten Montageanleitungen entnommen werden.
- Die Absperrklappen der Serie 707 sind nicht für den Betrieb mit Handhebeln oder Kettenrädern ausgelegt.

Überwachte geschlossene Absperrklappe

SERIE 707 (300 PSI/2065 KPA)

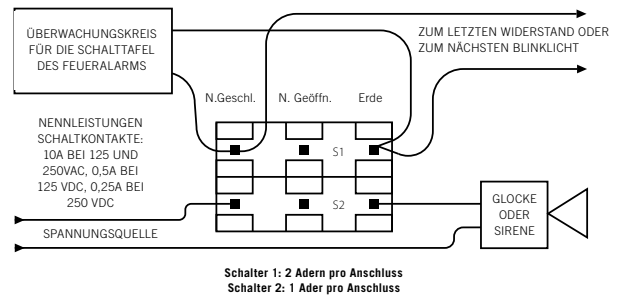
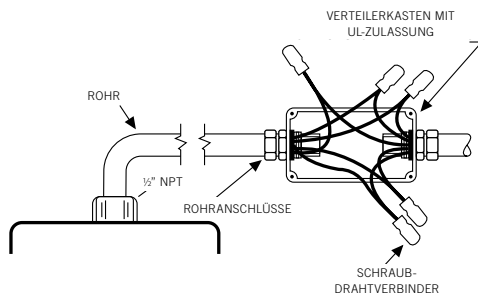
MONTAGEANLEITUNG

- Um Beschädigungen der Klappenscheibe während der Installation vorzubeugen, drehen Sie das Handrad so, dass die Klappenscheibe sich in der „geschlossenen“ Stellung befindet. Kein Teil der Klappenscheibe sollte über das Ende des Klappengehäuses hinausragen.
- Installieren Sie die Absperrklappen der Serie 707 mit mindestens einer starren Victaulic Kupplung. Beziehen Sie sich hinsichtlich weiterer Einzelheiten zur sachgemäßen Montage auf den Abschnitt „Wichtige Einbauinformationen“ auf der vorangegangenen Seite sowie auf die mit den Kupplungen gelieferten Montageanleitungen. **ANMERKUNG:** Bei der Installation starrer Kupplungen mit schrägen Passflächen, müssen die Muttern gleichmäßig angezogen werden, um Metall-auf-Metall-Kontakte mit gleich großen Abständen an allen Passflächen zu erzielen.

SCHALTER UND VERDRÄHTUNG

- Der Überwachungsschalter enthält zwei vorverdrahtete, einpolige Umschalter.
- Der Nennstrom der Schalter beträgt:
10 Ampere bei 125 oder 250 VAC/60 Hz
0,50 Ampere bei 125 VDC
0,25 Ampere bei 250 VDC
- Die Schalter überwachen die Absperrklappe in der „GESCHLOSSENEN“ Stellung.**
- Ein Schalter verfügt über zwei Nr. 18 MTW Drähte pro Anschluss. Dies ermöglicht die vollständige Überwachung aller Adern. (Siehe Pläne und Anmerkungen unten) Der zweite Schalter verfügt über einen Nr. 18 MTW Draht pro Anschluss. Dieser Doppelstromkreis bietet die Flexibilität, in dem Bereich, in dem die Absperrklappe eingebaut ist, zwei elektrische Geräte an verschiedenen Stellen zu betreiben, wie z.B. ein Blinklicht und ein akustisches Warnsignal.
- Ein Nr. 14 MTW Erdleiter (grün) wird mitgeliefert.
Schalter Nr. 1 = S1 Zum Anschluss an den Überwachungskreis einer UL-zugelassenen Alarmschalttafel
Schalter Nr. 2 = S2 Hilfsschalter zum potentiellen Anschluss an Zusatzeinrichtungen, gemäß den Anforderungen der zuständigen Stelle

- S1 {
Normalerweise geschlossen: (2) Blau
Erde: (2) Gelb
- S2 {
Normalerweise geschlossen: Blau mit orangen Streifen
Normalerweise geöffnet: Braun mit orangen Streifen
Erde: Gelb mit orangen Streifen



ANMERKUNG:

Im obigen Diagramm wird eine Verbindung zwischen dem Erdungsanschluss (gelb – S1 und gelb mit orangen Streifen – S2) und dem normalerweise geschlossenen Anschluss (blau – S1 und blau mit orangen Streifen – S2) gezeigt. In diesem Beispiel bleiben das Blinklicht und das akustische Warnsignal eingeschaltet, bis die Absperrklappe ganz **GESCHLOSSEN** ist. Wenn die Absperrklappe ganz **GESCHLOSSEN** ist, werden das Blinklicht und das akustische Warnsignal ausgeschaltet. Versehen Sie alle unbenutzten Drähte mit Kapfen (z.B. braun mit orangen Streifen).

Nur S1 (zwei Adern pro Anschluss) kann an die Feueralarmschalttafel angeschlossen werden.

Die Drähte des Alarmschalters müssen gemäß NFPA 72 und der Hilfsschalter gemäß NFPA 70 (NEC) angeschlossen werden.

AUSWECHSELN DES GETRIEBES

Wenn das Getriebe defekt ist, muss es vollständig ausgetauscht werden.

VORSICHT

- NUR Victaulic Ersatzteile verwenden.**
Die Verwendung von Teilen anderer Hersteller kann zu einem nicht ordnungsgemäßen Betrieb der Klappe oder zu deren Ausfall führen.

BITTE BEACHTEN

- Vor dem Ausbau des Getriebes die Lage des Getriebes auf der Halterung beachten. Das neue Getriebe muss auf der Halterung wieder in derselben Lage montiert werden.**

- Die Befestigungsteile an der Unterseite der Getriebehalterung entfernen. Die Befestigungsteile für den Wiedereinbau aufbewahren.
- Das Getriebe von der Halterung abheben.
- Das neue Getriebe in der genau gleichen Lage wie das abgenommene Getriebe auf der Halterung montieren. Den vertieften ovalen Schlitz am Spindeladapter mit der ovalen Antriebsnabe an der Absperrklappe ausrichten.
- Mit den in Schritt 1 abgenommenen Befestigungsteilen das neue Getriebe an der Halterung sichern.
- Das Getriebe verdrahten, wie im Abschnitt „Schalter und Verdrahtung“ auf dieser Seite beschrieben.



WCAS-7EUKKX