

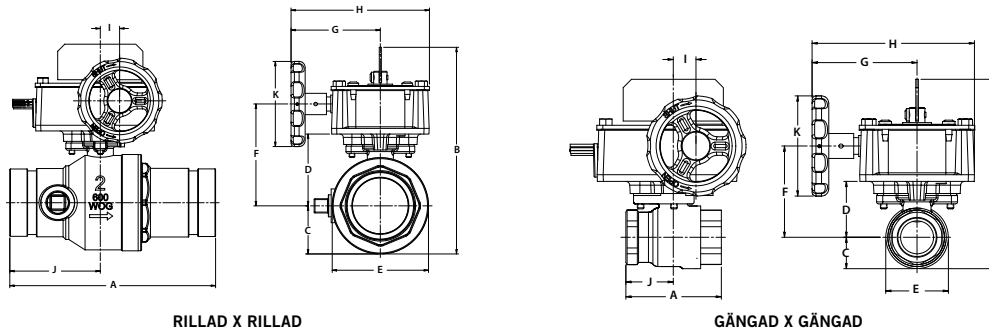
FireLock® kulventil

Serie 728

DIMENSIONER

Storlek	Dimensioner – tum/millimeter											Ung. vikt varje lbs/kg
	Nominell storlek tum/aktuella mm	Ände till ände "A"	Höjd "B"	"C"	"D"	"E"	"F"	"G"	"H"	"I"	"J"	
1 gänga x gänga 33,7 gänga x gänga	2,84 72,1	4,74 120,4	0,91 23,1	1,67 42,4	1,82 46,2	2,40 61,0	3,15 80,0	4,86 123,4	0,68 17,3	1,42 36,1	3,00 76,2	5,1 2,3
1 ¼ gänga x gänga 42,4 gänga x gänga	3,31 84,1	4,95 125,7	1,10 27,9	1,88 47,8	2,20 55,9	2,61 66,3	3,15 80,0	4,86 123,4	0,68 17,3	1,65 41,9	3,00 76,2	5,8 2,6
1 ½ gänga x gänga 48,3 gänga x gänga	3,66 93,0	5,13 130,3	1,29 32,8	2,06 52,3	2,58 65,5	2,79 70,9	3,15 80,0	4,86 123,4	0,68 17,3	1,83 46,5	3,00 76,2	6,6 3,0
2 gänga x gänga 60,3 gänga x gänga	4,33 110,0	5,49 139,4	1,69 42,9	2,42 61,5	3,38 85,9	3,15 80,0	3,15 80,0	4,86 123,4	0,68 17,3	2,16 54,9	3,00 76,2	8,5 3,9
1 ¼ rilla x rilla 42,4 rilla x rilla	7,25 184,2	4,95 125,7	1,10 27,9	1,87 47,5	2,20 55,9	2,61 66,3	3,15 80,0	4,86 123,4	0,68 17,3	3,19 81,0	3,00 76,2	7,5 3,4
1 ½ rilla x rilla 48,3 rilla x rilla	7,25 184,2	5,17 131,3	1,29 32,8	2,10 53,3	2,58 65,5	2,83 71,9	3,15 80,0	4,86 123,4	0,68 17,3	3,19 81,0	3,00 76,2	8,5 3,9
2 rilla x rilla 60,3 rilla x rilla	7,25 184,2	5,47 138,9	1,69 42,9	2,40 61,0	3,38 85,9	3,13 79,5	3,15 80,0	4,86 123,4	0,68 17,3	3,19 81,0	3,00 76,2	10,5 4,8

NPT-uttaget är endast tillgängligt på versionerna rillade x rillade 1 ½ - 2 tum/48,3 – 60,3 mm.



RILLAD X RILLAD

GÄNGAD X GÄNGAD

VIKTIG INSTALLATIONSINFORMATION

VARNING

- Läs igenom och förstå alla instruktioner innan du försöker installera någon som helst rörprodukt från Victaulic.
- Avlasta trycket och dränera rörsystemet före montering, demontering, justering eller underhåll av Victaulic rörprodukter.
- Bär skyddsglasögon, skyddshjälm och skyddsskor.

Underlåtenhet att följa dessa instruktioner kan leda till svåra person- och/eller egendomsskador.

- Serie 728 kulventil är UL- och ULC-listad och FM-godkänd för 365 psi/ 2517 kPa/25 Bar arbetstryck för inom- och utomhusanvändning.
- Flödesprestanda för serie 728 kulventiler uppfyller UL-specifikation 1091 och FM-godkännandestandard 1112.
- Installation av serie 728 kulventil måste ske i enlighet med NFPA 13 och NFPA 72.
- Serie 728 kulventil är konstruerade för omgivande väderlek. Använd INTE dessa ventiler i vattensäker service.

- För rillad x rillad serie 728 kulventil, använd ENDAST IPS-kolstålsrör med rillad ände för att installera ventilen i systemet. Använd INTE IPS-rör med plan ände eller rillade gjutjärnsrör.
- För gängad x gängad serie 728 kulventiler, följ metoderna för standardgängning för att installera ventilen i systemet.
- För att hindra ventilerna från att rotera i systemet rekommenderar Victaulic att serie 728 kulventil installeras med minst en stum Victaulic-koppling. Om flexibla Victaulic-kopplingar används, kan extra stöd eventuellt fordras för att hindra ventilen från att rotera. Se de installationsanvisningar som medföljer kopplingarna.
- Serie 728 kulventil är inte konstruerade för användning med handtagsförlängningar eller kedjehjulsdon.
- NPT-uttaget på trycksidan av serie 728 kulventil MÅSTE VARA UPPSTRÖMS (bort från anordningen) vid en trycksättning till kolvens laddningsledning på serie 756 och serie 758 FireLock brandskyddsventiler eller membranets laddningsledning på serie 768 och serie 769 FireLock NXT brandskyddsventiler. ANM.: Vid användning av NPT-uttaget för att trycksätta brandskyddsventilerna, som angivet, måste serie 728 kulventil installeras med flödesriktningspilen på huset riktad åt rätt håll. Om NPT-uttaget inte används, kan serie 728 kulventil installeras med flödesriktningspilen på huset riktad åt det andra hållet.**
- För inom- och utomhusanvändningar MÅSTE en väderbeständig rörledning och rörkoppling installeras på huset för att skydda invändiga brytare mot vattenskada. Förvara ventilen i ett torrt område före installation.

FireLock® kulventil

Serie 728

INSTALLATIONSANVISNINGAR

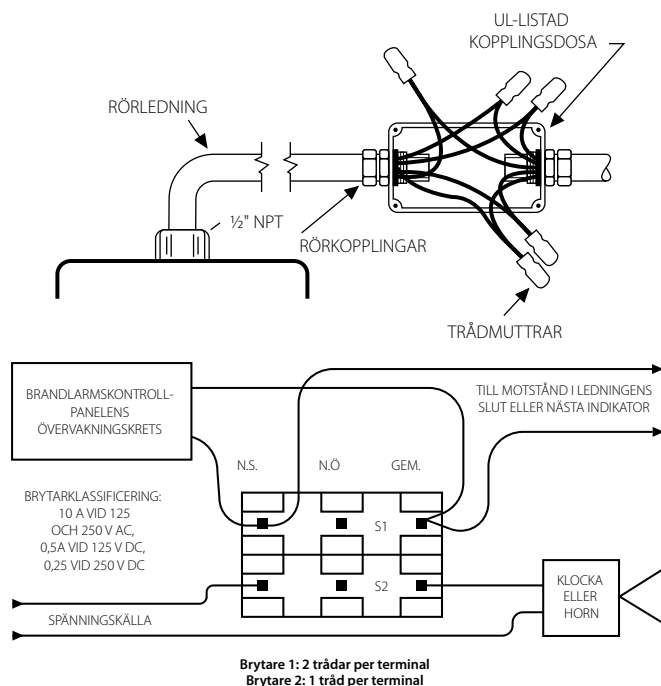
- FÖR VENTILER MED RILLAD ÄNDE:** Installera serie 728 kulventil med minst en stum Victaulic-koppling. Se avsnittet "Viktig information" på föregående sida och de anvisningar som medföljer kopplingarna för korrekt installation. **ANM.:** Vid installation av stumma kopplingar med vinkelbultsplatå måste muttrarna dras åt jämnt för att uppnå en metall mot metall-kontakt med lika förskjutningar på varje bultplatå.
- FÖR VENTILER MED GÄNGAD ÄNDE:** Installera serie 728 kulventil genom att följa standard gängningsmetoder.

BRYTARE OCH LEDNINGAR

- Den yttre övervakningsbrytaren innehåller två förmonterade, enpoliga tvåvägsströmbrytare.
- Strömbrytarna är klassade:
10 A vid 125 eller 250 V AC/60 Hz
0,50 A vid 125 VDC
0,25 A vid 250 VDC
- Brytarna övervakar ventilen i det "öppna" läget.**
- En brytare har två nr 18 MTW-trådar per klämma, vilket medger fullständig övervakning av ledningar (se diagram och anmärkningar nedan). Den andra brytaren har en nr 18 MTW-tråd per klämma. Denna dubbla krets ger möjligheten att använda två elektriska anordningar på separata platser, som t.ex. en indikatorlampa och ett akustiskt larm i det område där ventilen är installerad.
- En nr 14 MTW-jordledning (grön) ingår.
Brytare nr 1 = S1 För anslutning till övervakningskretsen hos en UL-listad larmkontrollpanel
Brytare nr 2 = S2 Extra brytare som kan anslutas till extra anordningar, enligt behörig myndighet

S1 {
Normalt stängd: (2) Blå
Gemensam: (2) Gul

S2 {
Normalt stängd: Blå med orange rand
Normalt öppen: Brun med orange rand
Gemensam: Gul med orange rand



ANM.: Diagrammet i föregående kolumn visar en anslutning mellan den gemensamma klämman (gul – S1 och gul med orange rand – S2) och den normalt stängda klämman (blå – S1 och blå med orange rand – S2). I detta exempel förblir indikatorlampan och larmet på tills ventilen är helt öppen. När ventilen är helt öppen, slås indikatorlampan och larmet av. Isolera eventuella oanvända trådar (t.ex. brun och brun med orange rand).

Endast S1 (två ledningar per klämma) får anslutas till brandlarmskontrollpanelen.

Kopplingen av larmbrytarkablarna skall ske i enlighet med NFPA 72 och den extra brytaren enligt NFPA 70 (NEC).

BYTE AV MANÖVERDON

I den händelse ett manöverdon blir defekt, fordras ett byte av actuators.

⚠ FARA

- Avmagnetisera det elektriska systemet innan actuators byts ut.
- Använd ENDAST Victaulic reservdelar.

Underlåtenhet att följa dessa instruktioner kan leda till svåra personskador och produktfel.

- Avmagnetisera det elektriska systemet och koppla från kablarna innan actuators på serie 728 kulventil byts ut.
- Ta bort den manipuleringsssäkra skruven T25 som fäster indikatormarkeringen på actuators skaftadapter. Ta bort indikatormarkeringen.
- Ta bort de fyra lockskruvorna som fäster locket på actuatorshuset. Ta bort locket från actuatorshuset.
- Ta bort de två skruvarna som fäster brytarens enhet på actuatorshuset. Ta bort brytarens enhet från actuatorshuset.
- Ta bort de tre monteringskruvorna som fäster actuators på ventilen. Ta bort den gamla actuators från ventilen.
- Byt packningen mellan ventilen och actuatorshuset mot den nya från satsen.
- Ta bort locket och brytarens enhet, om de installerats, från det nya actuatorshuset.
- Se till att den nya actuators position passar den nya ventils position.
- Installera den nya actuators på ventilen. Dra åt actuators tre fästskruvar till 25 tum-lbs/3 N•m (±2.5 tum-lbs/0,3 N•m).
- Installera den nya brytarens enhet i actuatorshuset. Brytarens trådar måste dras genom det gängade hålet på sidan av actuatorshuset innan brytarplattan riktas upp, annars kan trådarna skadas och orsaka funktionsfel på brytarkretsen. Se till att inte skada spakarna på brytarna när brytarplattan riktas upp. Dra åt brytarplattans två fästskruvar helt.
- Installera det nya locket på actuatorshuset. Dra åt de fyra lockskruvorna till 80 tum-lbs/9 N•m (±10 tum-lbs/1 N•m).
- Installera indikatormarkeringen på actuators skaftadapter med den manipuleringsssäkra skruven T25.
- Anslut manöverdonet på nytt. Se avsnittet "Brytare och ledningar".
- Kör en cykel för att helt öppna och helt stänga ventilen. Kontrollera att ventilen och brytaren fungerar riktigt.

För fullständig kontaktinformation, besök www.victaulic.com

I-728-SWE 2227 REV D UPPDATERAD 09/2009 Z000728000

VICTAULIC ÄR ETT AV VICTAULIC COMPANY REGISTRERAT VARUMÄRKE. © 2009 VICTAULIC COMPANY. ALLA RÄTTIGHETER FÖRBEHÅLLES. TRYCKT I USA.

I-728-SWE