

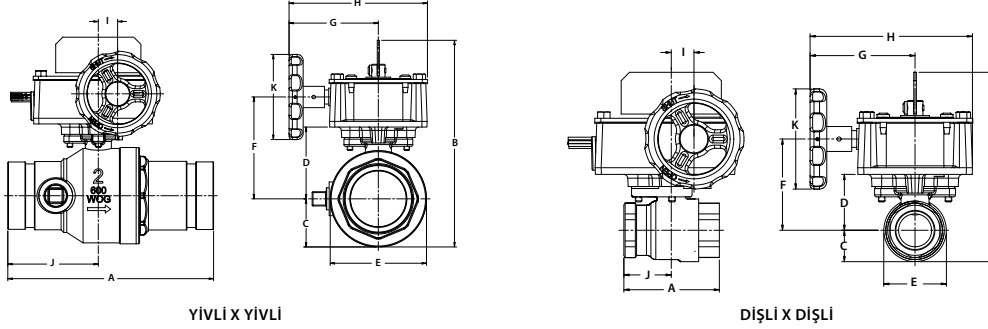
# FireLock® Küresel Vana

728 Serisi

## BOYUTLAR

Boyut	Boyutlar – inç/milimetre												Her Birinin Yaklaşık Ağırlığı
	Nominal Boyut inç/Gerçek mm	Uçtan Uca "A"	Yükseklik "B"	"C"	"D"	"E"	"F"	"G"	"H"	"I"	"J"	"K"	
1 Dişli x Dişli 33,7 Dişli x Dişli	2,84 72,1	4,74 120,4	0,91 23,1	1,67 42,4	1,82 46,2	2,40 61,0	3,15 80,0	4,86 123,4	0,68 17,3	1,42 36,1	3,00 76,2	5,1 2,3	
1 ¼ Dişli x Dişli 42,4 Dişli x Dişli	3,31 84,1	4,95 125,7	1,10 27,9	1,88 47,8	2,20 55,9	2,61 66,3	3,15 80,0	4,86 123,4	0,68 17,3	1,65 41,9	3,00 76,2	5,8 2,6	
1 ½ Dişli x Dişli 48,3 Dişli x Dişli	3,66 93,0	5,13 130,3	1,29 32,8	2,06 52,3	2,58 65,5	2,79 70,9	3,15 80,0	4,86 123,4	0,68 17,3	1,83 46,5	3,00 76,2	6,6 3,0	
2 Dişli x Dişli 60,3 Dişli x Dişli	4,33 110,0	5,49 139,4	1,69 42,9	2,42 61,5	3,38 85,9	3,15 80,0	3,15 80,0	4,86 123,4	0,68 17,3	2,16 54,9	3,00 76,2	8,5 3,9	
1 ¼ Yivli x Yivli 42,4 Yiv x Yiv	7,25 184,2	4,95 125,7	1,10 27,9	1,87 47,5	2,20 55,9	2,61 66,3	3,15 80,0	4,86 123,4	0,68 17,3	3,19 81,0	3,00 76,2	7,5 3,4	
1 ½ Yivli x Yivli * 48,3 Yiv x Yiv *	7,25 184,2	5,17 131,3	1,29 32,8	2,10 53,3	2,58 65,5	2,83 71,9	3,15 80,0	4,86 123,4	0,68 17,3	3,19 81,0	3,00 76,2	8,5 3,9	
2 Yivli x Yivli * 60,3 Yiv x Yiv *	7,25 184,2	5,47 138,9	1,69 42,9	2,40 61,0	3,38 85,9	3,13 79,5	3,15 80,0	4,86 123,4	0,68 17,3	3,19 81,0	3,00 76,2	10,5 4,8	

NPT musluğu yalnızca 1 ½ – 2 inç/48,3 – 60,3 yivli x yivli modellerde mevcuttur.



YIVLİ X YIVLİ

DIŞLI X DIŞLI

## ÖNEMLİ MONTAJ BİLGİLERİ

**UYARI**

- Herhangi bir Victaulic boru bağlantı ürününü monte etmeye başlamadan önce mutlaka tüm talimatları dikkatli bir şekilde okuyun.
- Herhangi bir Victaulic boru bağlantı ürününü monte etmeye, sökmeye, ayarlamaya veya bakımını yapmaya başlamadan önce boru sisteminin basıncını düşürün ve sistemi boşaltın.
- Emniyet gözlüğü, baret ve koruyucu ayakkabı kullanın.

**Bu talimatlara uyulmaması ciddi yaralanmalara ve/veya maddi hasara neden olabilir.**

- 728 Serisi Küresel Vana, iç veya dış mekan kullanımlarında 365 psi/2517 kPa/ 25 bar değerindeki çalışma basıncı için UL ve ULC tarafından listelenmiş ve FM tarafından onaylanmıştır.
- 728 Serisi Küresel Vanaların akış performansı 1091 Sayılı UL Şartnamesinin ve 1112 Sayılı FM Onay Standardının tüm şartlarını karşılamaktadır.
- 728 Serisi Küresel Vananın montajı mutlaka NFPA 13 ve NFPA 72'ye uygun olarak yapılmalıdır.
- 728 Serisi Küresel Vanalar normal hava koşullarında kullanım için tasarlanmıştır. Bu vanaları su altında KULLANMAYIN.

- 728 Serisi yivli x yivli Küresel Vanaları sisteme monte etmek için YALNIZCA yivli uçlu IPS karbon çeliği borular kullanın. Düz uçlu IPS borular veya yivli döküm sünek demir borular KULLANMAYIN.
- 728 Serisi dişli x dişli Küresel Vanaları sisteme monte etmek için standart dişli montaj uygulamalarını takip edin.
- Victaulic, vanaların sistem içerisinde dönmesinin önlenmesi için 728 Serisi Küresel Vananın en az bir Victaulic rijit kaplin ile monte edilmesini önermektedir. İki Victaulic esnek kaplin kullanılırsa, vananın dönmesinin önlenmesi için ilave bir destek parçasına ihtiyaç duyulabilir. Doğru montaj için kaplinler ile birlikte verilen talimatlara bakın.
- 728 Serisi Küresel Vanalar, kol uzatmaları veya zincir-teker operatörleri ile birlikte kullanım için uygun değildir.
- 756 Serisi ve 758 Serisi FireLock yangından koruma vanalarının piston şarj hattına veya 768 Serisi ve 769 Serisi FireLock NXT yangından koruma vanalarının diyafram şarj hattına basınç beslenirken 728 Serisi Küresel Vananın NPT besleme tarafındaki musluğu MUTLAKA ÜST AKIMA DÖNÜK (cihazın tersi yöne) olmalıdır. NOT: Belirtildiği gibi, yangından korunma vanalarına basınç beslenmesi için NPT musluğu kullanılırken 728 Serisi Küresel Vana mutlaka gövde yüzeyi üzerindeki akış yönü oku doğru yöne gösterecek şekilde monte edilmelidir. NPT musluğu kullanılmıyorsa, 728 Serisi Küresel Vana monte edilirken gövde yüzeyi üzerindeki akış yönü okunun hangi tarafı gösterdiği önemli değildir.
- İç ve dış mekan uygulamaları için dahili anahtarların sudan hasar görmemesi için muhafazaya MUTLAKA hava şartlarına dayanıklı bir kanal ve kanal bağlantısı takılmalıdır. Vanayı monte etmeden önce kuru bir alanda saklayın.

# FireLock® Küresel Vana

728 Serisi

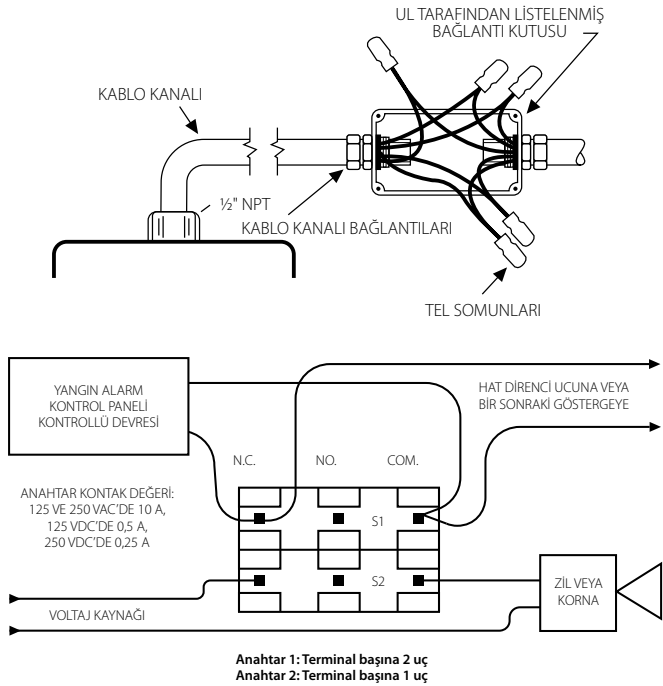
## MONTAJ TALİMATLARI

- YİVLİ UÇLU VANALAR İÇİN:** 728 Serisi Küresel Vanayı en az bir Victaulic rijit kaplinle birlikte monte edin. Doğru montaj için bir önceki sayfada verilen "Önemli Bilgiler" bölümüne ve kaplinler ile birlikte verilen talimatlara bakın. **NOT:** Rijit açılı yanak kaplinler monte edilirken somunlar mutlaka her civata yolunda eşit mesafe kalacak ve metal – metal teması elde edilecek şekilde orantılı bir biçimde sıkılmalıdır.
- DİŞLİ UÇLU VANALAR İÇİN:** 728 Serisi Küresel Vanayı standart dişli montaj uygulamalarını takip ederek monte edin.

## ANAHTAR VE BAĞLANTILAR

- Kontrollü anahtar iki tek kutuplu, çift muhafazalı ve bağlantısı önceden yapılmış anahtar içerir.
- Anahtarların değerleri şu şekildedir:  
125 veya 250 VAC/60 Hz'de 10 amp  
125 VDC'de 0,50 amp  
250 VDC'de 0,25 amp
- Anahtarlar, vanayı "açık" konumdayken kontrol eder.**
- Bir anahtar, terminal başına iki #18 MTW tel içerir; bu da uçların tamamen kontrol altında tutulmasını sağlar (bu sayfadaki diyagramlara ve notlara bakın). İkinci anahtar ise terminal başına bir #18 MTW tel içerir. Bu çift devre, örneğin vananın kurulacağı sistemde bir uyarı lambası ile bir sesli alarm gibi iki elektrikli cihazın farklı yerlerde çalıştırılması için esneklik sağlar.
- Bir #14 MTW topraklama teli (yeşil) verilir.  
1 Nolu Anahtar = S1 UL tarafından listelenmiş bir alarm kontrol panelinin kontrol devresine bağlantı için  
2 Nolu Anahtar = S2 Yetkili kurum tarafından belirtildiği şekilde yardımcı cihazlara bağlanabilecek yardımcı anahtar

S1	{	Normalde Kapalı: (2) Mavi
		Ortak: (2) Sarı
S2	{	Normalde Kapalı: Turuncu Çizgili Mavi
		Normalde Açık: Turuncu Çizgili Kahverengi
		Ortak: Turuncu Çizgili Sarı



**NOT:** Bir önceki sütunda verilen diyagramda ortak terminal (sarı – S1 ve turuncu çizgili sarı – S2) ile normalde kapalı terminal (mavi – S1 ve turuncu çizgili mavi – S2) arasındaki bir bağlantı gösterilmektedir. Bu örnekte uyarı lambası ve alarm, vana tamamen açık konuma geçene kadar açık kalır. Vana tamamen açık konuma geçtiğinde uyarı lambası ve alarm kapanacaktır. Kullanılmayan telleri (örn. kahverengi ve turuncu çizgili kahverengi) ayırın.

Yangın alarm kontrol paneline yalnızca S1 (terminal başına iki tel) bağlanabilir. Alarm anahtarı telinin bağlantısı NFPA-72'ye ve yardımcı anahtar telinin bağlantısı NFPA 70 (NEC)'e uygun olarak gerçekleştirilmelidir.

## TAHRİK KUTUSUNUN DEĞİŞTİRİLMESİ

Bir dişli operatörünün bozulması durumunda aktüatörün değiştirilmesi gerekir.

**⚠ TEHLİKE**

- Aktüatörü değiştirmeye çalışmadan önce elektrik sistemine beslenen gücü kesin.
- Yalnızca Victaulic tarafından temin edilen yedek parçaları kullanın.

**Bu talimatlara uyulmaması ciddi yaralanmalara ve ürün arızalarına neden olabilir.**

- 728 Serisi Küresel Vana aktüatörünü değiştirmeye çalışmadan önce elektrik sistemine beslenen gücü kesin ve kablo bağlantısını kesin.
- Gösterge bayrağını aktüatörün mil adaptörüne sabitleyen, kurcalamaya karşı dayanıklı T25 vidayı sökün. Gösterge bayrağını sökün.
- Kapak plakasını aktüatör muhafazasına sabitleyen dört adet kapak plakası vidasını sökün. Kapak plakasını aktüatör muhafazasından sökün.
- Anahtar tertibatını aktüatör muhafazasına sabitleyen iki adet vidayı sökün. Anahtar tertibatını aktüatör muhafazasından sökün.
- Aktüatörü vanaya sabitleyen üç adet aktüatör montaj vidasını sökün. Eski aktüatörü vanadan sökün.
- Vana ile aktüatör muhafazası arasındaki contayı sökün ve yerine kitle gelen yeni contayı takın.
- Monte edilmişse, kapak plakasını ve anahtar tertibatını yeni aktüatör muhafazasından sökün.
- Yeni aktüatör konumunun vana konumuna uygun olduğundan emin olun.
- Yeni aktüatörü vanaya monte edin. Üç adet aktüatör montaj vidasını 25 inç-lbs/3 N·m (±2.5 inç-lbs/0,3 N·m) değerine kadar sıkın.
- Yeni anahtar tertibatını aktüatör muhafazasına monte edin. Anahtar kabloları mutlaka anahtar plakasıyla hizalanmadan önce, aktüatör muhafazasının yan tarafındaki bulunan konik delikten geçirilmelidir. Bu işlemin gerçekleştirilmemesi durumunda kablolar hasar görebilir ve anahtar devresi bozulabilir. Anahtar plakası hizalanırken, anahtarlar üzerindeki kolların hasar görmemesi için dikkatli olunmalıdır. İki anahtar plakası montaj vidasını sağlam şekilde sıkın.
- Yeni kapak plakasını aktüatör muhafazasına monte edin. Dört adet kapak plakası vidasını 80 inç-lbs/9 N·m (±10 inç-lbs/1 N·m) değerine kadar sıkın.
- Gösterge bayrağını, kurcalamaya karşı dayanıklı T25 vida kullanarak aktüatörün mil adaptörüne monte edin.
- Dişli operatörünü tekrar bağlayın. "Anahtar ve Bağlantılar" bölümüne bakın.
- Vanayı tam açık ve ardından tam kapalı konuma getirin. Vana ve anahtarın doğru çalıştığını kontrol edin.

Detaylı iletişim bilgileri için [www.victaulic.com](http://www.victaulic.com) adresini ziyaret edin

I-728-TUR 2227 REV D GÜNCELLEME TARİHİ 09/2009 Z000728000

VICTAULIC, VICTAULIC ŞİRKETİNİN TESCİLLİ BİR TİCARİ MARKASIDIR. © 2009 VICTAULIC ŞİRKETİ. TÜM HAKLARI SAKLIDIR. AMERİKA'DA BASILMIŞTIR.

I-728-TUR

