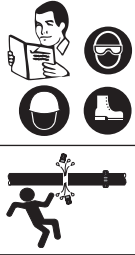


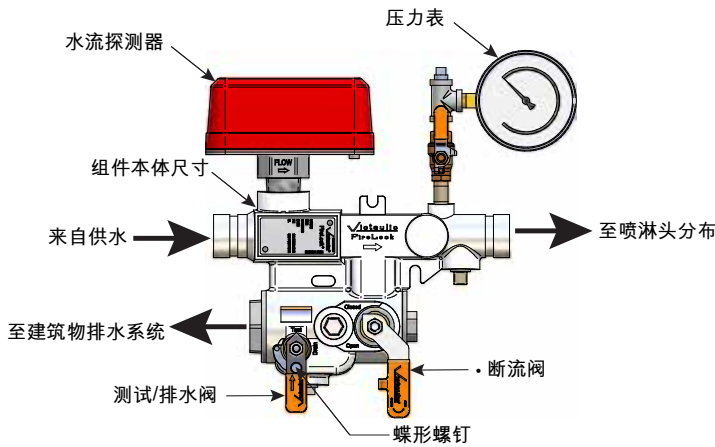
FireLock® 区域控制竖管组件装配

747M系列

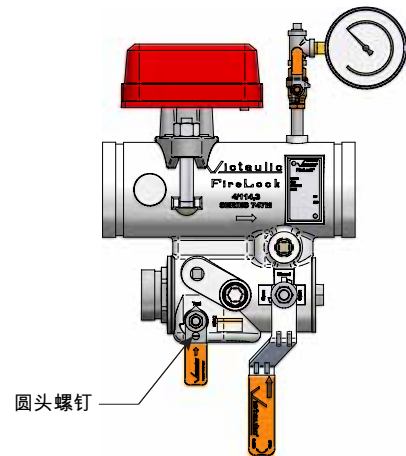
警告



- 尝试安装任何唯特利管道产品之前，请阅读并理解全部说明。
 - 尝试安装、拆除、调整或维护任何唯特利管道产品前，请给管道系统卸压并排干积水。
 - 操作或维护唯特利管道产品时请佩戴防护眼镜、安全帽、及足部防护用品。
- 未能遵循这些安装说明可招致严重的人身伤害和/或财产损失。



1 1/4 - 2-英寸/42.4 - 60.3-毫米尺寸



2 1/2 - 6-英寸/73.0 - 168.3-毫米尺寸

747M系列产品安装

747M系列FireLock区域控制竖管组件包括组件本体、一个获UL或ULC列表认证及FM认证的水流探测器、一个压力表、及一个提供不同孔口尺寸(K-系数)的报警测试组件。此外，还提供一个选配的泄压阀套件。请参阅“选配泄压阀套件安装”一节。

有关针对竖管歧管的水流探测器的安装及维护说明(来自水流探测器制造商)的注意事项：“‘安装指南’一节建议水流探测器的安装位置距离改变水流方向的管件至少6英寸/152毫米，而离阀门或排水阀的距离不小于24英寸/610毫米。这只适用于一般情况，当竖管歧管组件通过诸如UL及/或FM机构列表认证或认证时，本建议不再适用。应当优先考虑机构认证内容，因为得到了认证的配置已经通过测试，其运行效果也已得到确认。”

说明

- 747M系列既可水平(左到右或右到左流向)安装也可垂直(向上)安装。水流方向箭头必须对着喷淋头分布位置，如上图所示。
- 蝶形螺钉或圆头螺钉(上图所示)可切换到对侧的测试阀/排水阀手柄，以便安装。

1. 使用唯特利开槽管端接头将747M系列装入系统中。有关全面完整的安装要求，应始终参阅随接头一道提供的说明。
2. 对于尺寸范围在 **2 1/2 - 6-英寸/73.0 - 168.3-毫米** 组件：用一个适用于沟槽管端管道的唯特利接头(上图所示)连接747M系列产品的排水出口与建筑排水系统。有关全面完整的安装要求，应始终参阅随接头一道提供的说明。

2a. 对于尺寸范围在 **1 1/4 - 2-英寸/42.4 - 60.3-毫米** 带NPT螺纹排水接口组件：请遵循标准管道常规程序实现螺纹连接。说明：第2页的图是用异径弯头连接螺纹排水管替代实例，以避免水供应管道侧接头与组件本体喷淋头分布侧的接头相互影响。

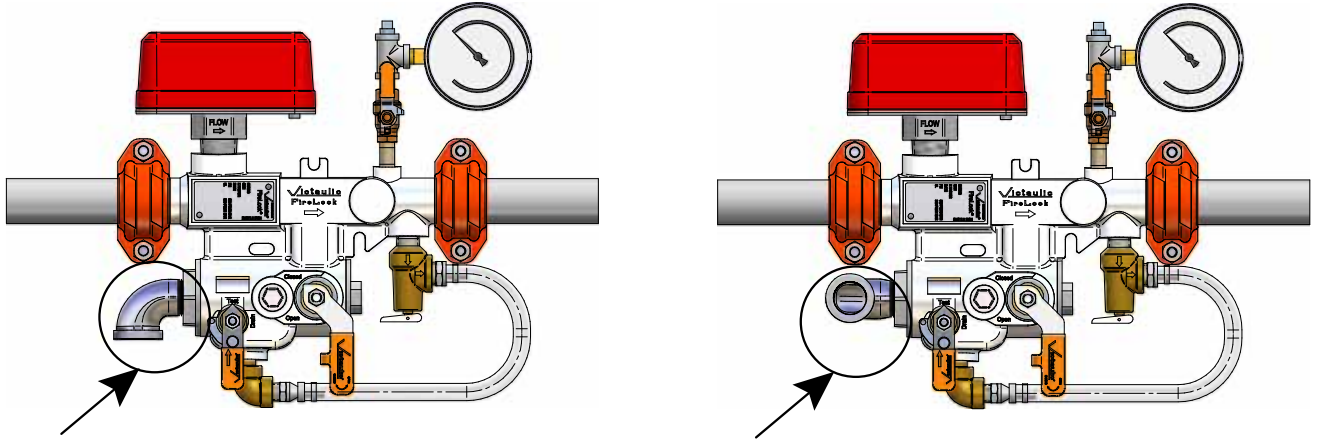
- 对于1 1/4 - 2-英寸/42.4 - 60.3-毫米组件，公称排水管尺寸为1英寸/25毫米。
 - 对于2 1/2 - 3-英寸/73.0 - 88.9-毫米组件，公称排水管尺寸为1 1/4英寸/32毫米。
 - 对于4 - 6-英寸/114.3 - 168.3-毫米组件，公称排水管道尺寸为2英寸/50毫米。
3. 在压力表螺纹上涂抹一层螺纹密封胶。将压力表安装到从仪表阀接出来的三通上。确保仪表的正反面明显可见。
 - 3a. 打开仪表阀。
 4. 按提供的说明将水流探测器连接到报警系统。
 5. 请遵循“选配泄压阀套件安装”一节安装备泄压阀。
 6. 按“系统水流测试”一节中描述的方法实施系统水流测试。

FireLock®

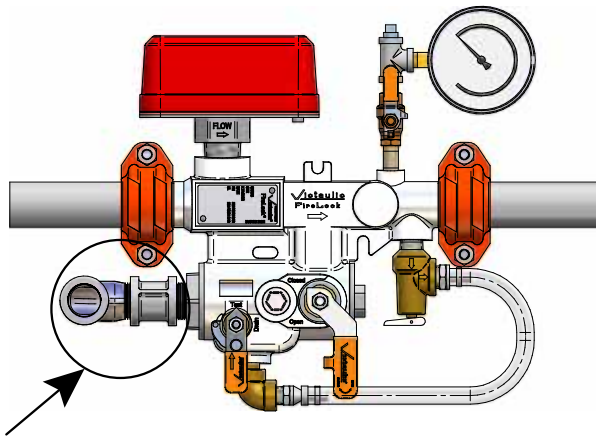
747M

螺纹排水连接替代方案实例。

以下图纸是连接螺纹排水管的替代实例，可避免水供应管道侧接头及组件本体喷淋头分布侧的相互影响。说明：这些图形展示用备选泄压阀套件安装747M系列产品。



若直接将异径弯头安装到排水出口时，在使用沟槽管道及沟槽接头连接747系列产品与系统之前，必须先将异径弯头拧入排水端口。



如果先将747M系列产品安装到系统上，再联接到排水出口，那么需要在安装异径弯头前先装一个螺纹接头及一个直通接头。

系统水流测试



警告

- 不要在压力下运行“测试/排水阀”。在运行“测试/排水阀”前确保“切断阀”处于关闭位置。
- 未能遵循这些指令可招致严重的人身伤害和/或财产损失。

通报监管当局、远程报警站监控人员以及相关区域的人员：系统水流测试现准备开始。

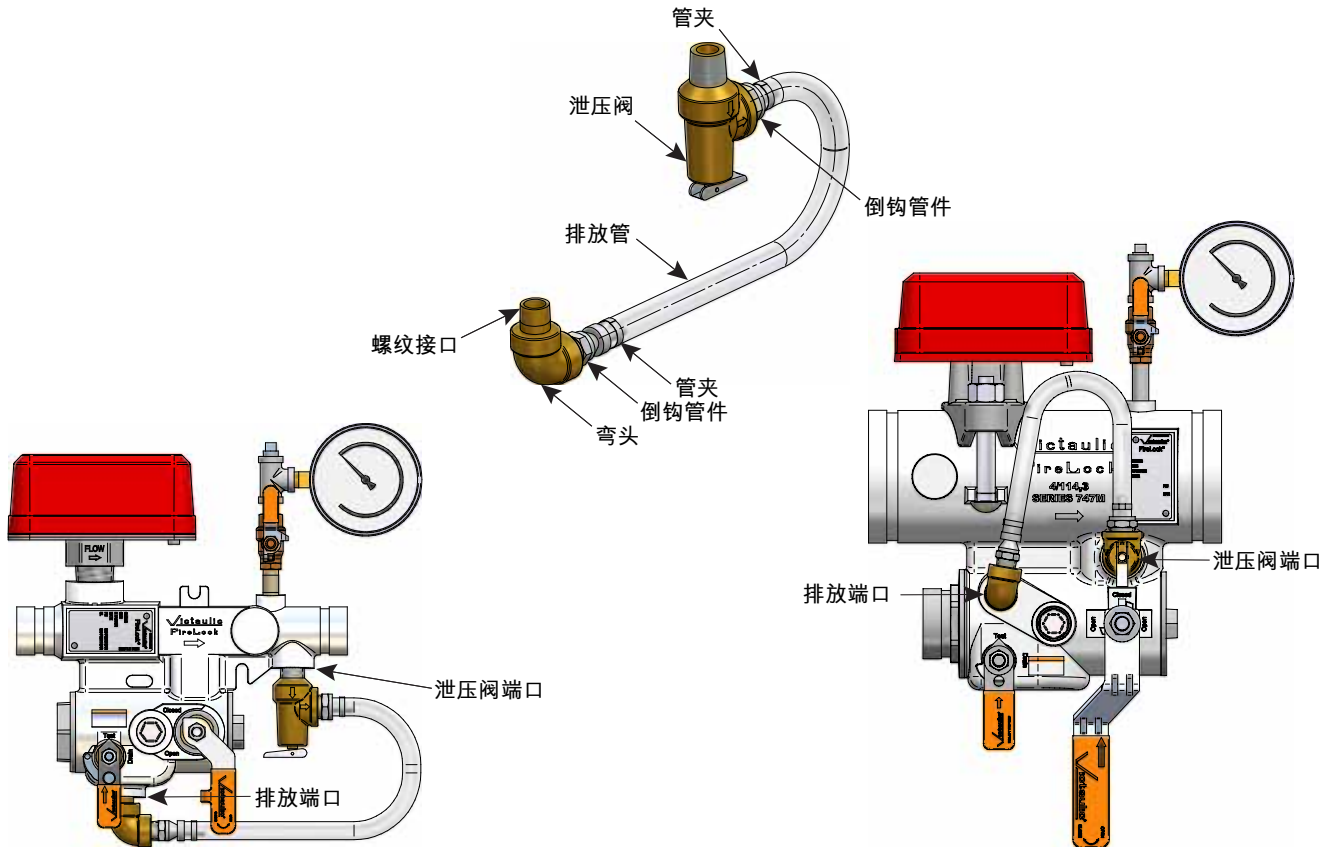
- 实施系统水流测试前，确认所有阀门处在正常运行位置（“切断阀”处于关闭位且“测试/排水阀”处于“排水”位置）。
- 对于尺寸范围在 1¼ - 2-英寸/42.4 - 60.3-毫米组件：逆时针转动“测试/排水阀”手柄上的蝶形螺钉。将“测试/排水阀”的手柄置于“测试”位置。

- 对于尺寸范围在 2½ - 6-英寸/73.0 - 168.3-毫米组件：向上提起“测试/排水阀”上的手柄并旋转至“测试”位置。
- 将“切断阀”置于“打开”位置。
- 验证水流探测器运行正常且报警器已发出报警声。
- 当系统水流测试完成，将“切断阀”置于“关闭”位置。
- 对于尺寸范围在 1¼ - 2-英寸/42.4 - 60.3-毫米组件：将“测试/排水阀”上的手柄置于“排水”位置。手动旋紧翼型螺钉。
- 对于尺寸范围在 2½ - 6-英寸/73.0 - 168.3-毫米组件：向上提起“测试/排水阀”上的手柄并旋转至“排水”位置。”

FireLock® 区域控制竖管组件装配

747M系列

泄压阀套件选项



1 1/4 - 2-英寸/42.4 - 60.3-毫米尺寸

2 1/2 - 6-英寸/73.0 - 168.3-毫米尺寸

备选泄压阀套件安装



- 在带泄压阀的747M系列组件与建筑排水管道之间不能安装切断阀。
- 为使水能够从排水管排出，切勿使泄压阀功能受限。未能遵守这些指示可能造成不当操作。

4. 如上图所示将螺纹接口安装到排放端口上。
5. 如上图所示，将泄压阀安装到泄压阀端口上。
6. 用提供的倒钩管件及软管夹连接从排水口螺纹接口到泄压阀之间的排水管。
7. 遵循“系统水流测试”一节中的所有步骤。

以下说明适用于带泄压阀的既可水平（左到右或右到左流向）安装也可垂直（向上）安装747M系列。压力释放阀最高压力可达 175 psi/1206 kPa。

1. 确保遵循“747M系列组件安装”一节中所有说明。
2. 拆除排放端口及泄压阀端口的管塞。请参考上图。
3. 在螺纹接口及泄压阀的螺纹上涂抹一层螺纹密封胶。

FireLock®

747M
