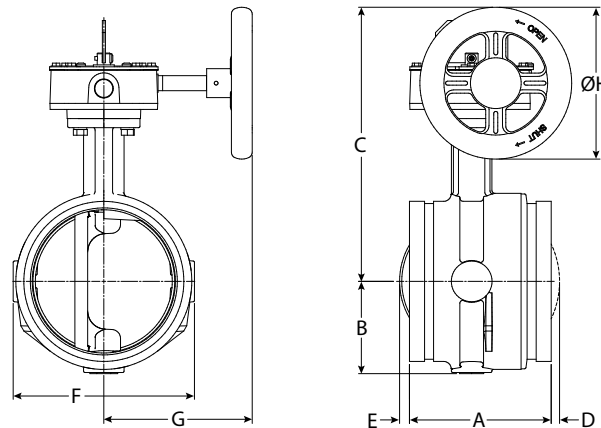


带防雨执行机构的 FireLock® 蝶阀

765 系列 (365-psi/25-Bar/2516-kPa)
705 系列 (300-psi/21-Bar/2068-kPa)

尺寸

尺寸		尺寸 - 英寸/毫米								大约单重
公称尺寸 英寸/毫米	管道外径 英寸/毫米	端到端 "A"	"B"	"C"	"D"	"E"	"F"	"G"	"H"	磅/千克
2 50	2.375 60.3	4.25 108.0	2.28 57.9	6.41 162.8	—	—	4.00 101.6	4.22 107.2	4.50 114.3	9.5 4.3
2½ 65	2.875 73.0	3.77 95.8	2.28 57.9	7.54 191.5	—	—	4.00 101.6	4.22 107.2	4.50 114.3	9.4 4.2
76.1 毫米	3.000 76.1	3.77 95.8	2.28 57.9	7.54 191.5	—	—	4.00 101.6	4.22 107.2	4.50 114.3	9.4 4.2
3 80	3.500 88.9	3.77 95.8	2.53 64.3	7.79 197.9	—	—	4.50 114.3	4.22 107.2	4.50 114.3	10.2 4.6
108.0 毫米	4.250 108.0	4.63 117.6	2.88 73.2	8.81 223.8	—	—	5.50 139.7	4.22 107.2	4.50 114.3	13.8 6.2
4 100	4.500 114.3	4.63 117.6	2.88 73.2	8.81 223.8	—	—	5.50 139.7	4.22 107.2	4.50 114.3	13.8 6.2
133.0 毫米	5.250 133.0	5.88 149.4	3.35 85.1	10.88 276.4	—	—	6.56 166.6	6.19 157.2	6.30 160.0	23.4 10.6
139.7 毫米	5.500 139.7	5.88 149.4	3.35 85.1	10.88 276.4	—	—	6.56 166.6	6.19 157.2	6.30 160.0	23.4 10.6
5 125	5.563 141.3	5.88 149.4	3.35 85.1	10.88 276.4	—	—	6.56 166.6	6.19 157.2	6.30 160.0	23.4 10.6
159.0 毫米	6.250 159.0	5.88 149.4	3.84 97.5	11.38 289.1	—	0.41 10.4	7.52 191.0	6.19 157.2	6.30 160.0	26.5 12.0
165.1 毫米	6.500 165.1	5.88 149.4	3.84 97.5	11.38 289.1	—	0.41 10.4	7.52 191.0	6.19 157.2	6.30 160.0	26.5 12.0
6 150	6.625 168.3	5.88 149.4	3.84 97.5	11.38 289.1	—	0.41 10.4	7.52 191.0	6.19 157.2	6.30 160.0	26.5 12.0
8 200	8.625 219.1	5.33 135.4	5.07 128.8	12.63 320.8	0.80 20.3	1.47 37.3	10.00 254.0	6.19 157.2	6.30 160.0	41.0 18.5
10 250	10.750 273.0	6.40 162.6	6.37 161.8	15.64 397.3	1.41 35.8	1.81 46.0	12.25 311.2	5.30 134.6	9.00 228.6	88.0 39.9
12 300	12.750 323.9	6.50 165.1	7.36 186.9	16.64 422.7	2.30 58.4	2.80 71.1	14.25 362.0	5.30 134.6	9.00 228.6	104.0 47.1

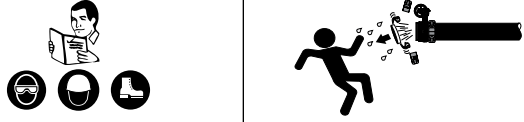


带防雨执行机构的 FireLock® 蝶阀

765 系列 (365-psi/25-Bar/2516-kPa)
705 系列 (300-psi/21-Bar/2068-kPa)

重要安装信息

警告



- 安装任何 Victaulic (唯特利) 管道产品之前, 请阅读并理解全部安装说明。
- 在对任何 Victaulic (唯特利) 管道产品进行安装、拆除、调整或维护之前, 请给管道系统卸压并排干积水。
- 请佩戴防护眼镜、戴安全帽并穿戴足部防护用品。

未能遵循这些安装说明可招致严重的人身伤害和/或财产损失。

- 2 - 12 英寸/60.3 - 323.9 毫米尺寸的 765 系列蝶阀获得 cULus 列名认证, 可用于工作压力达 365-psi/25-Bar/2516-kPa 的室内或室外使用; 2 - 8 英寸/60.3 - 219.1 毫米尺寸获得 FM 认证, 可用于工作压力达 365-psi/25-Bar/2516-kPa 的室内或室外使用; 10 - 12 英寸/273.0 - 323.9 毫米尺寸获得 FM 认证, 可用于工作压力达 300-psi/20.7-Bar/2068-kPa 的室内或室外使用。
- 705 系列蝶阀取得了 cULus 列名和 FM 认证, 可用于工作压力为 300-psi/21-Bar/2068-kPa 的室内和室外应用场合。
- 765 和 705 系列蝶阀的流动性能符合 UL 1091 标准要求。
- 765 和 705 系列蝶阀的安装工作必需根据 NFPA 13 和 NFPA 72 标准要求实施。
- 765 和 705 系列蝶阀为了在环境气候条件下设计的。切勿将这些阀门用于潜水应用场合。
- 切勿在阀板处于全开位置的情况下安装阀门。确保阀板没有任何部件伸出阀体端面。
- 仅结合使用沟槽管端 IPS 碳钢管道与 765 和 705 系列蝶阀。切勿采用平端 IPS 管道或沟槽球墨铸铁管道。
- 为防止阀门在系统中发生转动, Victaulic (唯特利) 建议至少采用一个 Victaulic (唯特利) 刚性接头来安装 765 和 705 系列蝶阀。如果采用两个 Victaulic (唯特利) 挠性接头, 可能需要额外支撑, 以防阀门发生转动。有关正确的安装方法, 请参阅接头随附的说明书。
- 765 和 705 系列蝶阀不可用于结合加长手柄或链轮操作机构使用。
- 对于室外应用, 必须在外壳上安装防风雨护管和护管接头, 保护内部开关。安装前, 将阀门存放在干燥的地方。
- 如果执行机构出现故障, 请联系 Victaulic (唯特利)。只允许采用 Victaulic (唯特利) 替换零件。

小心

- 只采用 Victaulic (唯特利) 替换零件。

未能遵循本安装说明可造成阀门的不正常工作, 从而招致财产损失。

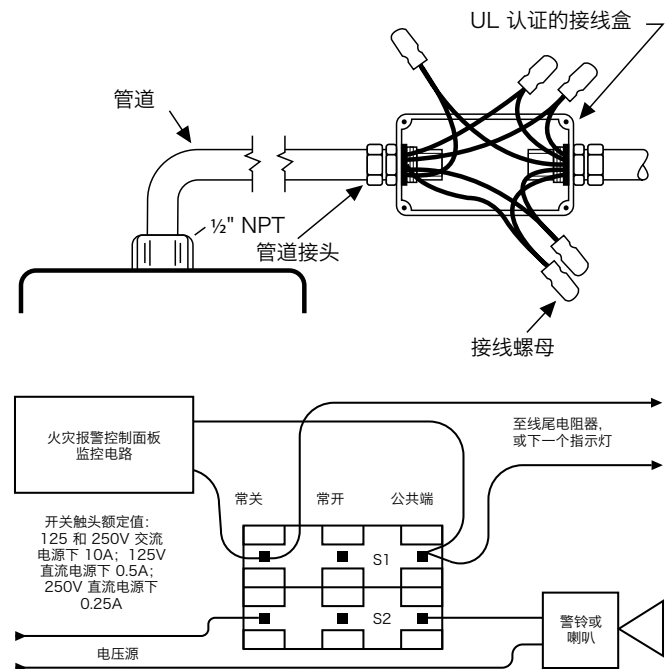
安装说明

- 请转动手轮, 让阀板处于“SHUT”(关闭)位置, 以防止安装过程中损坏阀板。阀板的任何部位都不应伸出阀体端面。
- 用至少一个 Victaulic (唯特利) 刚性接头来安装 765 和 705 系列蝶阀。请参考上页中的“重要信息”章节。安装 Victaulic (唯特利) 接头时, 螺母必须均匀拧紧, 在螺栓座上实现金属到金属的接触。请参考接头随附的说明书或《I-100 现场安装手册》, 以获取完整安装说明。

开关和接线

- 监控开关包含两个单刀双投预接线开关。
- 开关额定值:
10 安 @ 125 或 250VAC/60 Hz
0.50安 @ 125 VDC
0.25 安 @ 250 VDC
- 开关监控在“打开”位置的阀门。
- 第一个开关上每个端子有两根 #18 绝缘接线, 这样能完全监控导线 (参考以下接线图和说明)。第二个开关上每个端子有一根 #18 绝缘接线。双电路提供了灵活性, 令在安装了阀门的不同地方操作两个电子设备如指示灯和声音报警器)。
- 提供 A #14 绝缘接地线 (绿色)。
开关 #1 = S1 用于连接 UL 认证报警控制面板的监控电路
开关 #2 = S2 辅助开关可连接获得监管当局认可的辅助设备

- S1 { 常关: (2) 蓝色
 普通: (2) 黄色
- S2 { 常关: 蓝色, 带橙色条
 常开: 褐色, 带橙色条
 普通: 黄色, 带橙色条



1 号开关: 每个接线柱 2 根导线;
2 号开关: 每个接线柱 1 根导线

注: 上图为普通端子 (黄色 - S1 和黄色带橙色条 - S2) 和常关端子 (蓝色 - S1 和蓝色带橙色条 - S2) 的连接。在该例中, 指示灯和报警将一直打开, 直至阀门完全打开。当阀门完全打开时, 指示灯和报警将会停止。去掉未用接线的盖子 (例如褐色带橙色条的接线)。
只有 S1 (每个端子两个接线) 可与火灾报警控制面板相连。
报警开关接线的连接应按照 NFPA 72 的标准; 辅助开关按照 NFPA 70 (NEC) 标准。