

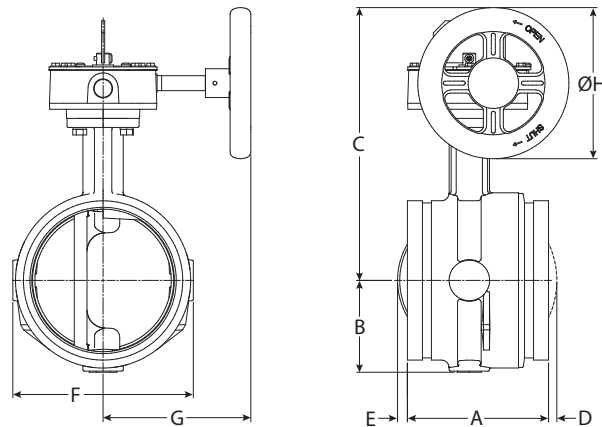
Válvula Borboleta FireLock® com Atuador À Prova D'Água

Série 765 (365-psi/25-Bar/2516-kPa)

Série 705 (300-psi/21-Bar/2068-kPa)

DIMENSÕES

Diâmetro		Dimensões - polegadas/milímetros									Peso aprox. Cada
Nominal Diâmetro Polegadas mm	Diâmetro Externo do Tubo Polegadas mm	Ponta a ponta "A"	"B"	"C"	"D"	"E"	"F"	"G"	"øH"	Lbs./kg	
2 50	2.375 60,3	4.25 108,0	2.28 57,9	6.41 162,8	—	—	4.00 101,6	4.22 107,2	4.50 114,3	9.5 4,3	
2½ 65	2.875 73,0	3.77 95,8	2.28 57,9	7.54 191,5	—	—	4.00 101,6	4.22 107,2	4.50 114,3	9.4 4,2	
76,1 mm	3.000 76,1	3.77 95,8	2.28 57,9	7.54 191,5	—	—	4.00 101,6	4.22 107,2	4.50 114,3	9.4 4,2	
3 80	3.500 88,9	3.77 95,8	2.53 64,3	7.79 197,9	—	—	4.50 114,3	4.22 107,2	4.50 114,3	10.2 4,6	
108,0 mm	4.250 108,0	4.63 117,6	2.88 73,2	8.81 223,8	—	—	5.50 139,7	4.22 107,2	4.50 114,3	13.8 6,2	
4 100	4.500 114,3	4.63 117,6	2.88 73,2	8.81 223,8	—	—	5.50 139,7	4.22 107,2	4.50 114,3	13.8 6,2	
133,0mm	5.250 133,0	5.88 149,4	3.35 85,1	10.88 276,4	—	—	6.56 166,6	6.19 157,2	6.30 160,0	23.4 10,6	
139,7 mm	5.500 139,7	5.88 149,4	3.35 85,1	10.88 276,4	—	—	6.56 166,6	6.19 157,2	6.30 160,0	23.4 10,6	
5 125	5.563 141,3	5.88 149,4	3.35 85,1	10.88 276,4	—	—	6.56 166,6	6.19 157,2	6.30 160,0	23.4 10,6	
159,0 mm	6.250 159,0	5.88 149,4	3.84 97,5	11.38 289,1	—	0.41 10,4	7.52 191,0	6.19 157,2	6.30 160,0	26.5 12,0	
165,1 mm	6.500 165,1	5.88 149,4	3.84 97,5	11.38 289,1	—	0.41 10,4	7.52 191,0	6.19 157,2	6.30 160,0	26.5 12,0	
6 150	6.625 168,3	5.88 149,4	3.84 97,5	11.38 289,1	—	0.41 10,4	7.52 191,0	6.19 157,2	6.30 160,0	26.5 12,0	
8 200	8.625 219,1	5.33 135,4	5.07 128,8	12.63 320,8	0.80 20,3	1.47 37,3	10.00 254,0	6.19 157,2	6.30 160,0	41.0 18,5	
10 250	10.750 273,0	6.40 162,6	6.37 161,8	15.64 397,3	1.41 35,8	1.81 46,0	12.25 311,2	5.30 134,6	9.00 228,6	88.0 39,9	
12 300	12.750 323,9	6.50 165,1	7.36 186,9	16.64 422,7	2.30 58,4	2.80 71,1	14.25 362,0	5.30 134,6	9.00 228,6	104.0 47,1	



Válvula Borboleta FireLock® com Atuador À Prova D'Água

Série 765 (365-psi/25-Bar/2516-kPa)

Série 705 (300-psi/21-Bar/2068-kPa)

INFORMAÇÕES IMPORTANTES SOBRE A INSTALAÇÃO

⚠️ ADVERTÊNCIA



- **Leia e entenda todas as instruções antes de tentar instalar quaisquer produtos de tubulação Victaulic.**
 - **Despressurize e drene o sistema de tubulação antes de tentar instalar, remover, ajustar ou realizar manutenção em quaisquer produtos de tubulação da Victaulic.**
 - **Use óculos de segurança, capacete e protetores para os pés.**
- O não cumprimento dessas instruções pode resultar em lesões pessoais graves e/ou danos materiais.**

- As Válvulas Borboleta Série 765 nos tamanhos de 2 – 12 polegadas/ 60,3 – 323,9 mm são listadas pela c_{UL}_{US} para as pressões de trabalho 365 psi/25 Bar/2516 kPa para utilização em ambiente interno ou externo. Os tamanhos de 2 – 8 polegadas/60,3 – 219,1 mm são aprovados pela FM para pressão de trabalho de 365 psi/25 Bar/2516 kPa para utilização em ambiente interno e externo, e os tamanhos de 10 – 12 polegadas/ 273,0 – 323,9 mm são aprovados pela FM para as pressões de trabalho de 300 psi/20,7 Bar/2068 kPa para utilização em ambiente interno ou externo.
- As Válvulas Borboleta Série 705 são listadas pela c_{UL}_{US} e aprovadas pela FM para pressão de trabalho de 300 psi/21 Bar/2068 kPa para utilização em ambiente interno ou externo.
- O performance de fluxo das Válvulas Borboleta Série 765 e 705 atende à Especificação UL 1091.
- A instalação da Válvula Borboleta Série 765 e 705 deve ser feita de acordo com NFPA 13 e NFPA 72.
- As Válvulas Borboleta Série 765 e 705 são projetadas para condições climáticas ambiente. NÃO utilize estas válvulas em trabalhos submersos.
- NÃO instale as válvulas com o disco em posição completamente aberta. Certifique-se que nenhuma parte do disco projeta-se além da extremidade do corpo da válvula.
- Use SOMENTE tubos de aço-carbono IPS com extremidade ranhurada com as Válvulas Borboleta Série 765 e Série 705. NÃO utilize tubos IPS com extremidade lisa ou tubos de ferro fundido dúctil ranhurados.
- Para evitar a rotação das válvulas no sistema, a Victaulic recomenda a instalação da Válvula Borboleta Série 765 e 705 com pelo menos um acoplamento rígido Victaulic. Caso sejam usados dois acoplamentos flexíveis Victaulic, será necessário um suporte adicional para evitar a rotação da válvula. Consulte as instruções fornecidas com os acoplamentos para a instalação correta.
- As Válvulas Borboleta Série 765 e 705 não são projetadas para uso com extensões manuais ou operadores com rodas dentadas.
- **Para aplicações ao ar livre, DEVEM ser instalados um conduíte e conector à prova d'água no alojamento para proteger os interruptores internos. Armazene a válvula em local seco antes da instalação.**
- Em caso de falha do atuador, entre em contato com a Victaulic. Somente devem ser usadas peças de reposição Victaulic.

⚠️ CUIDADO

- **Use SOMENTE peças de reposição Victaulic.**
- O não cumprimento dessas instruções poderá provocar o mau funcionamento da válvula, resultando em danos materiais.**

INSTRUÇÕES DE INSTALAÇÃO

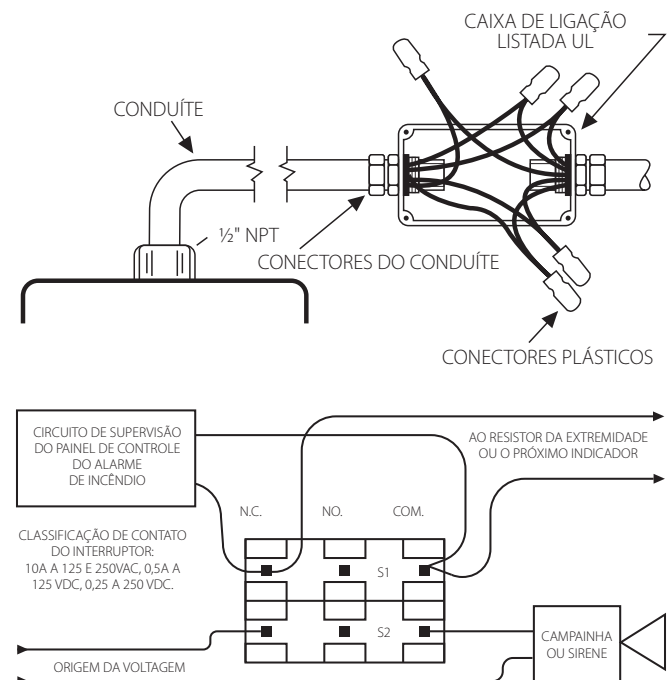
1. Para evitar danos ao disco durante a instalação, gire a manopla para que o disco fique na posição **"FECHADO"**. Nenhuma parte do disco deve projetar-se além da extremidade do corpo da válvula durante a instalação.
2. Instale a Válvula Borboleta Séries 765 e 705 com pelo menos um acoplamento rígido Victaulic. Consulte a seção "Informações Importantes" na página anterior. Ao instalar acoplamentos Victaulic, os parafusos devem ser apertados por igual para obter contato metal-metal nos calços dos parafusos. Consulte sempre as instruções fornecidas com o acoplamento ou o Manual de Instalação de Campo I-100 para instruções completas de instalação.

LIGAÇÕES E CABOS

1. O interruptor de supervisão contém dois interruptores unipolares com chave dupla e cabos pré-instalados.
2. Os interruptores são classificados:
10 amps @ 125 ou 250 V-CA/60 Hz
0,50 amps @ 125 VDC
0,25 amps @ 250 VDC
3. **Os interruptores controlam a válvula na posição "ABERTO".**
4. Um interruptor tem dois cabos isolantes #18 por terminal, o que permite supervisão completa dos condutores (consulte os diagramas e notas abaixo). O segundo interruptor tem um cabo isolante #18 por terminal. Este circuito duplo proporciona flexibilidade para operar dois dispositivos elétricos em locais diferentes, como uma luz indicadora e um alarme sonoro, na área onde a válvula está instalada.
5. É fornecido um terminal de aterramento isolante No.14 (verde).
Chave No. = S1 Para conectar ao circuito de supervisão de um painel de controle de alarmes catalogados pela UL.
Chave No. = S2 Chave auxiliar que pode ser conectada a dispositivos auxiliares, em conformidade com a autoridade que tem jurisdição

S1 { Normalmente Fechado: (2) Azul
Comum: (2) Amarelo

S2 { Normalmente Fechado: Azul com Listra Laranja
Normalmente Aberto: Marrom com Listra Laranja
Comum: Amarelo com Listra Laranja



Interruptor 1: 2 condutores por terminal
Interruptor 2: 1 interruptor por terminal

NOTA: O diagrama acima mostra a conexão entre o terminal comum (amarelo – S1 e amarelo-com-listra-laranja – S2) e o terminal normalmente fechado (azul – S1 e azul-com-listra-laranja – S2). Neste exemplo, a luz indicadora e o alarme permanecerão ligados até que a válvula esteja completamente aberta. Quando a válvula estiver completamente aberta, a luz indicadora e o alarme serão desligados. Isole quaisquer cabos que não estejam em uso (por ex., marrom com listra laranja). Somente S1 (dois condutores por terminal) podem estar conectados ao painel de controle do alarme. A conexão dos cabos do interruptor do alarme deve ser feita de acordo com a NFPA 72, e o interruptor auxiliar de acordo com a NFPA 70 (NEC).

Para informações de contato completas, visite www.victaulic.com

I-765/705-PORB 5330 REV D ATUALIZADO EM 05/2009 Z000765002

VICTAULIC É MARCA REGISTRADA DA EMPRESA VICTAULIC. © 2010 VICTAULIC COMPANY. TODOS OS DIREITOS RESERVADOS.

I-765/705-PORB

victaulic