

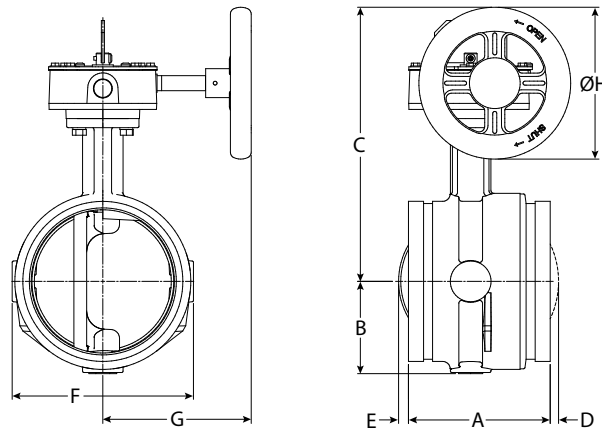
# FireLock® vridspjällsventil med väderbeständig actuator

Serie 765 (365-psi/25-Bar/2516-kPa)

Serie 705 (300-psi/21-Bar/2068-kPa)

## DIMENSIONER

Storlek		Dimensioner – tum/millimeter									Ung. vikt varje
Nominell Storlek tum/mm	Rörets utvändiga diameter tum/mm	E till E "A"	"B"	"C"	"D"	"E"	"F"	"G"	"øH"	lbs/kg	
2 50	2.375 60,3	4.25 108,0	2.28 57,9	6.41 162,8	—	—	4.00 101,6	4.22 107,2	4.50 114,3	9.5 4,3	
2 ½ 65	2.875 73,0	3.77 95,8	2.28 57,9	7.54 191,5	—	—	4.00 101,6	4.22 107,2	4.50 114,3	9.4 4,2	
76,1 mm	3.000 76,1	3.77 95,8	2.28 57,9	7.54 191,5	—	—	4.00 101,6	4.22 107,2	4.50 114,3	9.4 4,2	
3 80	3.500 88,9	3.77 95,8	2.53 64,3	7.79 197,9	—	—	4.50 114,3	4.22 107,2	4.50 114,3	10.2 4,6	
108,0 mm	4.250 108,0	4.63 117,6	2.88 73,2	8.81 223,8	—	—	5.50 139,7	4.22 107,2	4.50 114,3	13.8 6,2	
4 100	4.500 114,3	4.63 117,6	2.88 73,2	8.81 223,8	—	—	5.50 139,7	4.22 107,2	4.50 114,3	13.8 6,2	
133,0 mm	5.250 133,0	5.88 149,4	3.35 85,1	10.88 276,4	—	—	6.56 166,6	6.19 157,2	6.30 160,0	23.4 10,6	
139,7 mm	5.500 139,7	5.88 149,4	3.35 85,1	10.88 276,4	—	—	6.56 166,6	6.19 157,2	6.30 160,0	23.4 10,6	
5 125	5.563 141,3	5.88 149,4	3.35 85,1	10.88 276,4	—	—	6.56 166,6	6.19 157,2	6.30 160,0	23.4 10,6	
159,0 mm	6.250 159,0	5.88 149,4	3.84 97,5	11.38 289,1	—	0.41 10,4	7.52 191,0	6.19 157,2	6.30 160,0	26.5 12,0	
165,1 mm	6.500 165,1	5.88 149,4	3.84 97,5	11.38 289,1	—	0.41 10,4	7.52 191,0	6.19 157,2	6.30 160,0	26.5 12,0	
6 150	6.625 168,3	5.88 149,4	3.84 97,5	11.38 289,1	—	0.41 10,4	7.52 191,0	6.19 157,2	6.30 160,0	26.5 12,0	
8 200	8.625 219,1	5.33 135,4	5.07 128,8	12.63 320,8	0.80 20,3	1.47 37,3	10.00 254,0	6.19 157,2	6.30 160,0	41.0 18,5	
10 250	10.750 273,0	6.40 162,6	6.37 161,8	15.64 397,3	1.41 35,8	1.81 46,0	12.25 311,2	5.30 134,6	9.00 228,6	88.0 39,9	
12 300	12.750 323,9	6.50 165,1	7.36 186,9	16.64 422,7	2.30 58,4	2.80 71,1	14.25 362,0	5.30 134,6	9.00 228,6	104.0 47,1	





# FireLock® vridspjällsventil med väderbeständig actuator

Serie 765 (365-psi/25-Bar/2516-kPa)

Serie 705 (300-psi/21-Bar/2068-kPa)

## VIKTIG INSTALLATIONS INFORMATION

**⚠ VARNING**

- Läs igenom och förstå alla instruktioner innan du försöker installera någon som helst rörprodukt från Victaulic.
- Avlasta trycket och dränera rörsystemet före montering, demontering, justering eller underhåll av Victaulic rörprodukter.
- Bär skyddsglasögon, skyddshjälm och skyddsskor.

**Underlåtenhet att följa dessa instruktioner kan leda till svåra person- och/eller egendomsskador.**

- Serie 765 vridspjällsventil i storlekarna 2 – 12-tum/60,3 – 323,9-mm är cUL<sub>US</sub>-listad för 365-psi/25-Bar/2 516-Pa arbetstryck för inom- och utomhusanvändning. Storlekarna 2 – 8-tum/60,3 – 219,1-mm är FM-godkända för 365-psi/25-Bar/2 516-kPa arbetstryck för inom- och utomhusanvändning, och storlekarna 10 – 12-tum/273,0 – 323,9-mm är FM-godkända för 300-psi/20,7-Bar/2 068-kPa arbetstryck för inom- och utomhusanvändning.
- Serie 705 vridspjällsventil är cUL<sub>US</sub>-listad och FM-godkänd för 300 psi/ 21 Bar/2 068 kPa arbetstryck för inom- och utomhusanvändning.
- Flödesprestanda för serie 765 och 705 vridspjällsventiler uppfyller UL-specifikation 1091.
- Installation av serie 765 och 705 vridspjällsventil måste ske i enlighet med NFPA 13 och NFPA 72.
- Serie 765 och 705 vridspjällsventiler är konstruerade för omgivande väderleksförhållanden. Använd INTE dessa ventiler i vattensäker service.
- Installera INTE ventiler med spjället i helt öppet läge. Se till att ingen del av spjället sticker ut förbi ventilhusets ände.
- Använd ENDAST IPS-kolstålsrör med rillad ände tillsammans med serie 765 och serie 705 vridspjällsventiler. Använd INTE IPS-rör med plan ände eller rillade gjutjärnsrör.
- För att hindra ventillerna från att rotera i systemet rekommenderar Victaulic att serie 765 och 705 vridspjällsventil installeras med minst en Victaulic stum koppling. Om Victaulic flexibla kopplingar används, kan extra stöd eventuellt fordras för att hindra ventilen från att rotera. Se installationsanvisningarna som medföljer kopplingarna.
- Serie 765 och 705 vridspjällsventiler är inte konstruerade för användning med handtagsförlängningar eller kedjehjulsdon.
- För utomhustillämpningar MÅSTE en väderbeständig rörledning och rörkoppling installeras på huset för att skydda invändiga brytare. Förvara ventilen i ett torrt område före installation.**
- Kontakta Victaulic vid ett fel på actuators. Endast reservdelar från Victaulic får användas.

**⚠ VARNING**

- Använd ENDAST Victaulic utbytesdelar.

**Underlåtenhet att följa denna instruktion kan orsaka felaktigt ventilarbete, vilken kan resultera i egendomsskador.**

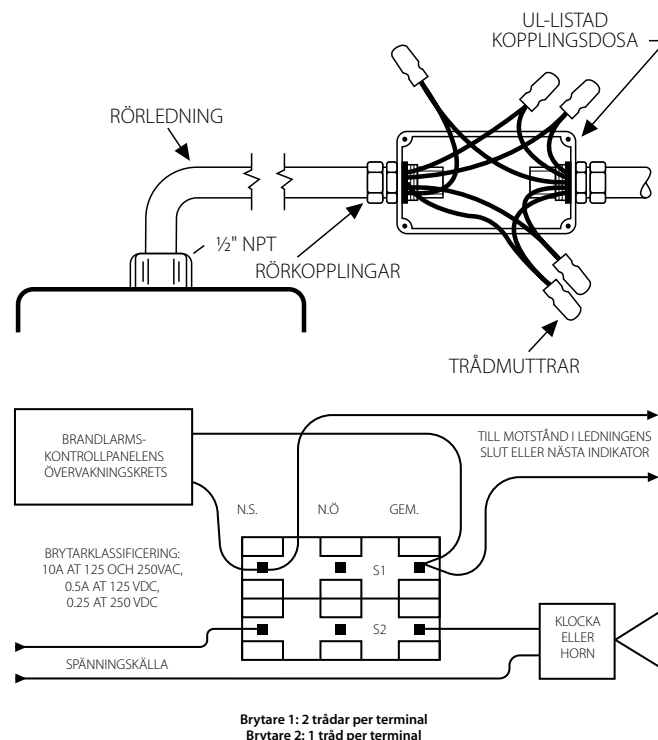
## INSTALLATIONSINSTRUKTIONER

- För att förhindra skador på spjället under installation, vrid handhjulet så att spjället är i "STÄNGT" läge. Ingen del av spjället får sticka ut förbi ventilhusets ände under installationen.
- Install Series 765 and 705 Butterfly Valves with at least one Victaulic rigid coupling. Refer to the "Important Information" section on the previous page. When installing Victaulic couplings, the nuts must be tightened evenly to obtain metal-to-metal contact at the bolts pads. Always refer to the instructions, supplied with the coupling, or the I-100 Field Installation Handbook for complete installation instructions.

## BRYTARE OCH LEDNINGAR

- Den yttre övervakningsbrytaren innehåller två förmonterade, enpoliga tvåvägsströmbrytare.
- Strömbrytarna är klassade:  
10 A vid 125 eller 250 VAC/60 Hz  
0,50 A vid 125 VDC  
0,25 A vid 250 VDC
- Brytarna övervakar ventilen i det "öppna" läget.**
- En brytare har två nr. 18 isolerade trådar per klämma, vilket medger fullständig övervakning av ledningar (se diagram och anmärkningar nedan). Den andra brytaren har en nr. 18 isolerad tråd per klämma. Denna dubbla krets ger möjligheten att använda två elektriska anordningar på separata platser, som t.ex. en indikatorlampa och ett akustiskt larm i det område där ventilen är installerad.
- En nr. 14 isolerad jordledning (grön) ingår.  
Brytare nr. 1 = S1 För anslutning till övervakningskretsen hos en UL-listad larmkontrollpanel  
Brytare nr. 2 = S2 Extra brytare som kan anslutas till extra anordningar, enligt behörig myndighet

- |           |   |   |
|-----------|---|---|
| <b>S1</b> | { | Normalt stängd: (2) Blå<br>Gemensam: (2) Gul  |
| <b>S2</b> | { | Normalt stängd: Blå med orange rand<br>Normalt öppen: Brun med orange rand<br>Gemensam: Gul med orange rand |



**ANM.:** Ovanstående diagram visar en anslutning mellan den gemensamma klämman (gul – S1 och gul med orange rand – S2) och den normalt stängda klämman (blå – S1 och blå med orange rand – S2). I detta exempel förblir indikatorlampan och larmet på tills ventilen är helt öppen. När ventilen är helt öppen, slås indikatorlampan och larmet av. Isolera eventuella oanvända trådar (t.ex. brun med orange rand).

Endast S1 (två ledningar per klämma) får anslutas till brandlarmkontrollpanelen. Kopplingen av larmbrytarkablarna skall ske i enlighet med NFPA 72 och den extra brytaren enligt NFPA 70 (NEC).