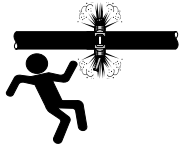


Robinet-vanne à opercule Série 871 Victaulic®



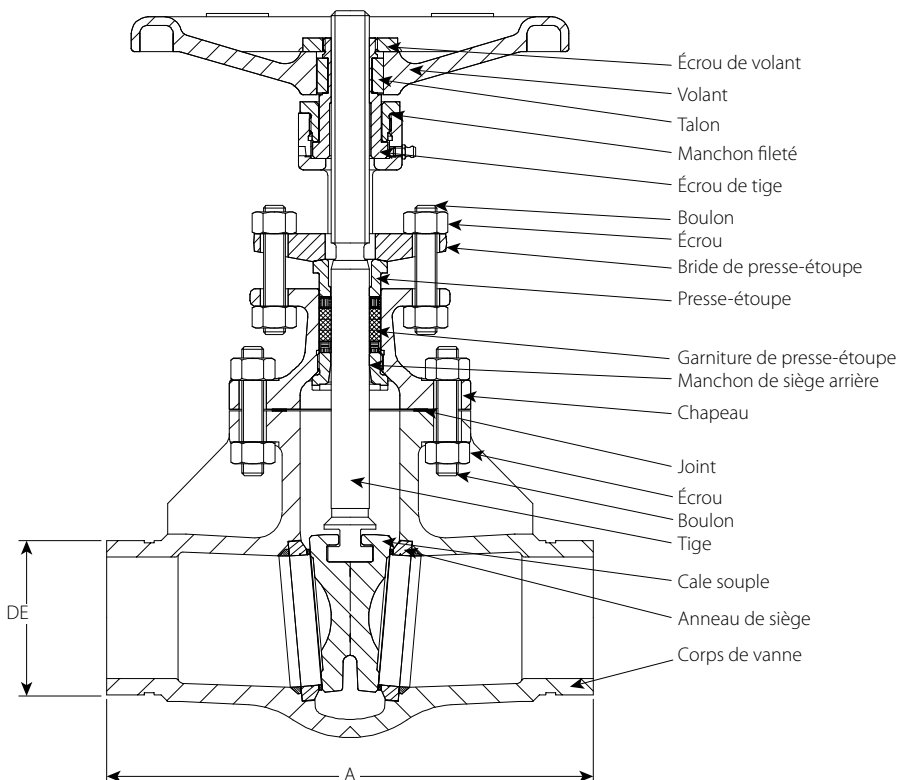
⚠ AVERTISSEMENT



- N'entreprendre aucune intervention d'installation, de dépose, de réglage ou de maintenance des produits de tuyauterie Victaulic sans avoir au préalable lu et compris toutes les instructions.
- Dépressuriser et vidanger le circuit de tuyauterie avant de procéder à l'installation, la dépose, au réglage ou à la maintenance des produits de tuyauterie Victaulic.
- Porter des lunettes de sécurité, un casque et des chaussures de sécurité.
- Le robinet-vanne à opercule Style 871 convient pour les installations de vapeur saturée. Tout travail à proximité de systèmes à vapeur exige une extrême prudence.
- ÉVITER tout impact sur la vanne, le tube, les colliers ou les raccords lorsque le système est sous pression.
- La vanne doit être installée **UNIQUEMENT** avec des colliers rigides Style 870 et un tube ou des raccords préparés conformément aux spécifications OGS-200 Victaulic. **NE PAS** installer la vanne avec tout autre collier ou un tube/des raccords préparés selon d'autres spécifications de rainurage.

Le non-respect de ces instructions peut occasionner une défaillance de l'assemblage, pouvant entraîner des blessures corporelles graves, voire mortelles, et des dommages matériels.

PLAN DE COUPE TRANSVERSALE, DIMENSIONS ET POIDS



Diamètre nominal pouces DN	Diamètre extérieur réel « DE » pouces mm	« A » pouces mm	Poids unitaire approximatif lb kg
2 DN50	2.375 60,3	8.54 217	31 14
2 ½	2.875 73,0	9.50 241	46 21
DN65	3.000 76,1	11.14 283	53 24
3 DN80	3.500 88,9	11.14 283	53 24
4 DN100	4.500 114,3	12.01 305	77 35
DN125	5.500 139,7	15.00 381	121 55
	6.500 165,1	15.87 403	148 67
6 DN150	6.625 168,3	15.87 403	148 67
8 DN200	8.625 219,1	16.50 419	265 120

Robinet-vanne à opercule Série 871 Victaulic®

INFORMATIONS IMPORTANTES

- Parfaitement adaptés pour les systèmes de vapeur saturée, les robinets-vannes de la série 871 à siège métallique et cale souple permettent l'obturation bidirectionnelle du service. **CE ROBINET N'EST PAS CONÇU POUR LES APPLICATIONS DE VAPEUR SURCHAUFFÉE.**
- Pour plus d'informations sur les autres applications et les valeurs nominales, se référer à la publication Victaulic 100.12 téléchargeable sur victaulic.com. **NE PAS dépasser les capacités de performance listées dans la publication 100.12 Victaulic.**
- Vérifier qu'il y a suffisamment d'espace autour du robinet-vanne pour les interventions d'utilisation et de maintenance.
- Le robinet-vanne peut être monté sur des installations verticales et horizontales. Pour les installations horizontales, la tige du robinet-vanne doit être en position verticale (le volant tourné vers le haut).
- Vérifier que des supports de tubes adéquats ont été utilisés pour éviter toute tension sur le robinet-vanne. La tuyauterie doit être agencée de sorte à éviter toute force de poussée ou de flexion sur le corps du robinet-vanne pendant son fonctionnement.
- Vérifier que la tuyauterie est bien alignée et soutenue avant d'installer le robinet-vanne.
- La vanne est fournie avec une peinture résistante aux températures élevées qui peut sembler collante au premier contact. La peinture doit se durcir lorsqu'elle est exposée à des températures plus élevées.
- Pour peindre un circuit de tuyauterie, NE PAS appliquer de peinture sur la tige ou les écrous/boulons.
- Pour éviter tout usage non autorisé du robinet-vanne, utiliser des méthodes de verrouillage.
- NE PAS monter sur le volant, ni l'utiliser comme point de support.
- NE PAS trop serrer le volant pour obliger le robinet-vanne à se mettre en position FERMÉ. Se reporter au tableau « Limites de serrage » sur cette page.

Manipulation

- Le robinet-vanne doit rester en position FERMÉ lors de toute manipulation.
- Pour éviter d'endommager les sièges et surfaces d'étanchéité du corps de la vanne, ne pas retirer les capuchons plastiques de transport avant le moment de l'installation.
- Se reporter aux poids listés ci-contre. Vérifier la disponibilité de matériel de levage adéquat pour déplacer des robinets-vannes plus grands et plus lourds. Passer des sangles autour du corps du robinet-vanne pour le soulever. **NE PAS soulever ni suspendre le robinet-vanne par le volant.**

Entreposage

- Victaulic recommande vivement de stocker le robinet-vanne en intérieur. Si un stockage en extérieur est inévitable, le robinet-vanne doit rester dans le conteneur dans lequel il a été expédié, entièrement recouvert d'une bâche imperméable.
- Ne pas retirer les capuchons de transport pour éviter que des débris ne pénètrent dans le corps du robinet-vanne pendant son stockage.
- Le robinet-vanne doit rester en position FERMÉ pendant tout l'entreposage.
- La tige du robinet doit être en position verticale (le volant tourné vers le haut).

INSTALLATION

AVERTISSEMENT

- Le robinet-vanne à opercule Série 871 doit être installé **UNIQUEMENT** avec des colliers rigides Style 870 et un tube ou des raccords préparés conformément aux spécifications OGS-200 Victaulic.
- NE PAS installer la vanne avec tout autre collier ou un tube/des raccords préparés selon d'autres spécifications de rainurage.**

Le non-respect de ces instructions peut occasionner une défaillance de l'assemblage, pouvant entraîner des blessures corporelles graves, voire mortelles, et des dommages matériels.

- Avant d'installer le robinet-vanne, vérifier qu'il est en bon état. NE PAS utiliser le robinet-vanne en cas de dégâts constatés.
- Retirer les capuchons plastiques de transport du corps du robinet-vanne. Pour éviter d'endommager les surfaces d'étanchéité du corps du robinet-vanne, NE PAS utiliser d'instrument affûté pour retirer les capuchons de transport.
- Vérifier que le robinet-vanne est en position FERMÉ.
- Pour l'installation du robinet-vanne, utiliser des colliers rigides Style 870 et un tube ou des raccords préparés conformément aux spécifications OGS-200 Victaulic. Consulter les instructions d'installation I-870 afin de respecter les exigences complètes d'installation. Ce document I-870 est fourni et envoyé avec le collier et est téléchargeable sur victaulic.com.
- Une fois toutes les exigences d'installation satisfaites, procéder à la mise en service du système.

PRINCIPE DE FONCTIONNEMENT

- Actionner le robinet-vanne en tournant le volant dans le sens inverse des aiguilles d'une montre (vue du dessus) pour le mettre en position OUVERT, puis dans le sens des aiguilles d'une montre (vue du dessus) pour le mettre en position FERMÉ. Répéter la procédure plusieurs fois pour vérifier le bon fonctionnement du robinet-vanne. **REMARQUE** : Quand le robinet-vanne est en position OUVERT maximale, tourner le volant d'un quart de tour dans le sens des aiguilles d'une montre pour éviter que la tige/les filetages se bloquent suite à une expansion thermique.

Limites de serrage

Diamètre nominal pouces/DN	Diamètre extérieur réel pouces/mm	Couple de serrage maximum pour atteindre la position OUVERT ou FERMÉ maximale ft-lb/N•m
2 DN50	2.375 60,3	24 32
2 ½, DN65, 3/DN80	2.875, 3.000, 3.500 73,0 ; 76,1 ; 88,9	38 52
4 DN100	4.500 114,3	65 88
DN125	5.500 139,7	106 144
6 DN150	6,500 et 6,625 165,1 et 168,3	106 144
8 DN200	8.625 219,1	180 244

INSPECTION

Inspecter le robinet-vanne selon la fréquence déterminée par le propriétaire du bâtiment ou son représentant.

- Vérifier que le presse-étoupe ne fuit pas. Le cas échéant, serrer les écrous de la bride du presse-étoupe de manière uniforme en allant d'un côté à l'autre.
- Si le volant est lâche, ouvrir le robinet-vanne en tournant le volant d'un tour ou deux dans le sens inverse des aiguilles d'une montre, puis resserrer l'écrou du volant.

Toutes nos coordonnées sont disponibles sur le site www.victaulic.com

I-871-FRE 10176 REV A MISE À JOUR 02/2017 Z000871000
VICTAULIC EST UNE MARQUE DÉPOSÉE DE VICTAULIC COMPANY ET/OU SES FILIALES AUX ÉTATS-UNIS
ET/OU DANS D'AUTRES PAYS. © 2017 VICTAULIC COMPANY. TOUS DROITS RÉSERVÉS.

