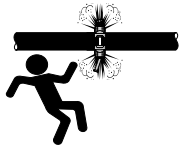


Victaulic® serie 871 sluseventil

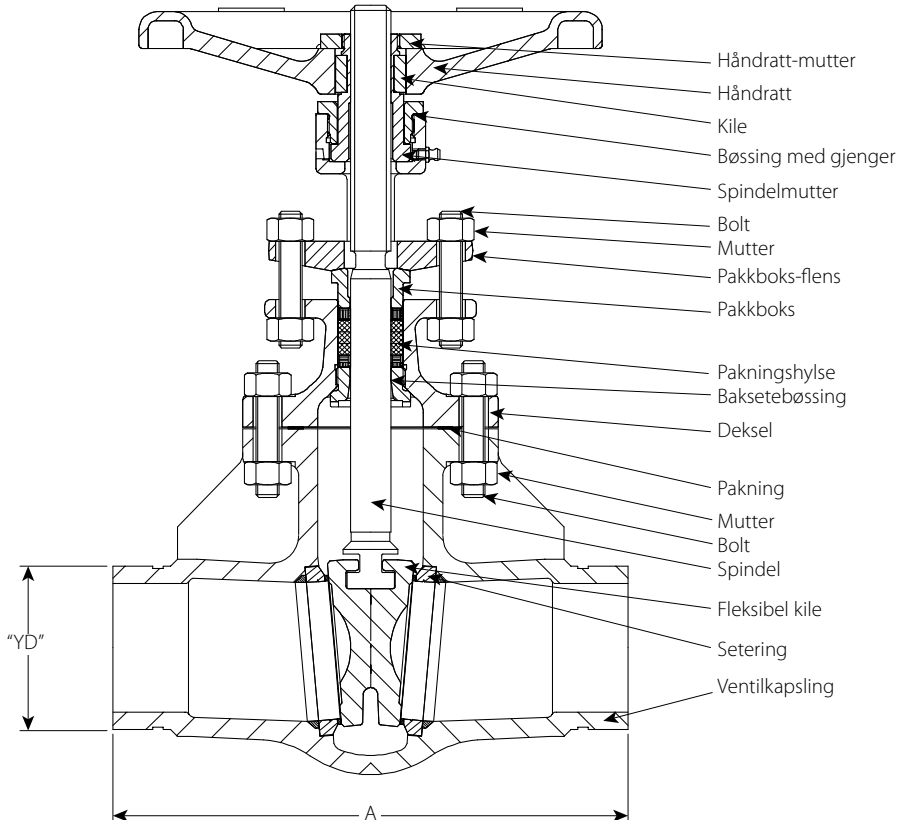


⚠ ADVARSEL



- Les og forstå alle instruksjonene før du prøver å installere, fjerne, justere eller vedlikeholde Victaulic rørprodukter.
 - Avlast trykket i rørsystemet og tøm det før du forsøker å installere, fjerne, justere eller vedlikeholde Victaulic rørprodukter.
 - Bruk vernebriller, hjelm og vernesko.
 - Serie 871 sluseventilen er egnet til bruk i anlegg med mettet damp. Utvis stor forsiktighet under arbeid i nærheten av dampanlegg.
 - Ventil, rør, kuplinger eller tilkoblinger må IKKE utsettes for slag mens systemet er under trykk.
 - Ventilen skal KUN installeres sammen med type 870 faste kuplinger og rør eller tilkoblinger som er klargjort i samsvar med Victaulic OGS-200 spesifikasjonene. Ventilen må IKKE installeres med en annen type kupling eller med rør/tilkoblinger som er klargjort til en annen rillespesifikasjon.
- Unnlatelse av å følge disse instruksjonene kan føre til at skjøten svikter, noe som fører til at noen blir drept eller alvorlig skadet og skade på eiendom.

SEKSJONSTEGNING, DIMENSJONER OG VEKTER



Nominell størrelse tommer DN	Faktisk ytre diameter "YD" tommer mm	"A" tommer mm	Ca. vekt hver lbs kg
2 DN50	2.375 60,3	8.54 217	31 14
2 1/2	2.875 73,0	9.50 241	46 21
DN65	3.000 76,1	11.14 283	53 24
3 DN80	3.500 88,9	11.14 283	53 24
4 DN100	4.500 114,3	12.01 305	77 35
DN125	5.500 139,7	15.00 381	121 55
	6.500 165,1	15.87 403	148 67
6 DN150	6.625 168,3	15.87 403	148 67
8 DN200	8.625 219,1	16.50 419	265 120

Victaulic® serie 871 sluseventil

VIKTIG INFORMASJON

- Serie 871 er en ventil med fleksibel kile og metallsete, konstruert for toveis avstengning og egnet til bruk i anlegg med mettet damp. **DENNE VENTILEN ER IKKE KONSTRUERT TIL Å BRUKES SOM STRUPEREGULERING.**
- For fullstendig informasjon om ventilens kapasiteter og bruksområder, se Victaulic publikasjon 100.12, som kan lastes ned fra victaulic.com. **Ytelseskapasitetene som er gitt i Victaulic publikasjon 100.12 må IKKE overskrides.**
- Sjekk at det er tilstrekkelig klaring rundt ventilen for betjening og vedlikeholdsarbeid.
- Ventilen kan monteres i vertikale og horisontale linjer. For horisontale rør, skal ventilen installeres med spindelen i den vertikale "OPP" stillingen (håndrattet vendt oppover).
- Sjekk at rørene har tilstrekkelig støtte for å unngå belastning på ventilen. Rørene skal legges ut slik at ventilkapslingen ikke utsettes for krefter som støter eller bøyer under driften.
- Sjekk at rørene er riktig opprettet og støttet for det gjøres forsøk på å installere ventilen.
- Ventilen sendes fra fabrikken med en varmebestandig lakk som kan kjønes klebrig når den berøres for første gang. Lakken er konstruert slik at den herdes når den utsettes for høyere temperaturer.
- Når et rørsystem lakeres, må det IKKE komme lakk på spindelen og bolter/muttere.
- Bruk avsperringsmetoder for å forhindre uvedkommende bruk av ventilen.
- IKKE stå på eller støtt deg på håndrattet.
- IKKE stram håndrattet for hardt for å tvinge ventilen i "LUKKET" stilling. Se tabellen med "Strammemoment begrensinger" på denne siden.

Håndtering

- Ventilen skal stå i "LUKKET" stilling under håndtering.
- For å unngå skade på ventilkapslingens seter og tetningsflater, skal beskyttelseshettene av plast sitte på plass helt til ventilen installeres.
- Se vektene i listen på motsatt side. Sjekk at riktig løfteutstyr er tilgjengelig for håndtering av store, tyngre ventilstørrelser. Ventilen løftes ved å legge stropper rundt legemet. **Ventilen skal IKKE henges eller løftes etter håndrattet.**

Lagring

- Victaulic anbefaler på det sterkeste at ventilen lagres innendørs. Hvis det er nødvendig å lagre ventilen utendørs, må den lagres i sin originale emballasje og deretter dekket helt med en værbestandig presenning.
- Beskyttelseshettene skal sitte på plass for å unngå at det kommer partikler inn i ventilkapslingen under lagring.
- Ventilen skal stå i "LUKKET" stilling under lagring.
- Ventilen skal lagres med spindelen i den vertikale "OPP" stillingen (håndrattet vendt oppover).

INSTALLASJON

⚠ ADVARSEL

- **Serie 871 sluseventilen skal KUN installeres sammen med type 870 faste kuplinger og rør eller tilkoblinger som er klargjort i samsvar med Victaulic OGS-200 spesifikasjonene.**
- **Ventilen må IKKE installeres med en annen type kupling eller med rør/tilkoblinger som er klargjort til en annen rillespesifikasjon.**

Unnlattelse av å følge disse instruksjonene kan føre til at skjøten svikter, noe som kan føre til at noen blir drept eller alvorlig skadet og skade på eiendom.

1. Sjekk ventilen for eventuelle skader før den monteres. Ventilen må IKKE brukes hvis den har skader.
2. Fjern beskyttelseshettene av plast fra ventilkapslingen. Unngå at ventilkapslingens tetningsflater skades, bruk IKKE skarpe instrumenter til å fjerne beskyttelseshettene.
3. Sjekk at ventilen står i "LUKKET" stilling.
4. Ventilen installeres ved å bruke to Victaulic type 870 faste kuplinger og rør eller tilkoblinger som er klargjort i samsvar med Victaulic OGS-200 spesifikasjonene. Se installasjonsinstruksjonene I-870 for fullstendige krav til installasjonen. I-870 leveres med kuplingen og kan lastes ned fra victaulic.com.
5. Systemet settes i drift når alle krav til installasjonen er fullført.

DRIFT

1. Ventilen betjenes ved å dreie håndrattet i retning mot urviseren (øverste bilde) til "ÅPEN" stilling, og deretter ved å dreie håndrattet i retning med urviseren (øverste bilde) til "LUKKET" stilling. Gjenta denne prosedyren flere ganger for å sjekke at funksjonen er korrekt. **MERK:** Når ventilen er helt "ÅPEN", dreies håndrattet en kvart omdreining i urviserens retning for å unngå at spindelen/gjengene skjærer seg som resultat av termisk ekspansjon.

Strammemoment begrensninger

Nominell størrelse tommer/DN	Faktisk ytre diameter tommer/mm	Maks. strammemoment for å oppnå helt "ÅPEN" stilling eller helt "LUKKET" stilling ft-lbs/N•m
2 DN50	2.375 60,3	24 32
2 ½, DN65, 3/DN80	2.875, 3.000, 3.500 73,0; 76,1; 88,9	38 52
4 DN100	4.500 114,3	65 88
DN125	5.500 139,7	106 144
6 DN150	6.500 & 6.625 165,1 & 168,3	106 144
8 DN200	8.625 219,1	180 244

INSPEKSJON

Ventilen skal inspiseres med en hyppighet som forlanges av bygningens eier eller eierens representant.

1. Sjekk at det ikke er lekkasje fra pakkboxen. Stram mutrene ved pakkbox/flensen flens jevnt ved å bytte side, hvis det er nødvendig.
2. Hvis håndrattet blir løst, åpne ventilen ved å dreie håndrattet en eller to omdreining mot urviserens retning, og stram deretter håndrattets mutter.

For fullstendig kontaktinformasjon, gå inn på victaulic.com

I-871-NOB 10176 REV A OPPDATERT 02/2017 Z000871000

VICTAULIC ER ET REGISTRERT VAREMERKE SOM TILHØRER VICTAULIC COMPANY OG/ELLER DETS TILKNYTTETE ENHETER I USA OG/ELLER I ANDRE LAND. © 2017 VICTAULIC COMPANY. ALLE RETTIGHETER ER FORBEHOLDT.

