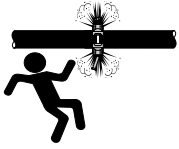


## Victaulic® 871 Serisi Sürgülü Vana

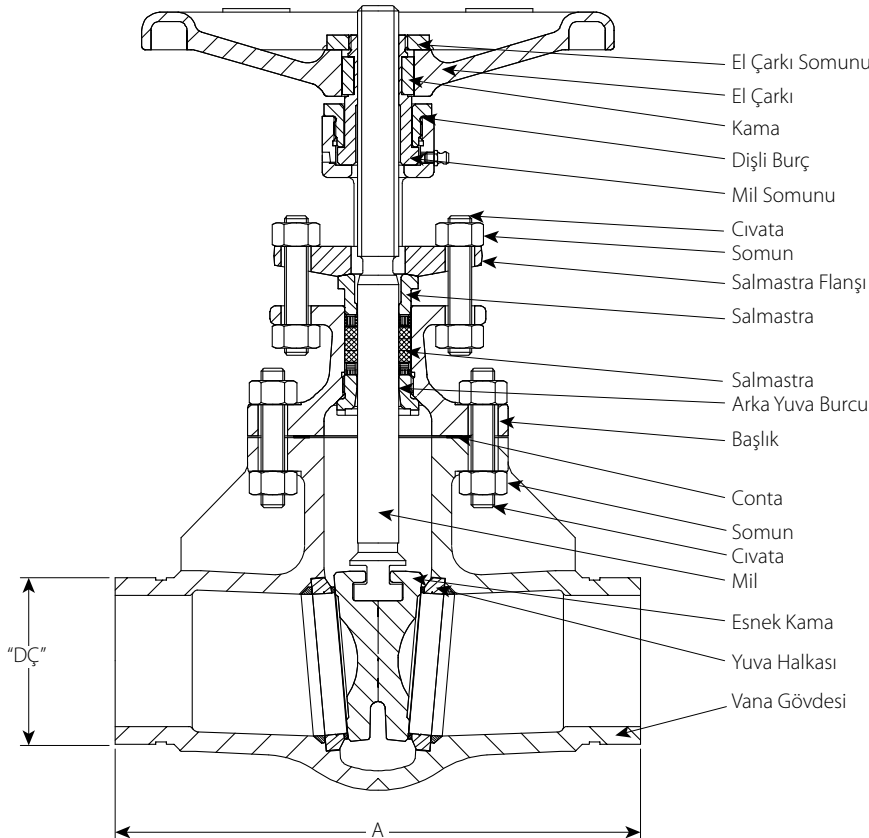


## UYARI



- Herhangi bir Victaulic boru bağlantı ürününü monte etmeye, sökmeye, ayarlamaya veya bakımını yapmaya başlamadan önce mutlaka tüm kılavuzu okuyun ve anladığınızdan emin olun.
  - Herhangi bir Victaulic boru bağlantı ürününü monte etmeye, sökmeye, ayarlamaya veya bakımını yapmaya başlamadan önce boru sisteminin basıncını düşürün ve sistemi boşaltın.
  - Koruyucu gözlük, baret ve koruyucu ayakkabı kullanın.
  - 871 Serisi Sürgülü Vana, doymuş buhar uygulamalarında kullanım için uygundur. Buhar sistemleri üzerinde çalışma gerçekleştirirken özellikle dikkatli olun.
  - Sistem basınç altındayken vanaya, boruya, kaplinlere veya fittinglere DOKUNMAYIN.
  - Vana SADECE Stil 870 Rijit Kaplinlerle ve Victaulic OGS-200 Şartnamelerine uygun olarak hazırlanmış borular veya fittinglerle birlikte monte edilmelidir. Vanayı diğer yiv açma talimatlarına uygun olarak hazırlanmış kaplinler veya borular/fittingler ile MONTE ETMEYİN.
- Bu talimatlara uyulmaması ölümlü kazalar, ciddi yaralanmalar ve/veya maddi hasar ile sonuçlanabilecek bağlantı arızalarına neden olabilir.

## KESİT GÖRÜNÜMÜ ÇİZİMİ, BOYUTLAR VE AĞIRLIKLAR



Nominal Boyut inç DN	Mevcut Dış Çap "DÇ" inç mm	"A" inç mm	Her Birinin Yaklaşık Ağırlığı lbs. kg
2 DN50	2.375 60,3	8.54 217	31 14
2 1/2 DN65	2.875 73,0	9.50 241	46 21
3 DN80	3.500 88,9	11.14 283	53 24
4 DN100	4.500 114,3	12.01 305	77 35
DN125	5.500 139,7	15.00 381	121 55
	6.500 165,1	15.87 403	148 67
6 DN150	6.625 168,3	15.87 403	148 67
8 DN200	8.625 219,1	16.50 419	265 120

## Victaulic® 871 Serisi Sürgülü Vana

### ÖNEMLİ BİLGİLER

- 871 Serisi, çift yönlü kesme uygulamaları için tasarlanmış olan ve doymuş buhar uygulamalarında kullanımı için uygun olan esnek kamalı, metal yuvalı bir vana'dır. **BU VANA, KISMA UYGULAMALARI İÇİN UYGUN DEĞİLDİR.**
- Tüm vana değerleri ve uygulamaları için victaulic.com adresinden indirebileceğiniz 100.12 numaralı Victaulic yayınına bakın. **100.12 numaralı Victaulic yayınında listelenen performans sınırlarını GEÇMEYİN.**
- Çalıştırma ve bakım işlemleri için vana etrafında yeterli boşluk olduğunu doğrulayın.
- Vana düşey veya yatay borulara monte edilebilir. Yatay borularda vana, mili düşey "YUKARI" konuma gelecek (el çarkı yukarı bakacak) şekilde monte edilmelidir.
- Vanaya gerilim uygulanmasını önlemek için uygun boru desteklerinin yerleştirildiğini doğrulayın. Borular, çalışma sırasında vana gövdesine baskı veya bükme kuvvetleri etki etmeyecek şekilde döşenmelidir.
- Vanayı monte etmeye başlamadan önce boruların hizalandığını ve uygun şekilde desteklendiğini doğrulayın.
- Vana, fabrikadan yüksek sıcaklıklı bir boya uygulanarak gönderilir; bu boya ilk defa dokunulduğunda yapışkan hissi verebilir. Boya, yüksek sıcaklıklara maruz kaldığında sertleşecek şekilde tasarlanmıştır.
- Bir boru sistemini boyarken boyayı KESİNLİKLE mile ve civatalara/somunlara uygulamayın.
- Vananın yetkisiz şekilde çalıştırılmasını önlemek için kilitleme yöntemleri kullanın.
- KESİNLİKLE el çarkı üzerine çıkmayın veya el çarkını bir destek noktası olarak kullanmayın.
- Vanayı "KAPALI" konuma zorlamak için el çarkını KESİNLİKLE aşırı sıkmayın. Bu sayfadaki "Tork Sınırları" tablosuna bakın.

### Taşıma

- Taşıma sırasında vana mutlaka "KAPALI" konumda kalmalıdır.
- Yuvaların ve vana gövdesi sızdırmazlık yüzeylerinin hasar görmemesi için plastik nakliye kapakları montaj anına kadar yerinden çıkarılmamalıdır.
- Bu sayfanın karşısında listelenen ağırlıkları dikkate alın. Daha büyük, daha ağır vanaları taşımak için uygun kaldırma ekipmanlarının mevcut olduğundan emin olun. Vanayı, kayışları gövdesi etrafına geçirerek kaldırın. **Vanayı KESİNLİKLE el çarkından kaldırmayın veya asmayın.**

### Saklama

- Victaulic, vananın kapalı bir yerde saklanmasını şiddetle tavsiye eder. Açık bir alanda saklanacaksa vana orijinal nakliye kutusunda tutulmalı ve su geçirmez bir tenteye tamamen örtülmelidir.
- Vana gövdesine pislik girmemesi için nakliye kapakları saklama süresi boyunca çıkarılmamalıdır.
- Vana, saklama süresi boyunca "KAPALI" konumda tutulmalıdır.
- Vana, mili düşey "YUKARI" konuma gelecek (el çarkı yukarı bakacak) şekilde saklanmalıdır.

### MONTAJ



**UYARI**

- 871 Serisi Sürgülü Vana SADECE Stil 870 Rijit Kaplinlerle ve Victaulic OGS-200 Şartnamelerine uygun olarak hazırlanmış borular veya fittinglerle birlikte monte edilmelidir.**
- Vanayı diğer yiv açma talimatlarına uygun olarak hazırlanmış kaplinler veya borular/fittingler ile MONTE ETMEYİN.**

**Bu talimatlara uyulmaması ölümlü kazalar, ciddi yaralanmalar ve/veya maddi hasar ile sonuçlanabilecek bağlantı arızalarına neden olabilir.**

- Montaj öncesinde vanayı olası hasarlara karşı kontrol edin. Hasarlıysa vanayı KESİNLİKLE kullanmayın.
- Plastik nakliye kapaklarını vana gövdesinden çıkarın. Vana gövdesinin sızdırmazlık yüzeylerinin hasar görmemesi için nakliye kapaklarını çıkarmak için keskin ve sivri aletler KULLANMAYIN.
- Vananın "KAPALI" konumda olduğunu doğrulayın.
- Vanayı Victaulic iki adet Stil 870 Rijit Kaplin ve Victaulic OGS-200 Şartnamelerine uygun olarak hazırlanmış borular veya fittinglerle birlikte monte edin. Tüm montaj gereksinimleri için I-870 montaj kılavuzuna bakın. I-870, kaplinle birlikte gönderilir ve ayrıca victaulic.com adresinden indirilebilir.
- Tüm montaj gereksinimleri tamamlandıktan sonra sistemi devreye alın.

### ÇALIŞTIRMA

- Vanayı, el çarkını saat yönünün tersi (üstten bakıldığında) "AÇIK" konuma ve ardından saat yönünde (üstten bakıldığında) "KAPALI" konuma çevirerek çalıştırın. Doğru çalıştırma doğrulamak için bu işlemi birkaç defa tekrarlayın. **NOT:** Vana tam "AÇIK" konumdayken milin/dişlerin termal genişleme sonucu kilitlemesini engellemek için el çarkını saat yönünde bir çeyrek tur döndürün.

### Tork Sınırları

Nominal Boyut inç/DN	Mevcut Dış Çap inç/mm	Tam "AÇIK" Konuma veya Tam "KAPALI" Konuma Erişim İçin Maksimum Tork ft-lbs/N·m
2 DN50	2.375 60,3	24 32
2 ½, DN65, 3/DN80	2.875, 3.000, 3.500 73,0; 76,1; 88,9	38 52
4 DN100	4.500 114,3	65 88
DN125	5.500 139,7	106 144
6 DN150	6.500 & 6.625 165,1 & 168,3	106 144
8 DN200	8.625 219,1	180 244

### KONTROL

Vanayı bina sahibinin veya temsilcisinin zorunlu kıldığı sıklıkta kontrol edin.

- Salmastrada kaçak olmadığından emin olun. Gerekirse salmastra flaşındaki somunları farklı kenarlarından eşit şekilde sıkın.
- El çarkı gevşemişse vanayı, el çarkını saat yönünün tersine bir veya iki tam tur çevirerek açın ve ardından el çarkı somununu sıkın.

Tüm iletişim bilgileri için, victaulic.com adresini ziyaret edin

I-871-TUR 10176 REV A GÜNCELLEME TARİHİ 02/2017 Z000871000

VICTAULIC, VICTAULIC ŞİRKETİNİN VE/VEYA BAĞLI ŞİRKETLERİNİN AMERİKA BİRLEŞİK DEVLETLERİNDE VE/VEYA DİĞER ÜLKELERDE GEÇERLİ TESCİLLİ TİCARİ MARKALARIDIR. © 2017 VICTAULIC ŞİRKETİ. TÜM HAKLARI SAKLIDIR.

