

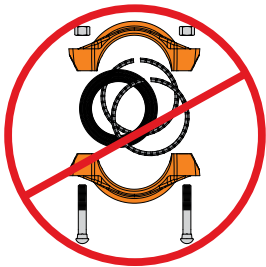
Refuse-to-Fuse™-koppeling model 905 voor HDPE-buizen (hogedichtheidspolyethyleen) met glad buiseinde



! WAARSCHUWING

- Zorg ervoor dat u alle instructies hebt gelezen en begrijpt vooraleer u Victaulic buisproducten probeert te monteren, te verwijderen, af te stellen of te onderhouden.
- Vóór het monteren, verwijderen, afstellen of onderhouden van Victaulic buisproducten moet het buizensysteem eerst drukvrij worden gemaakt en gedraineerd.
- Draag veiligheidshandschoenen tijdens het hanteren van de koppelingen. De borgtanden zijn scherp en kunnen verwondingen veroorzaken.
- Draag altijd een veiligheidsbril, een helm en veiligheidsschoenen.

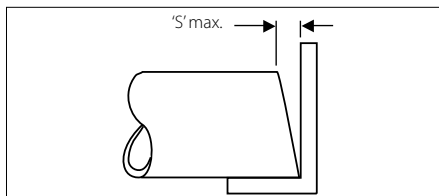
Niet-naleving van deze instructies kan leiden tot fatale of ernstige persoonlijke letsels en/of materiële schade.



1a. DE KOPPELING NIET UIT ELKAAR HALEN: Refuse-to-Fuse™-koppelingen model 905 zijn zo ontworpen dat de installateur geen bouten of moeren hoeft te verwijderen voor de installatie. Dit ontwerp vergemakkelijkt de montage doordat de installateur de HDPE-buiseinden direct in de koppeling kan steken.

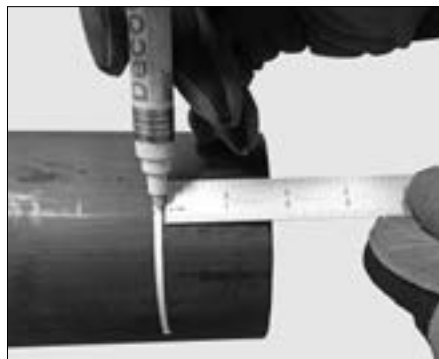
1b. Verwijder alle verpakking (kartonnen huls, kabelbinders, installatie-instructies enz.) van de koppeling. **OPMERKING:** u kunt de kartonnen huls gebruiken als geleider voor het markeren van de buiseinden in stap 3.

1c. Controleer de dichting om u ervan te vergewissen dat deze geschikt is voor het beoogde gebruik. De kleurcode geeft de dichtingsklasse aan. Raadpleeg Victaulic publicatie 05.01 in de algemene catalogus G-100 voor de kleurcodekaart. U kunt deze downloaden van victaulic.com.



2a. VOORBEREIDING BUISEINDE Zaag de HDPE-buiseinden recht af met een max. afwijking van 1/8 inch/3 mm ('S'-afwijking afgebeeld).

2b. De buiseinden moeten schoon zijn en vrij van beschadigingen of krassen, en dit tot 2 1/2 inch/64 mm van de uiteinden. Alle olie, vet, vuil en slijpdeeltjes moeten verwijderd worden.



3. DE BUIS AFTEKENEN: Breng met behulp van een lineaal, meetlint of de kartonnen huls en een viltstift over de volledige omtrek een markering aan op elk HDPE-buiseinde:

- 48 mm/1 7/8 inch voor de buismaten 63 – 90 mm
- 57 mm/2 1/4 inch voor de buismaten 110 – 225 mm

Deze markering is bedoeld als visuele controle om te garanderen dat de HDPE-buis correct in de koppeling is gestoken. Als de markering niet over de volledige omtrek kan worden aangebracht, brengt u met gelijke tussenafstanden ten minste vier markeringen aan op elk HDPE-buiseinde.



4. DE BUISEINDEN SMEREN: smeer elk buiseinde in overeenkomstig de tabel 'Compatibiliteit smeermiddelen'. Raadpleeg steeds de buisfabrikant voor de compatibiliteitsvereisten van het smeermiddel.

! OPGELET

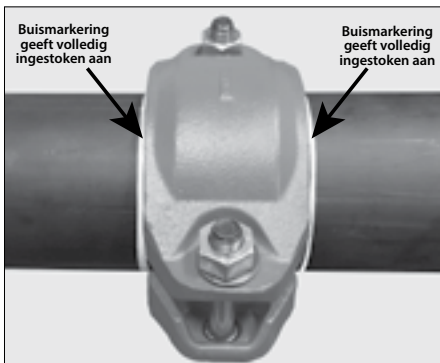
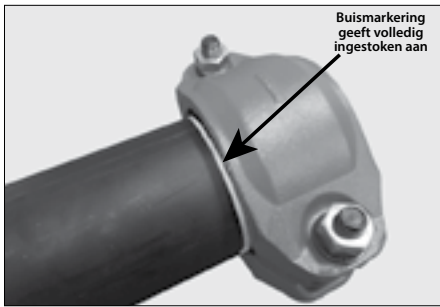
- Er moet een geschikt smeermiddel gebruikt worden om te voorkomen dat de dichting tijdens de installatie klemt/scheurt.
- Raadpleeg omwille van de verschillen tussen de HDPE-buizen onderling steeds de buisfabrikant voor de compatibiliteitsvereisten van het smeermiddel.

Niet-naleving van deze instructies maakt de Victaulic garantie nietig en kan leiden tot lekken van de koppeling, wat beschadiging van eigendommen kan veroorzaken.

Compatibiliteit smeermiddelen

Smeermiddel	Compatibiliteit met nitril-dichtingen klasse 'T'	Compatibiliteit met EPDM-dichtingen klasse 'E'
Victaulic-smeermiddel, op zeep gebaseerde oplossingen, glycerine, silicone-olie of siliconeloesmiddel	Goed	Goed
Maïsolie, sojaolie, oliën op koolwaterstofbasis of vetten op aardoliebasis	Goed	Niet aanbevolen

Refuse-to-Fuse™-koppeling model 905 voor HDPE-buizen (hogedichtheidspolyethyleen) met glad buiseinde

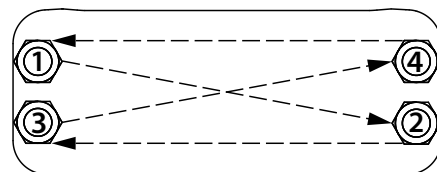


5. DE KOPPELING MONTEREN: Draag veiligheidshandschoenen tijdens het hanteren van de koppelingshelften. De borgtanden zijn scherp en kunnen verwondingen veroorzaken. Assembleer de verbinding door de gemarkeerde HDPE-buiseinden in de openingen van de koppeling te steken. De HDPE-buiseinden moeten in de koppeling worden gestoken tot er (1) contact is met de centrale lip van de dichting EN (2) de markeringen op de HDPE-buiseinden aangeven dat de buis volledig in de koppeling is gestoken, zoals hierboven afgebeeld. **OPMERKING:** de afstand van de rand van de koppelingshelften tot de buismarkeringen mag op geen enkel punt rondom de buiseinden meer bedragen dan 3/16 inch/5 mm.

⚠ WAARSCHUWING



- Laat een koppeling model 905 nooit gedeeltelijk gemonteerd zitten. Een niet naar behoren gemonteerde koppeling model 905 zou tijdens het testen kunnen vallen of een barst/lek in de leiding kunnen veroorzaken en levert dus gevaar op.
 - Draag veiligheidshandschoenen tijdens het hanteren van de koppelingen. De borgtanden zijn scherp en kunnen verwondingen veroorzaken.
 - Houd uw handen uit de buurt van de HDPE-buiseinden en de openingen van de koppeling wanneer u de buiseinden in de koppeling steekt.
- Het niet-naleven van deze instructies kan leiden tot ernstig persoonlijk letsel en/of materiële schade.

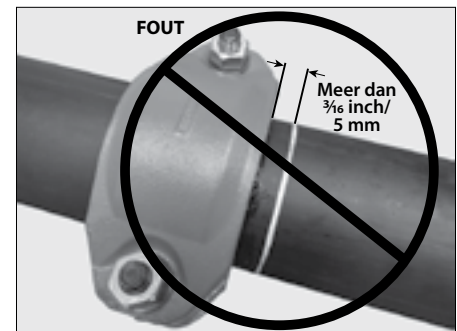
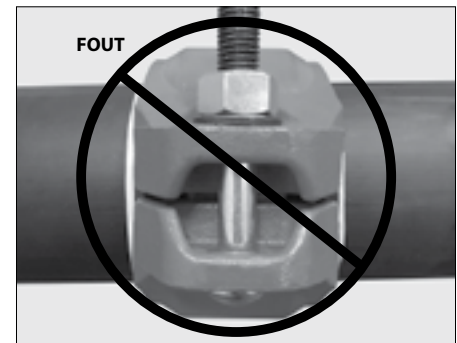
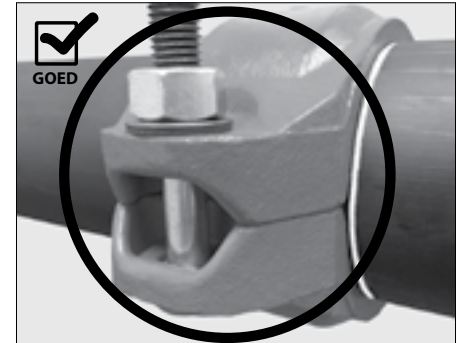
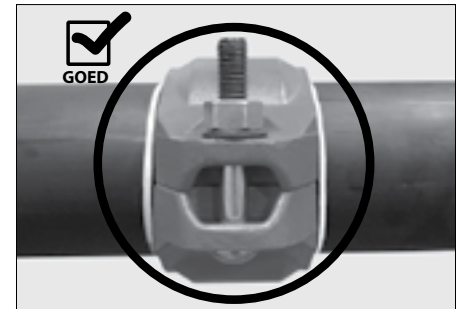


6. MOEREN AANHALEN: haal de moeren gelijkmatig en afwisselend aan tot de boutsteunvlakken elkaar raken (metaalcontact). Koppelingen met vier bouten moeten kruislings worden aangehaald, zoals afgebeeld. Zorg dat de ovale nek van elke bout correct in het boutgat zit.

OPMERKING: gelijkmatig aanhalen is belangrijk om het klemmen van de dichting te voorkomen. Een slagmoersleutel met een diepe sleuteldop kan worden gebruikt om de boutsteunvlakken tegen elkaar aan te trekken (metaalcontact).

Nuttige informatie over model 905

Nominale buis- maat	Moergrootte metrisch/inch	Groote diepe sleuteldop mm/inch
63 mm	M12 1/2	22 7/8
75 – 110 mm	M16 5/8	27 1 1/16
125 – 225 mm	M20 3/4	32 1 1/4



7. DE BOUTSTEUNVLAKKEN CONTROLEREN:

Controleer de boutsteunvlakken bij elke koppeling om na te gaan of de koppelingen juist gemonteerd zijn. Doe dit voordat u het systeem onder druk zet.

Bezoek www.victaulic.com voor de volledige contactinformatie

I-905.METRIC-DUT 9054 REV E BIJGEWERKT 10/2017

VICTAULIC EN REFUSE-TO-FUSE ZIJN GEREGISTREERDE HANDELSMERKEN OF HANDELSMERKEN VAN VICTAULIC COMPANY EN/OF HAAR DOCHTER-/ZUSTERONDERNEMINGEN IN DE VERENIGDE STATEN EN/OF ANDERE LANDEN. © 2017 VICTAULIC COMPANY. ALLE RECHTEN VOORBEHOUDEN.

