

## Cable de diámetro de ranura GDC-PGS-300 Go/No-Go para tuberías de PVC y CPVC ranuradas por corte

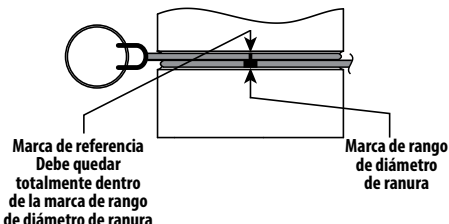
### ⚠️ ADVERTENCIA



- Lea y comprenda todas las instrucciones antes de usar este cable para medir diámetros de ranura aceptables y no aceptables.
  - Use gafas de seguridad, casco, calzado de seguridad y protección para los oídos cuando trabaje con herramientas ranuradoras Victaulic.
  - Verifique que el diámetro exterior de la tubería esté dentro de las especificaciones de Victaulic.
  - Después de ranurar, compruebe que la medida de todos los diámetros se ajuste a las especificaciones de Victaulic.
- La instalación y presurización de tuberías ranuradas que no se ajustan a las especificaciones de Victaulic podría causar fallas en las uniones con consecuencia de muerte o lesiones personales graves y daños materiales.

### AVISO

- EL CABLE DE DIÁMETRO DE RANURA GDC-PGS-300 NO REMPLAZA A UN INSTRUMENTO DE MEDICIÓN DE DIÁMETRO CALIBRADO PERIÓDICAMENTE NI A LOS PROCEDIMIENTOS DE INSPECCIÓN ADECUADOS. EL CABLE DE DIÁMETRO DE RANURA SOLO SE DEBE USAR COMO AYUDA PARA COMPROBAR EL DIÁMETRO DE LAS RANURAS. SE RECOMIENDA UN INSTRUMENTO DE MEDICIÓN CALIBRADO PERIÓDICAMENTE SEGÚN ESTÁNDARES IDENTIFICABLES PARA REALIZAR LA MEDICIÓN MÁS EXACTA DE LAS DIMENSIONES DE LAS RANURAS.
- El cable GDC-PGS-300 contiene marcas de diámetros aceptables y no aceptables y SOLO se debe usar para comprobar que la tubería esté preparada según las especificaciones y dimensiones indicadas en esta hoja de instrucciones. NO use el cable GDC-PGS-300 para comprobar tuberías ranuradas según otras especificaciones.



### COMPRUEBE EL DIÁMETRO DE LA RANURA:

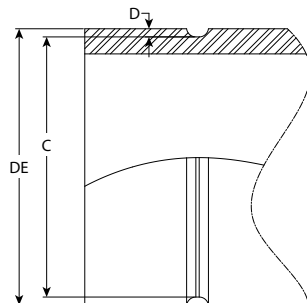
Quite toda la suciedad, las escamas y la pintura suelta de la superficie de la ranura y el sello de la empaquetadura. Envuelva el cable alrededor de la ranura de la tubería y superponga ambos extremos, como se muestra. Verifique que el cable se asiente en la base de la ranura.

Tire firmemente de cada extremo del cable superpuesto. Determine si la marca de referencia está completamente dentro de la marca de rango de diámetro de ranura para el tamaño de tubería correspondiente.

La marca de referencia debe estar completamente dentro de la marca de rango de diámetro de ranura para cumplir con las especificaciones de Victaulic.

### Especificaciones de PGS-300 para tuberías de PVC y CPVC ranuradas por corte

Tamaño nominal pulgadas	Diámetro exterior "DE" real de tubería pulgadas/mm	Dimensiones - pulgadas/mm		
		Diámetro de ranura "C"		Profundidad de ranura "D" (Referencia)
		Máximo	Mínimo	
2	2.375	2.235	2.220	0.07
	60.3	56.8	56.4	1.8
2½	2.875	2.695	2.677	0.09
	73.0	68.5	68.0	2.3
3	3.500	3.320	3.302	0.09
	88.9	84.3	83.9	2.3
4	4.500	4.320	4.300	0.09
	114.3	109.7	109.2	2.3
6	6.625	6.345	6.323	0.14
	168.3	161.2	160.6	3.6
8	8.625	8.305	8.280	0.16
	219.1	211.0	210.3	4.1
10	10.750	10.390	10.363	0.18
	273.0	263.9	263.2	4.6
12	12.750	12.390	12.360	0.18
	323.9	314.7	313.9	4.6



Para ver información de contacto completa, visite [victaulic.com](http://victaulic.com)

I-GDC-PGS-300-SPAL 10511 REV A ACTUALIZADO AL 01/2017 Z000GDC300

VICTAULIC ES UNA MARCA REGISTRADA DE VICTAULIC COMPANY Y/O SUS ENTIDADES AFILIADAS EN ESTADOS UNIDOS Y/O EN OTROS PAÍSES.

© 2017 VICTAULIC COMPANY.

TODOS LOS DERECHOS RESERVADOS.

