

# VAPS112

## SUPPORT À TUYAU



### AVERTISSEMENT



### ⚠ AVERTISSEMENT



Ne pas tenir compte des directives et avertissements pourrait entraîner des blessures graves, des dommages matériels et l'endommagement du produit.

- Avant d'utiliser ou d'entretenir le support à tuyau VAPS112, lire toutes les directives contenues dans ce manuel, ainsi que les étiquettes d'avertissement sur le support.
- Lors du travail avec/autour de ce support à tuyau, portez des lunettes de sécurité, un casque dur, des chaussures protectrices et une protection auditive.
- Sauvegardez le présent manuel d'opération et d'entretien.

Pour recevoir des exemplaires supplémentaires de toute documentation ou poser des questions sur l'utilisation sécuritaire et adéquate de ce support à tuyau, communiquez avec Victaulic, P.O. Box 31, Easton, PA 18044-0031, téléphone : 1-800 PICK VIC, courriel : [pickvic@victaulic.com](mailto:pickvic@victaulic.com).

## INDEX

Identification des dangers . . . . .	1
Mesures de sécurité à l'intention de l'opérateur. . . . .	2
Nomenclature du support à tuyau . . . . .	3
Introduction . . . . .	4
Réception du support à tuyau . . . . .	4
Préparation des tuyaux . . . . .	4
Configuration de l'outil et du support à tuyau . . . . .	5
Réglages de départ du support à tuyau . . . . .	6
Réglages finaux du support à tuyau . . . . .	7
Entretien . . . . .	8
Renseignements pour commander des pièces. . . . .	8
Dépannage . . . . .	9

## IDENTIFICATION DES DANGERS

Les définitions correspondant aux différents degrés de risque figurent ci-dessous.



Ce symbole de mise en garde sur la sécurité est utilisé pour attirer l'attention sur des messages importants concernant la sécurité.

Ce symbole est destiné à attirer l'attention sur des risques de blessures. Lisez attentivement les messages suivants, afin de bien les comprendre.

### AVERTISSEMENT

- Le terme « **AVERTISSEMENT** » se rapporte à un danger ou à une pratique dangereuse pouvant entraîner des blessures graves ou mortelles si on ne suit pas les directives, y compris les précautions recommandées.

### ATTENTION

- Le terme « **ATTENTION** » se rapporte à un danger ou à une pratique dangereuse pouvant entraîner des blessures ou des dommages au produit ou à la propriété si on ne suit pas les directives, y compris les précautions recommandées.

### AVIS

- On utilise le terme « **AVIS** » pour donner des consignes particulières, mais sans relation avec un danger quelconque.

## MESURES DE SÉCURITÉ À L'INTENTION DE L'OPÉRATEUR

Le support à tuyau VAPS112 de Victaulic est conçu seulement pour la tâche de rainurer des tuyaux par roulage. L'utilisation de cet outil nécessite de la dextérité et des aptitudes en mécanique, ainsi que le port de vêtements adaptés à cette tâche. Bien que ce support à tuyau ait été fabriqué pour une utilisation fiable en toute sécurité, il n'est pas possible de prévoir à l'avance toutes les circonstances susceptibles de provoquer un accident. Les directives suivantes sont recommandées pour une utilisation sécuritaire du support à tuyau. L'utilisateur est donc invité à faire passer la « sécurité en premier », à chaque étape de son travail, sans oublier l'ajustement et l'entretien de cet appareil. Il incombe au propriétaire, au locataire ou à l'utilisateur de s'assurer que tous les utilisateurs reçoivent, lisent et comprennent ce manuel et est dûment formé à l'utilisation de cet appareil.

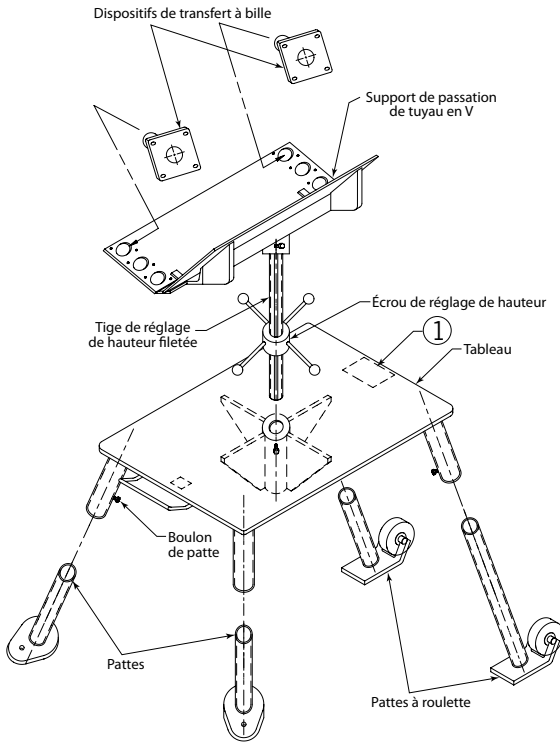
Lire ce manuel avant d'utiliser ou d'entretenir ce support à tuyau. Se familiariser avec le fonctionnement, les applications et les limites d'utilisation du support. En connaître en particulier les dangers spécifiques. Ranger ce manuel dans un endroit propre et à portée de la main. Des exemplaires supplémentaires sont offerts sans frais sur demande.

- 1. Évitez les environnements dangereux.** Gardez les lieux de travail bien éclairés. Allouez un dégagement suffisant pour le travail et pour circuler.
- 2. La conception du support à tuyau est UNIQUEMENT pour supporter des tuyaux à rainurer par roulage de dimensions, matériaux et épaisseurs indiqués au présent manuel.**
- 3. Inspectez l'équipement.** Avant de vous servir du support à tuyau, vérifiez que toutes les pièces mobiles sont libres de se déplacer sans rencontrer d'obstacle. Assurez-vous que tous les composants du support sont installés et fixés de façon sécuritaire.
- 4. Ayez une tenue appropriée.** Ne portez pas de vêtements lâches, de bijoux ou quoi que ce soit qui pourrait se prendre dans les pièces mobiles.
- 5. Pour travailler avec tout outil, utiliser les équipements de protection individuelle appropriés.** Porter toujours des lunettes de sécurité, un casque dur, des chaussures protectrices et une protection auditive.
- 6. Demeurez alerte.** Ne faites pas fonctionner l'outil si vous êtes somnolent pour cause de médication ou de fatigue. Ne badinez pas autour de l'équipement.
- 7. Gardez les visiteurs éloignés de l'aire immédiate de travail.** Tous les visiteurs devraient en tout temps être gardés à une distance sécuritaire de l'équipement.
- 8. Gardez propre toutes les aires de travail.** Gardez l'aire de travail autour du support à tuyau dégagée de tout obstacle qui pourrait limiter les mouvements de l'opérateur. Nettoyez tout déversement d'huile ou autre produits utilisés.
- 9. Ne pas s'étirer hors portée.** Gardez le pied ferme et l'équilibre en tout temps. Ne jamais vous étirer par-dessus l'outil ou le tuyau pour rejoindre une pièce de l'autre côté.
- 10. Lors du chargement du tuyau sur le support, gardez vos mains et tout outil à l'écart des dispositifs de transfert à bille.** La rotation du tuyau peut écraser les doigts et les mains si pris entre celui-ci et la canalisation en V.
- 11. Ne jamais vous introduire les mains à l'intérieur du tuyau lors du travail de rainure par roulage.**
- 12. Maintenez toujours les outils avec soin.** Pour garantir une performance adéquate et sécuritaire, gardez les outils propres en tout temps. Suivez les directives pour lubrifier ses composants.
- 13. N'utiliser que des accessoires et pièces de remplacement Victaulic.** L'utilisation de toute autre pièce pourrait annuler la garantie et conduire à un mauvais fonctionnement ou une situation dangereuse. Se référer à la section « Renseignements pour commander des pièces ».
- 14. N'enlever aucune des étiquettes apposées sur le support à tuyau.** Remplacez toute étiquette usée ou endommagée.

## NOMENCLATURE DU SUPPORT À TUYAU

## AVIS

- Les dessins et/ou photographies du présent manuel peuvent avoir été grossis pour plus de clarté.
- Le support à tuyau et le présent manuel d'utilisation et d'entretien contiennent des marques de commerce, droits d'auteur et/ou caractéristiques brevetées qui sont la propriété exclusive de Victaulic Company.



①

### AVERTISSEMENT



Ne pas respecter les directives et avertissements pourrait conduire à des blessures graves, des dommages à la propriété et/ou au produit.

• Avant de vous servir ou d'entretenir tout outil de préparation de tuyau, veuillez lire toutes les instructions du manuel d'utilisation et d'entretien et toutes les étiquettes apposées sur l'outil.

• Lors de tout travail autour d'outils, portez toujours des lunettes de sécurité, un casque dur, des chaussures protectrices et une protection auditive.

Pour recevoir des exemplaires supplémentaires de toute documentation ou poser des questions sur l'utilisation sécuritaire et adéquate de tout outil de préparation de tuyau, communiquez avec Victaulic, P.O. Box 31, Easton, PA 18044-0031, Téléphone : 1-800 PICK VIC, courriel : pickvic@victaulic.com.

0567 Rév. D

R0312721AB

## INTRODUCTION

**AVIS**

- Les dessins et/ou photographies du présent manuel peuvent avoir été grossis pour plus de clarté.
- Le support à tuyau et le présent manuel d'utilisation et d'entretien contiennent des marques de commerce, droits d'auteur et/ou caractéristiques brevetées qui sont la propriété exclusive de Victaulic Company.

**ATTENTION**

- Ce support à tuyau doit **UNIQUEMENT** être utilisé pour supporter des tuyaux définis dans le présent manuel.
- Ce support à tuyau n'est pas conçu pour prendre en charge des accords à rainurer par roulage.

**Ne pas respecter ces directives pourrait résulter en l'endommagement du support à tuyau.**

Le support à tuyau Victaulic VAPS112 est conçu exclusivement pour supporter les tuyaux à rainurer avec les outils à rainurer par roulage de Victaulic. Les supports à tuyau VAPS112 sont des unités robustes comprenant une base autonome et permettent une libre rotation et déplacement longitudinal sur les dispositifs de transfert à bille. Ces dispositifs permettent l'utilisation d'élingues sur les tuyaux, et la conception pivotante permet de tourner le tuyau de 180° pour rainurer les deux extrémités du tuyau sans devoir le retirer du support.

Le support à tuyau VAPS112 prend en charge les tuyaux de ¾ po à 12 po (26,9 à 323,9 mm) (1 ½ pi (0,5 m) à de pleines longueurs variées jusqu'à un maximum de 20 pi (6 m) et sa capacité de charge nominale est de 1075 lb (490 kg).

- Course verticale - 11 ¼ po (283 mm)
- Hauteur minimale du tuyau par rapport au plancher - 22 ¾ po (581 mm) pour des tuyaux de ¾ po (26,9 mm)
- Hauteur maximale du tuyau par rapport au plancher - 47 ¾ po (1213 mm) pour des tuyaux 12 po (323,9 mm)

## RÉCEPTION DU SUPPORT DE TUYAU

Les supports à tuyau VAPS112 sont expédiés complètement assemblés et sont emballés sur palette. Le poids net d'un support à tuyau est de 215 lb (98 kg).

À la réception du support, assurez-vous que toutes les pièces sont présentes. S'il manque des pièces, avisez Victaulic.

Qté	Description
1	Table avec un boulon de ¾ po (8 mm) dans chaque patte
1	Assemblage de support de passation de tuyau comprenant : (1) Support de passation en V (1) Assemblage de réglage de hauteur avec écrou de verrouillage (1) Tige filetée dure (4) Unités de transfert à bille insérée à pression
2	Pattes avec roulette
2	Pattes sans roulette
2	Manuel d'utilisation et d'entretien TM-VAPS112
2	Liste de pièces pour réparation RP-VAPS112

## PRÉPARATION DES TUYAUX

Préparez le tuyau pour le rainurage par roulage selon les directives du manuel d'utilisation et d'entretien pour l'outil utilisé. De plus, inspectez la surface du tuyau pour détecter toute déformation ou accumulation de surface où il y aura contact avec les dispositifs de transfert à bille se produira. La surface du tuyau devrait être libre de déformations appréciables, d'accumulations de rouille, saleté ou souillures qui pourraient nuire à la rotation régulière du tuyau.

Des tuyaux avec soudure axiale externe peuvent être rainurés avec le support, mais le filet de soudure doit être arrondi et lisse et sa largeur doit être au moins de dimension trois fois plus grande que sa hauteur. La hauteur du filet de soudure ne doit pas excéder ¼ po (3 mm).

**AVIS**

- **Rainurer des tuyaux avec joint de soudure externe raccourcira la vie du support à tuyau.**

## CONFIGURATION DE L'OUTIL ET DU SUPPORT À TUYAU

### **AVERTISSEMENT**

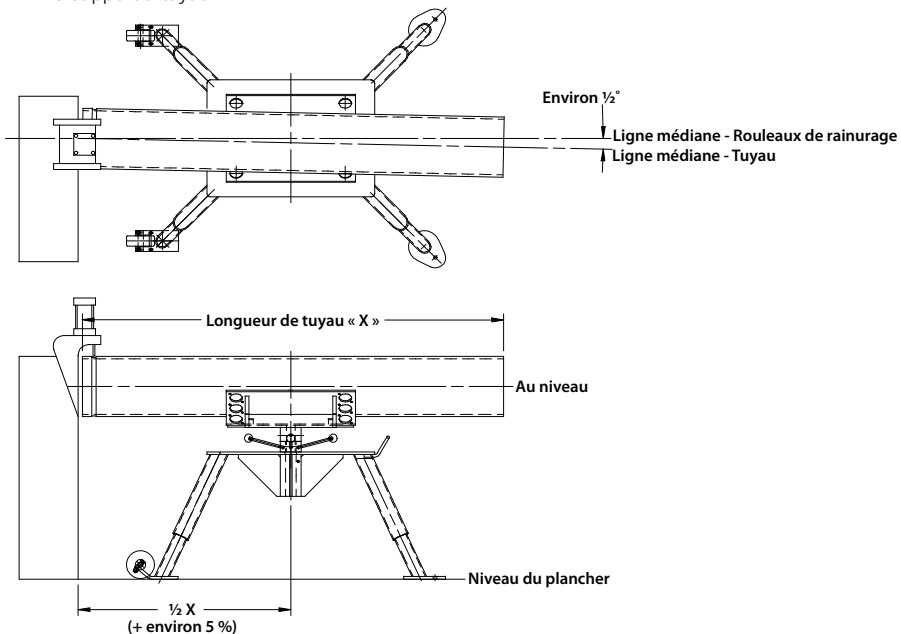
- Le support à tuyau doit être bien localisé pour éviter le déséquilibre du tuyau.
- Le support à tuyau doit **UNIQUEMENT** être utilisé pour soutenir des tuyaux durant le travail de rainurage par roulage.
- Une prévention de roulement hors du support doit être appliquée.

**Ne pas tenir compte de ces directives pourrait entraîner des blessures graves et un endommagement du support à tuyau.**

1. Lors du rainurage d'un tuyau soutenu par un support à tuyau, positionnez l'outil et le support en prenant en considération les facteurs suivants :

- 1a. Un dégagement adéquat pour manipuler les longueurs de tuyaux
- 1b. Une surface dure et au niveau pour le support à tuyau

2. S'assurer que l'outil de rainurage par roulage soit **AU NIVEAU** et **ANCRÉ DE FAÇON SÉCURITAIRE** sur un plancher de béton. Se référer au manuel d'utilisation et d'entretien de l'outil utilisé pour le rainurage par roulage du tuyau.
3. Localiser le support à tuyau à un endroit approprié, comme montré au schéma ci-dessous. Toujours se référer au chapitre « Longues sections de tuyaux » du manuel d'utilisation et d'entretien de l'outil de rainurage par roulage utilisé.
  - 3a. Déterminer la longueur du tuyau à être rainuré par roulage.
  - 3b. Positionner le support à une distance légèrement plus grande que la demi-longueur du tuyau à partir de l'outil (la demi-longueur du tuyau plus 5 %).
  - 3c. Positionner le support à tuyau approximativement en ligne avec les rouleaux de l'outil de rainurage ou légèrement à gauche.



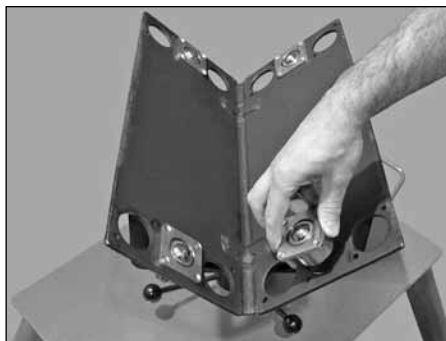
## RÉGLAGES DE DÉPART DU SUPPORT À TUYAU

### ⚠ ATTENTION

- Ce support à tuyau ne doit **SEULEMENT** être utilisé pour rainurer par roulage les tuyaux indiqués au présent manuel.

Ne pas suivre cette directive pourrait endommager le support à tuyau.

1. Sélectionner le diamètre du tuyau à rainurer par roulage.



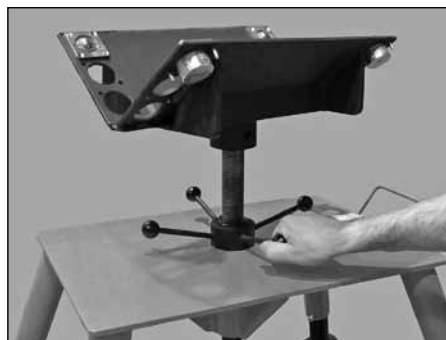
2. Insérer les quatre dispositifs de transfert à bille aux positions indiquées au schéma du bas de la présente page pour le diamètre de tuyau à rainurer.



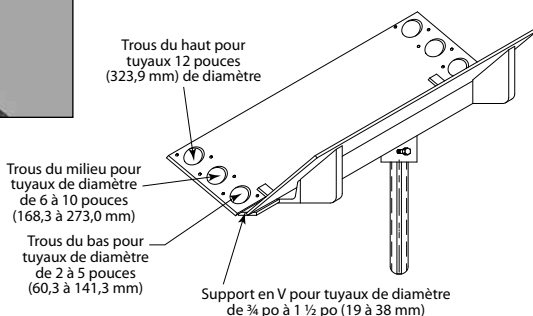
3. S'assurer que la table est au niveau d'avant en arrière.



- 3a. Au besoin, desserrer le boulon de patte pour régler la hauteur. Resserrer le boulon pour bloquer la patte en position pour un maintien sécuritaire.



4. À l'aide de l'écrou de réglage, régler le support de passation à la hauteur approximative requise pour le rainurage.





5. Placer une longueur de tuyau sur le support.
6. Positionner le tuyau sur le support et sur le rouleau de rainurage inférieur de l'outil à rainurer. Dans le cas d'utilisation d'une élingue, celle-ci peut être positionnée entre les dispositifs de transfert à bille lors du positionnement du tuyau sur le support.



- 6a. Régler la hauteur à l'aide de l'écrou de réglage. Le tuyau devrait être grosso modo au niveau lorsque son extrémité sera placée sur le rouleau inférieur de l'outil de rainurage par roulage comme montré ci-dessus.
- 6b. Faire glisser le support à tuyau sur la gauche ou sur la droite pour obtenir le bon angle d'attaque. Se référer au manuel d'utilisation et d'entretien de l'outil de rainurage par roulage utilisé.

## RÉGLAGES FINAUX DU SUPPORT À TUYAU

### ⚠ ATTENTION

- Avant de poursuivre, retirer tout dispositif de levage du tuyau.
- Ne pas respecter cette directive pourrait causer l'endommagement du support à tuyau.**

Pour le réglage final du support à tuyau, un échantillon de tuyau doit être rainuré par roulage. Rainurer le tuyau en se référant aux Manuel d'utilisation et d'entretien de l'outil utilisé.

Si la rainure est acceptée, faire pivoter le support de passation en V pour positionner l'autre extrémité du tuyau pour son rainurage.

Examiner l'extrémité rainurée du tuyau pour détecter (A) tout évasement excessif ou (B) si l'extrémité du tuyau est abîmée.

#### A. Si le tuyau est trop évasé, ceci pourrait être dû aux réglages du support de tuyau. Pour minimiser l'évasement :

1. S'assurer que l'outil de rainurage par roulage est **AU NIVEAU** (particulièrement d'avant en arrière) et **BIEN ANCRÉ** au plancher.
2. S'assurer que le tuyau est **AU NIVEAU** ou que la queue du tuyau (l'extrémité qui n'est pas dans l'outil de rainurage) est légèrement en dessous de l'horizontale (maximum de ¼ de bulle sur un niveau à bulle). Le niveau du tuyau devrait toujours être contrôlé avec l'extrémité à rainurer reposant sur le rouleau inférieur de l'outil de rainurage par roulage.
3. Réduire l'angle d'attaque pour se rapprocher le plus possible d'un angle nul (0°) tout en maintenant un entraînement du tuyau.

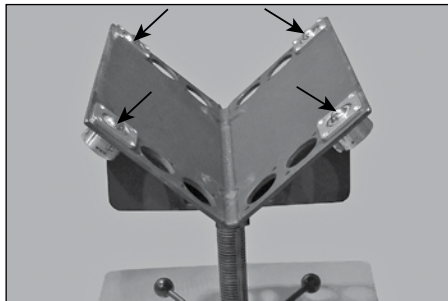
#### B. Si la face de l'extrémité du tuyau a une déformation excessive, la cause principale est un angle d'attaque trop prononcé ou un tuyau non coupé à l'équerre. Pour minimiser ce problème :

- 1) Garder l'angle d'attaque du tuyau sur le support aussi près que possible du 0°, tout en gardant un entraînement adéquat.
- 2) Mettre le tuyau au niveau.

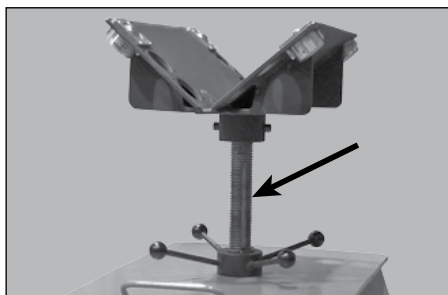


**ENTRETIEN**

Ce chapitre informe de l'entretien à effectuer pour garder le support à tuyau en bon état de fonctionnement. Les pièces de remplacement doivent être de marque Victaulic pour garantir un fonctionnement adéquat du support à tuyau.



1. Un nettoyage et lubrification régulier sont requis pour le support à tuyau VAPS112. Sur une base hebdomadaire, appliquez du graphite sec sur les billes des dispositifs de transfert. Faites pénétrer le graphite en tournant les billes.
- 1a. Pour nettoyer les dispositifs de transfert à bille, retournez les dispositifs sens dessus dessous et rouler la bille sur un linge pour retirer les saletés. Pour dégager les plus gros débris, de l'huile claire ou un solvant de nettoyage peuvent être requis.



2. Sur une base mensuelle, hausser le support de passation à sa hauteur maximale et vaporisez de la poudre de graphite sur la tige de réglage de hauteur filetée.



- 2a. Faites pénétrer la poudre de graphite dans les filets en abaissant la le support de passation à son plus bas niveau.

**RENSEIGNEMENTS POUR COMMANDER DES PIÈCES**

Pour une commande de pièces, Victaulic a besoin des renseignements ci-dessous pour traiter la commande et expédier les bonnes pièces. Se référer à la liste de pièces de rechange des dessins et détaillés. Commander les pièces en composant le 1-800-PICK VIC.

1. Numéro de modèle et de série de l'outil
2. Quantité, Numéro de pièce et description
3. Où expédier la/les pièce(s)
4. Nom du récipiendaire de l'expédition des pièces
5. N° du bon de commande

**DÉPANNAGE**

Problème	Cause possible	Solution
L'évasement du tuyau est excessif	L'angle d'attaque du tuyau est trop prononcé	Se référer au manuel d'utilisation et d'entretien de l'outil de rainurage par roulage utilisé.
	Le réglage de hauteur du tuyau est trop grand	
	L'outil de rainurage par roulage est incliné vers l'avant	
La face de l'extrémité du tuyau a une déformation excessive	L'angle d'attaque du tuyau est trop prononcé	
Le tuyau ne reste pas dans l'outil de rainurage par roulage.	Angle d'attaque insuffisant	
	Le tuyau tourne dans le mauvais sens	
	Le tuyau n'est pas coupé d'équerre	
	La queue du tuyau est au-dessus de l'horizontale	
	L'outil de rainurage par roulage est incliné vers l'avant	
	Les dispositifs de transfert à bille collent ou sont coincés	

# VAPS112

## SUPPORT À TUYAU

---

---

Pour les coordonnées détaillées, consulter le site [www.victaulic.com](http://www.victaulic.com)

**TM-VAPS112-FRC 0148 RÉV. C MIS À JOUR 03/2011 RMQVAPS112**

VICTAULIC EST UNE MARQUE DÉPOSÉE DE VICTAULIC COMPANY. © 2012 VICTAULIC COMPANY.  
TOUS DROITS RÉSERVÉS.